

Istruzioni di montaggio

Cappa di protezione



Document ID: 34296



VEGA

Sommario

1	Criteri di sicurezza	3
1.1	Personale autorizzato	3
1.2	Uso conforme alla destinazione e alle normative	3
1.3	Avvertenze di sicurezza generali	3
1.4	Normative di sicurezza per luoghi Ex.....	3
2	Descrizione del prodotto	4
2.1	Struttura	4
2.2	Funzionamento	4
3	Montaggio	6
3.1	Operazioni preliminari per il montaggio	6
3.2	Operazioni di montaggio	6
4	Appendice	8
4.1	Dati tecnici	8
4.2	Dimensioni	8
4.3	Diritti di proprietà industriale.....	10
4.4	Marchio depositato.....	10

1 Criteri di sicurezza

1.1 Personale autorizzato

Tutte le operazioni descritte in queste istruzioni devono essere eseguite unicamente da personale qualificato e autorizzato dal gestore dell'impianto.

Per l'uso dell'apparecchio indossare sempre l'equipaggiamento di protezione personale necessario.

1.2 Uso conforme alla destinazione e alle normative

La cappa di protezione è un accessorio ovv. un equipaggiamento aggiuntivo per la gamma di sensori VEGA plics®.

1.3 Avvertenze di sicurezza generali

Attenersi alle normative di sicurezza riportate nelle Istruzioni d'uso del singolo apparecchio.

1.4 Normative di sicurezza per luoghi Ex

Per le applicazioni Ex prestare attenzione alle relative avvertenze di sicurezza specifiche. Si tratta di un documento allegato a ciascun apparecchio con omologazione Ex ed è parte integrante delle istruzioni d'uso.

2 Descrizione del prodotto

2.1 Struttura

Materiale fornito

La fornitura comprende:

- Cappa di protezione
- Documentazione
 - Queste istruzioni di montaggio

Componenti

Sono disponibili due esecuzioni della cappa di protezione:

- Per custodia con collegamento centrico del cavo, per es. custodia a una camera in resina
- Per custodia con collegamento tangenziale del cavo, per es. custodia a una o due camere in alluminio

Le due versioni si differenziano solo per forma e grandezza, funzione e utilizzo sono identici.

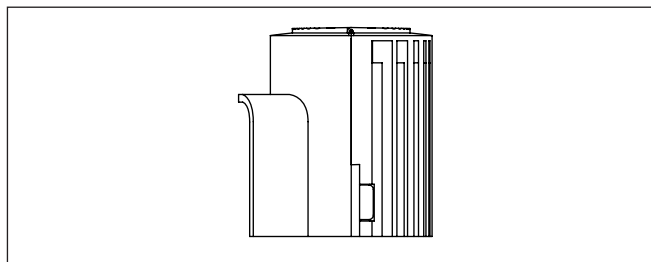


Figura 1: Calotta di protezione per custodia con collegamento centrico del cavo

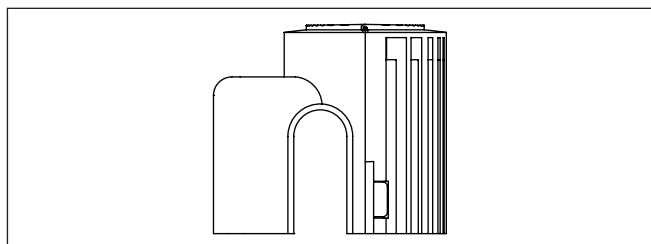


Figura 2: Calotta di protezione per custodia con collegamento tangenziale del cavo

2.2 Funzionamento

Campo d'impiego

La cappa di protezione è un accessorio ovv. un equipaggiamento opzionale per i sensori di livello, di soglia di livello e di pressione del programma plics® VEGA. È idonea ai sensori con o senza tastierino di taratura con display. La differenza di altezza della custodia è compensata da un disco di adattamento di materiale espanso in dotazione.

Nella custodia a due camere, il tastierino di taratura con display deve essere installato in alto.

Principio di funzionamento

La cappa di protezione protegge la custodia del sensore dall'imbrattamento e dal surriscaldamento per effetto dell'irradiazione solare in caso di montaggio del sensore all'aperto.

È composta da due semigusci con cerniera che vengono tenuti insieme da una chiusura a scatto. Il collegamento con la custodia del sensore è assicurato tramite elementi di collegamento. Feritoie di ventilazione assicurano la circolazione dell'aria.

Il montaggio della cappa di protezione si esegue dopo l'installazione e la messa in servizio del sensore. Non occorre interrompere il collegamento elettrico.

3 Montaggio

3.1 Operazioni preliminari per il montaggio

Per il montaggio non occorrono utensili.

Utensili

3.2 Operazioni di montaggio

Procedere come descritto di seguito.

1. Aprire la chiusura a scatto, premendo sulla metà liscia della custodia

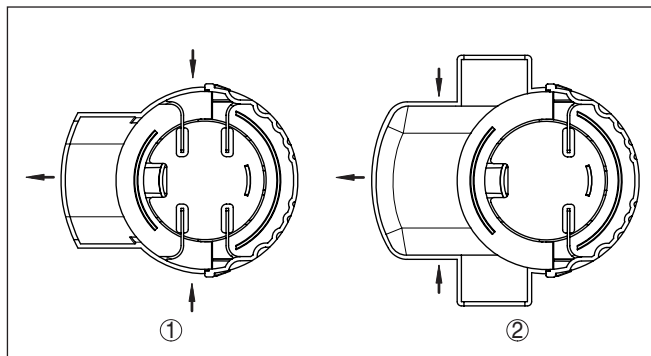


Figura 3: Aprire la chiusura a scatto premendo e tirando

- 1 Esecuzione per custodia con collegamento centrale del cavo
- 2 Esecuzione per custodia con collegamento tangenziale del cavo

2. Aprire la cappa di protezione climatica

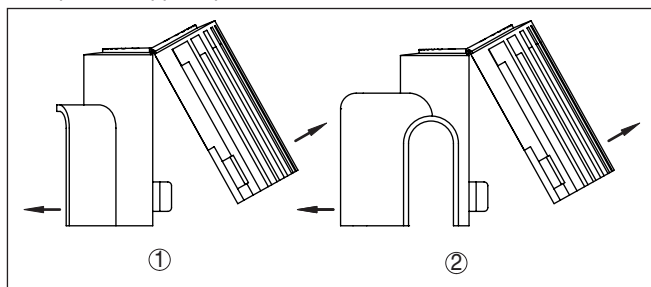


Figura 4: Aprire la cappa di protezione climatica

- 1 Esecuzione per custodia con collegamento centrale del cavo
- 2 Esecuzione per custodia con collegamento tangenziale del cavo

3. Nei sensori con tastierino di taratura con display, rimuovere il disco di espanso
4. Inserire la cappa di protezione climatica sopra la custodia del sensore
5. Chiudere la cappa di protezione climatica e innestare la chiusura a scatto

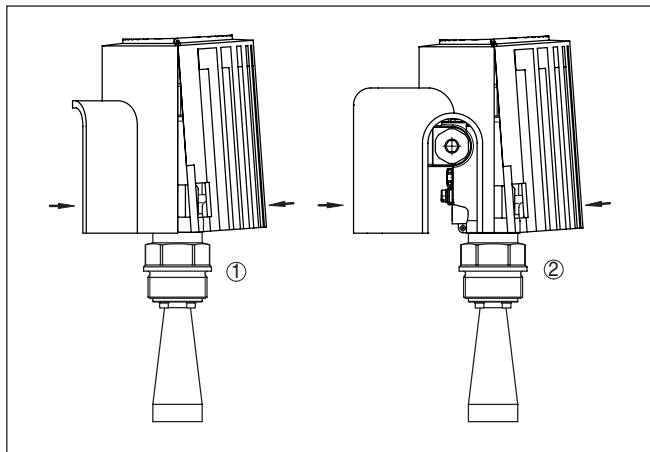


Figura 5: Chiudere la cappa di protezione climatica

- 1 Esecuzione per custodia con collegamento centrale del cavo
- 2 Esecuzione per custodia con collegamento tangenziale del cavo

6. Assicurarsi che la cappa di protezione sia fissata correttamente sulla custodia del sensore

L'operazione di montaggio è così terminata.

Lo smontaggio avviene in maniera corrispondente.

4 Appendice

4.1 Dati tecnici

Dati generali

Materiale	Resina PBT
Colore	Grigio (RAL 7047)
Peso	ca. 0,3 kg (0.661 lbs)

Condizioni ambientali

Temperatura ambiente, di stoccaggio e di trasporto -40 ... +80 °C (-40 ... +176 °F)

4.2 Dimensioni

Esecuzione per custodia con collegamento centrico del cavo

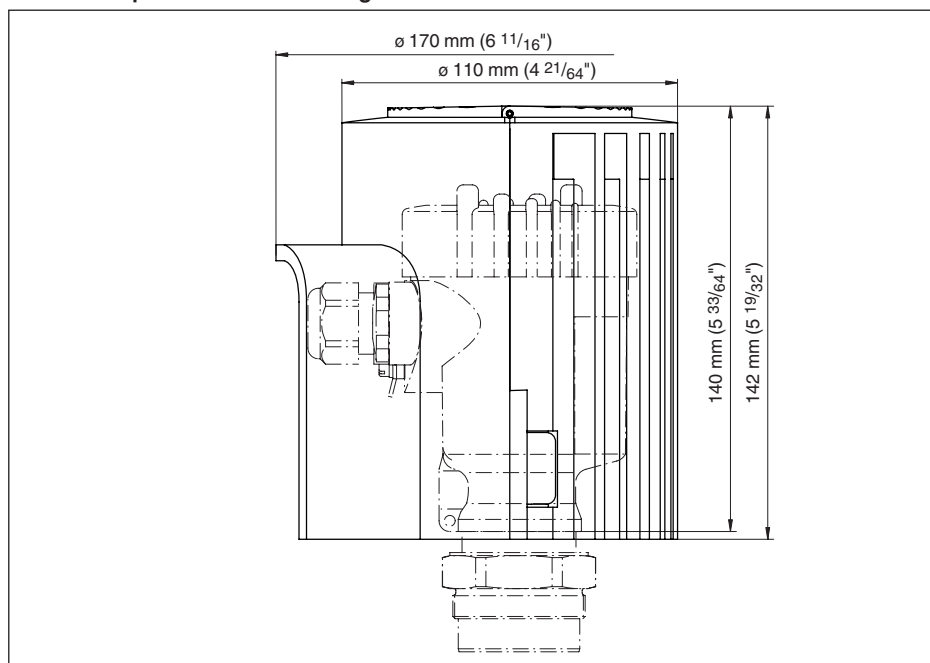


Figura 6: Esecuzione per custodia con collegamento centrico del cavo

Esecuzione per custodia con collegamento tangenziale del cavo

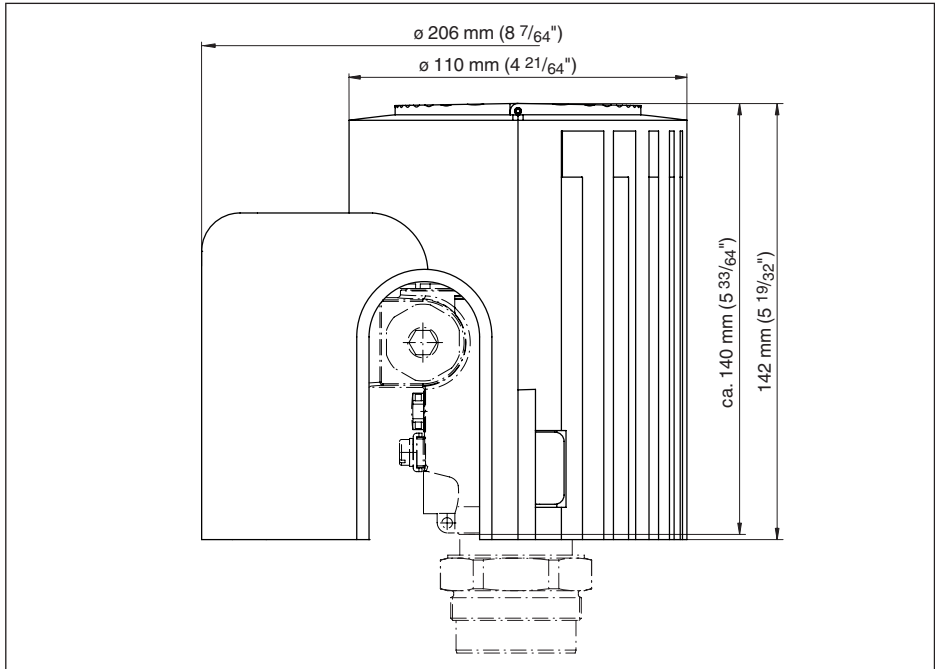


Figura 7: Esecuzione per custodia con collegamento tangenziale del cavo

4.3 Diritti di proprietà industriale

VEGA product lines are global protected by industrial property rights. Further information see www.vega.com.

VEGA Produktfamilien sind weltweit geschützt durch gewerbliche Schutzrechte.

Nähere Informationen unter www.vega.com.

Les lignes de produits VEGA sont globalement protégées par des droits de propriété intellectuelle. Pour plus d'informations, on pourra se référer au site www.vega.com.

VEGA lineas de productos están protegidas por los derechos en el campo de la propiedad industrial. Para mayor información revise la pagina web www.vega.com.

Линии продукции фирмы ВЕГА защищаются по всему миру правами на интеллектуальную собственность. Дальнейшую информацию смотрите на сайте www.vega.com.

VEGA系列产品在全球享有知识产权保护。

进一步信息请参见网站 < www.vega.com。

4.4 Marchio depositato

Tutti i marchi utilizzati, i nomi commerciali e delle società sono proprietà del loro legittimo proprietario/autore.





Finito di stampare:

Le informazioni contenute in questo manuale d'uso rispecchiano le conoscenze disponibili al momento della messa in stampa.
Riserva di apportare modifiche

© VEGA Grieshaber KG, Schiltach/Germany 2022



34296-IT-221222

VEGA Grieshaber KG
Am Hohenstein 113
77761 Schiltach
Germania

Telefono +49 7836 50-0
E-mail: info.de@vega.com
www.vega.com