

Istruzioni di montaggio

Cappa di protezione



Document ID:
34296



Sommario

1	Criteri di sicurezza	
1.1	Personale autorizzato	3
1.2	Uso conforme alla destinazione e alle normative	3
1.3	Normative generali di sicurezza.	3
1.4	Normative di sicurezza per luoghi Ex.	3
2	Descrizione del prodotto	
2.1	Struttura.	4
2.2	Metodo di funzionamento	5
3	Montaggio	
3.1	Operazioni preliminari per il montaggio	6
3.2	Operazioni di montaggio.	6
4	Appendice	
4.1	Caratteristiche tecniche.	8
4.2	Dimensioni.	9

1 Criteri di sicurezza

1.1 Personale autorizzato

Tutte le operazioni descritte in queste -Istruzioni d'uso- devono essere eseguite unicamente da personale qualificato e autorizzato dal gestore dell'impianto.

Per l'uso dell'apparecchio indossare sempre l'equipaggiamento di protezione personale necessario.

1.2 Uso conforme alla destinazione e alle normative

La cappa di protezione è un accessorio ovv. un equipaggiamento aggiuntivo per la gamma di sensori VEGA plics®.

1.3 Normative generali di sicurezza

Attenersi alle normative di sicurezza riportate nei manuali tecnici dei singoli sensori.

1.4 Normative di sicurezza per luoghi Ex

Per le applicazioni Ex attenersi alle normative di sicurezza specifiche di questo impiego, che sono parte integrante di questo manuale e accompagnano tutti gli apparecchi omologati Ex.

2 Descrizione del prodotto

2.1 Struttura

Materiale fornito

La fornitura comprende:

- Cappa di protezione
- Documentazione
 - Queste -Istruzioni d'uso-

Componenti

Sono disponibili due esecuzioni della cappa di protezione:

- per custodia a una camera (in resina o acciaio speciale)
- per custodia a due camere e custodia a una camera in alluminio

Le due versioni si differenziano solo per forma e grandezza, funzione e utilizzo sono identici.

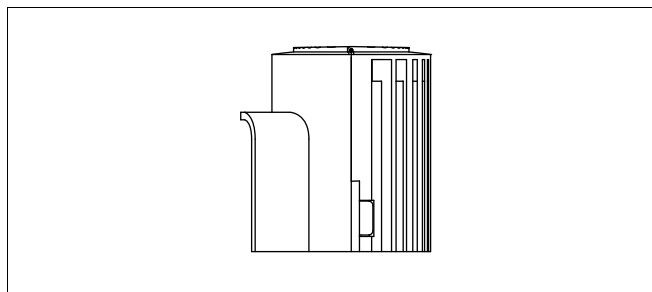


Figura 1: Cappa di protezione per custodia a una camera

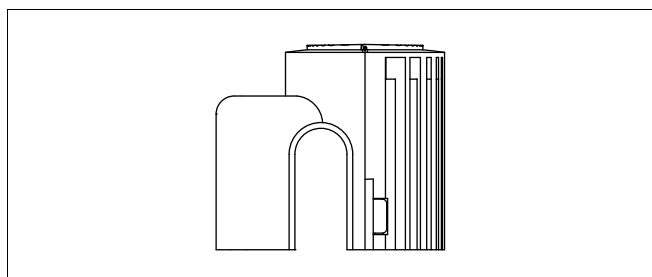


Figura 2: Cappa di protezione per custodia a due camere e custodia a una camera in alluminio

2.2 Metodo di funzionamento

Campo d'impiego

La cappa di protezione è un accessorio ovv. un equipaggiamento opzionale per i sensori di livello, di soglia di livello e di pressione del programma plics® VEGA. È idonea ai sensori con o senza tastierino di taratura con display. La differenza di altezza della custodia è compensata da un disco di adattamento di materiale espanso in dotazione.

Nella custodia a due camere, il tastierino di taratura con display deve essere installato in alto.

Principio di funzionamento

La cappa di protezione protegge la custodia del sensore dall'imbrattamento e dal surriscaldamento per effetto dell'irradiazione solare in caso di montaggio del sensore all'aperto.

È composta da due semigusci con cerniera che vengono tenuti insieme da una chiusura a scatto. Il collegamento con la custodia del sensore è assicurato tramite elementi di collegamento. Feritoie di ventilazione assicurano la circolazione dell'aria.

Il montaggio della cappa di protezione si esegue dopo l'installazione e la messa in servizio del sensore. Non occorre interrompere il collegamento elettrico.

3 Montaggio

3.1 Operazioni preliminari per il montaggio

Utensili

Per il montaggio non occorrono utensili.

3.2 Operazioni di montaggio

Procedere nel modo seguente:

- 1 Aprire la chiusura a scatto, premendo sulla metà liscia della custodia

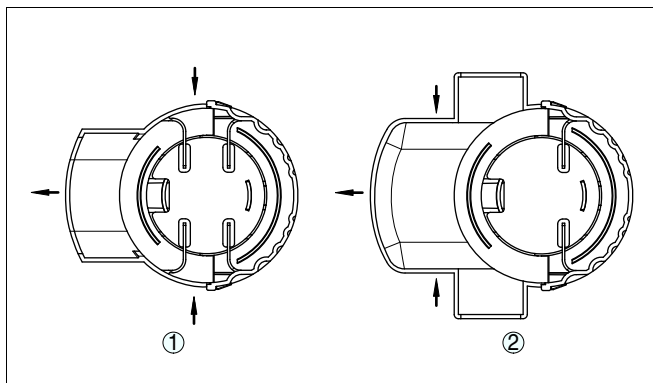


Figura 3: Aprire la chiusura a scatto premendo e tirando

- 1 Esecuzione per custodia a una camera
- 2 Esecuzione per custodia a due camere

- 2 Aprire la cappa di protezione climatica

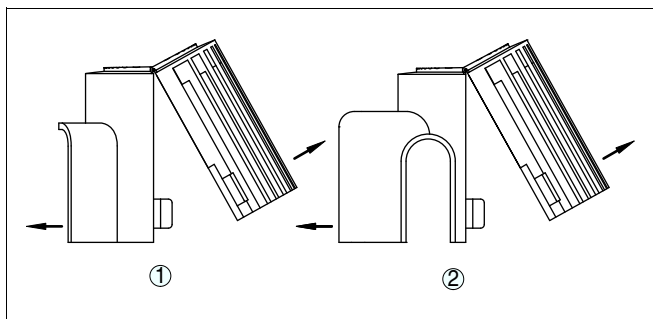


Figura 4: Aprire la cappa di protezione climatica

- 1 Esecuzione per custodia a una camera
- 2 Esecuzione per custodia a due camere

- 3 Nei sensori con tastierino di taratura con display, rimuovere il disco di espanso

- 4 Inserire la cappa di protezione climatica sopra la custodia del sensore
- 5 Chiudere la cappa di protezione climatica e innestare la chiusura a scatto

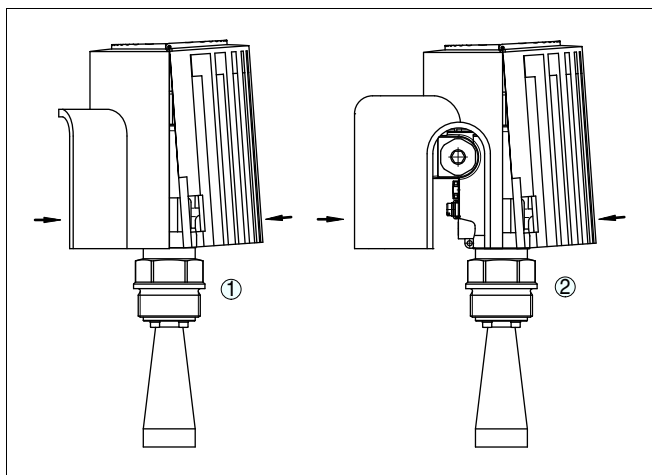


Figura 5: Chiudere la cappa di protezione climatica

- 1 Esecuzione per custodia a una camera
- 2 Esecuzione per custodia a due camere

- 6 Assicurarsi che la cappa di protezione sia fissata correttamente sulla custodia del sensore

L'operazione di montaggio è così terminata.

Lo smontaggio avviene in maniera corrispondente.

4 Appendice

4.1 Caratteristiche tecniche

Dati generali

Materiale	resina PBT
Colore	Grigio (RAL 7047)
Peso	ca. 0,3 kg (0.661 lbs)

Condizioni ambientali

Temperatura ambiente, di stoccaggio e di trasporto	-40 ... +80 °C (-40 ... +176 °F)
--	----------------------------------

4.2 Dimensioni

Cappa di protezione per custodia a una camera

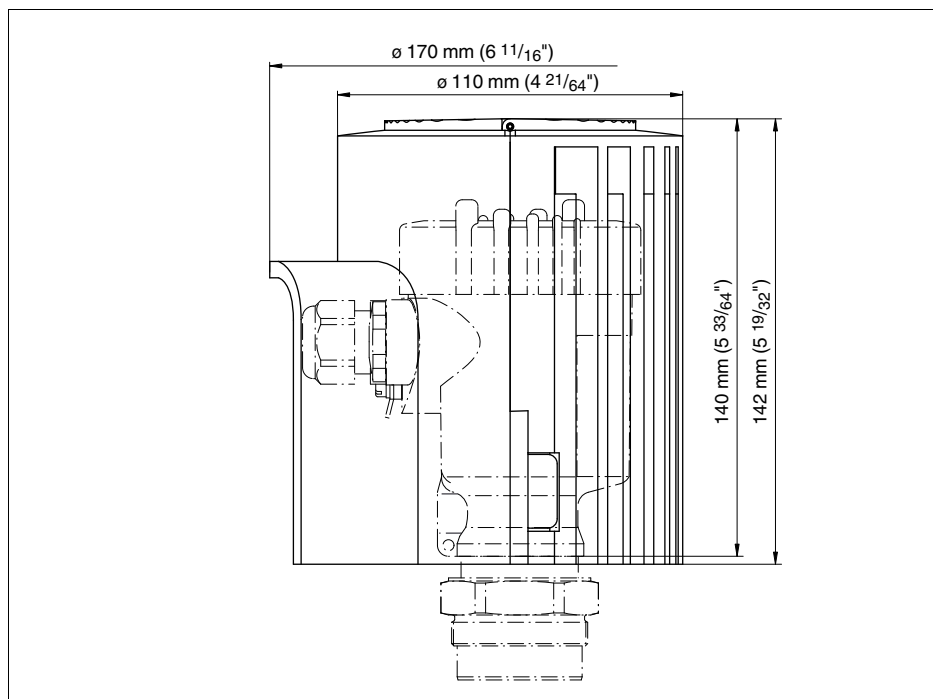


Figura 6: Cappa di protezione per custodia a una camera

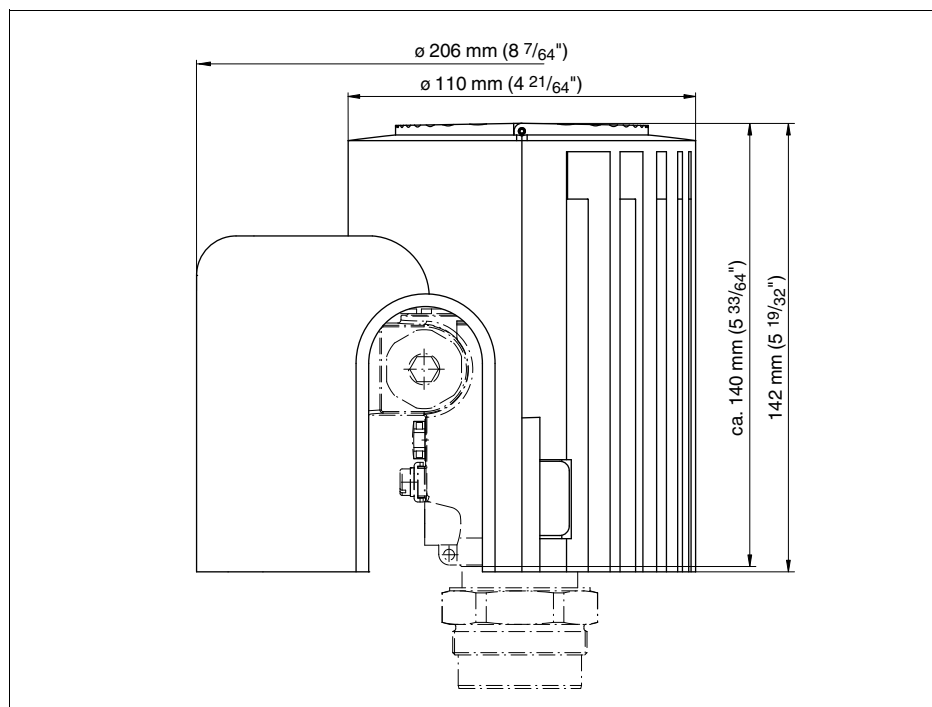
Cappa di protezione per custodia a due camere

Figura 7: Cappa di protezione per custodia a due camere e custodia a una camera in alluminio

VEGA

Finito di stampare:

VEGA Grieshaber KG
Am Hohenstein 113
77761 Schiltach
Germania
Telefono +49 7836 50-0
Fax +49 7836 50-201
e-mail: info.de@vega.com
www.vega.com

VEGA Italia srl
Via Giacomo Watt 37
20143 Milano MI
Italia
Telefono +3902891408.1
Fax +3902891408.40
e-mail: info.it@vega.com
www.vegaitalia.it
www.vega.com



Le informazioni contenute in questo
manuale d'uso rispecchiano le conoscenze
disponibili al momento della messa in stampa

© VEGA Grieshaber KG, Schiltach/Germany 2012