

Montagehandleiding

Beschermkap



Document ID: 34296



VEGA

Inhoudsopgave

1	Voor uw veiligheid.....	3
1.1	Geautoriseerd personeel.....	3
1.2	Correct gebruik.....	3
1.3	Algemene veiligheidsinstructies	3
1.4	Veiligheidsinstructies voor Ex-omgeving	3
2	Productbeschrijving	4
2.1	Constructie.....	4
2.2	Werking.....	4
3	Monteren.....	6
3.1	Montagevoorbereidingen	6
3.2	Montagestappen	6
4	Bijlage	8
4.1	Technische gegevens.....	8
4.2	Afmetingen.....	8
4.3	Industrieel octrooirecht.....	10
4.4	Handelsmerken.....	10

1 Voor uw veiligheid

1.1 Geautoriseerd personeel

Alle in deze handleiding beschreven handelingen mogen alleen door opgeleid en door de eigenaar van de installatie geautoriseerd vakpersoneel worden uitgevoerd.

Bij werkzaamheden aan en met het instrument moet altijd de benodigde persoonlijke beschermende uitrusting worden gedragen.

1.2 Correct gebruik

De beschermkap is een toeborenonderdeel voor sensoren uit het VEGA plics[®]-programma.

1.3 Algemene veiligheidsinstructies

De veiligheidsinstructies in het voorschrift van het betreffende instrument moeten worden aangehouden.

1.4 Veiligheidsinstructies voor Ex-omgeving

Let bij Ex-toepassingen op de Ex-specifieke veiligheidsinstructies. Deze worden met elk instrument met Ex-toelating als document meegeleverd en zijn bestanddeel van de handleiding.

2 Productbeschrijving

2.1 Constructie

Leveringsomvang

De levering bestaat uit:

- Beschermkap
- Documentatie
 - Deze montagehandleiding

Componenten

De beschermkap is leverbaar in twee uitvoeringen:

- Voor behuizingen met centrische kabel aansluiting, bijv. kunststof eenkamerbehuizingen
- Voor behuizingen met tangentiële kabel aansluiting, bijv. aluminium eenkamer- en tweekamerbehuizingen

De beide uitvoeringen verschillen qua constructie en afmeting, functie en gebruik zijn identiek.

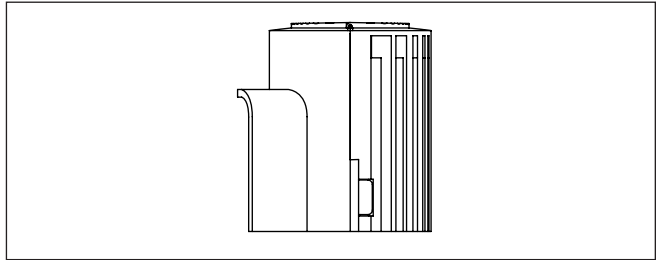


Fig. 1: Beschermkap voor behuizingen met centrische kabel aansluiting

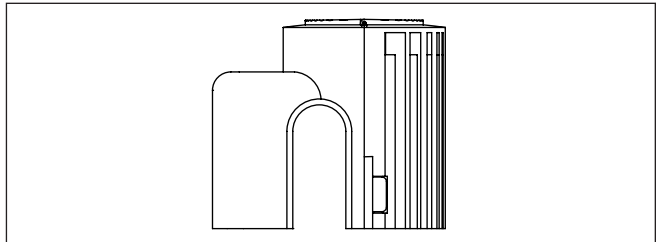


Fig. 2: Beschermkap voor behuizingen met tangentiële kabel aansluiting

2.2 Werking

Toepassingsgebied

De beschermkap is een toebehoren voor niveau-, peil- en druksensoren uit het VEGA plics®-programma. Deze is geschikt voor sensoren met of zonder display- en bedieningsmodule. Het hoogteverschil van de behuizing wordt met de meegeleverde schuimstof-aanpassing gecompenseerd.

Bij tweekamerbehuizingen moet de display- en bedieningsmodule boven zijn ingebouwd.

Werkingsprincipe

De beschermkap beschermt de sensorbehuizing tegen vervuiling en sterke opwarming door zonnestrallen bij buitenopstelling van de sensor.

Deze bestaat uit twee halve schalen met scharnier, die door een klikverbinding worden verbonden. De verbinding met het sensorhuis wordt via verbindingselementen gewaarborgd. Ventilatiesleuven zijn bedoeld voor de luchtcirculatie.

De beschermkap wordt gemonteerd na de montage en inbedrijfname van de sensor. Een onderbreking van de elektrische aansluitingen is hiervoor niet nodig.

3 Monteren

3.1 Montagevoorbereidingen

Gereedschappen

Voor de montage is geen gereedschap nodig:

3.2 Montageschappen

Ga als volgt tewerk:

1. Klikverbinding door drukken op de gladde behuizingshelft losmaken

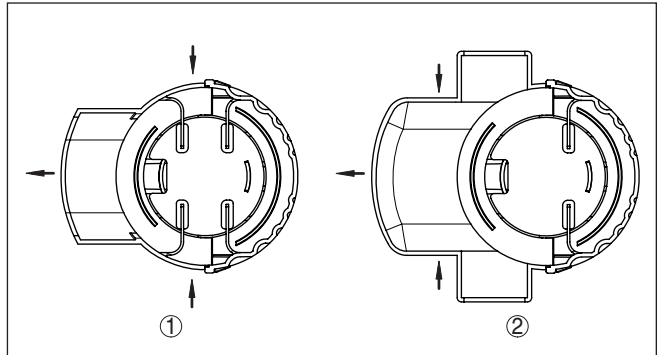


Fig. 3: Losmaken van de klikverbinding door indrukken en trekken

- 1 Uitvoering voor behuizingen met centrale kabelaansluiting
- 2 Uitvoering voor behuizingen met tangentiële kabelaansluiting

2. Weerbeschermingskap openen

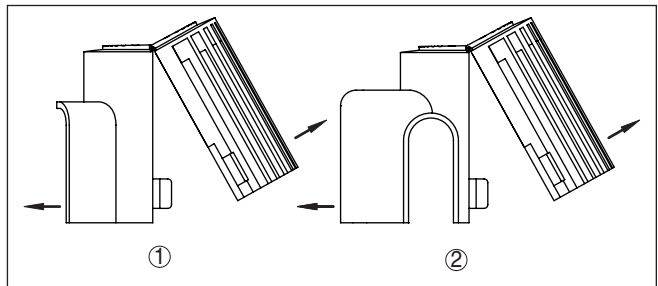


Fig. 4: Weerbeschermingskap openen

- 1 Uitvoering voor behuizingen met centrale kabelaansluiting
- 2 Uitvoering voor behuizingen met tangentiële kabelaansluiting

3. Bij sensorbehuizing met geïntegreerde display- en bedieningsmodule schuimstofring verwijderen.
4. Beschermkap over het sensorhuis schuiven.
5. Beschermkap sluiten en klikverbinding vastzetten

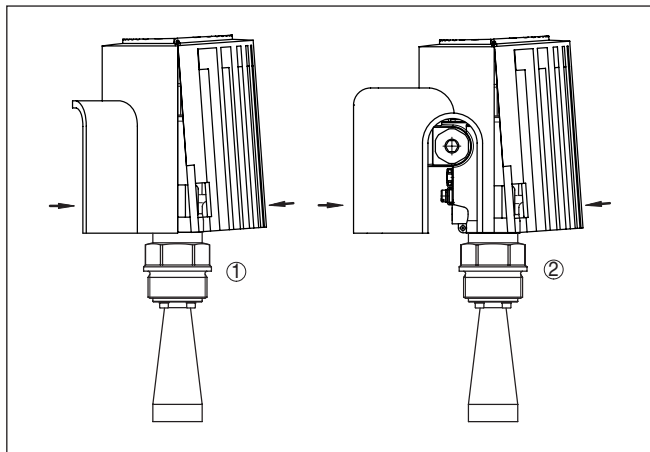


Fig. 5: Beschermkap sluiten

- 1 Uitvoering voor behuizingen met centrische kabelaan sluiting
- 2 Uitvoering voor behuizingen met tangentiële kabelaan sluiting

6. Controleer de goede bevestiging van de beschermkap op het sensorhuis

De montage is daarmee afgerond

De demontage verloopt op dezelfde wijze.

4 Bijlage

4.1 Technische gegevens

Algemene specificaties

Materiaal	Kunststof PBT
Kleur	Grijs (RAL 7047)
Gewicht	ca. 0,3 kg (0.661 lbs)

Omgevingscondities

Omgevings-, opslag- en transporttemperatuur	-40 ... +80 °C (-40 ... +176 °F)
---	----------------------------------

4.2 Afmetingen

Uitvoering voor behuizingen met centrale kabelaan sluiting

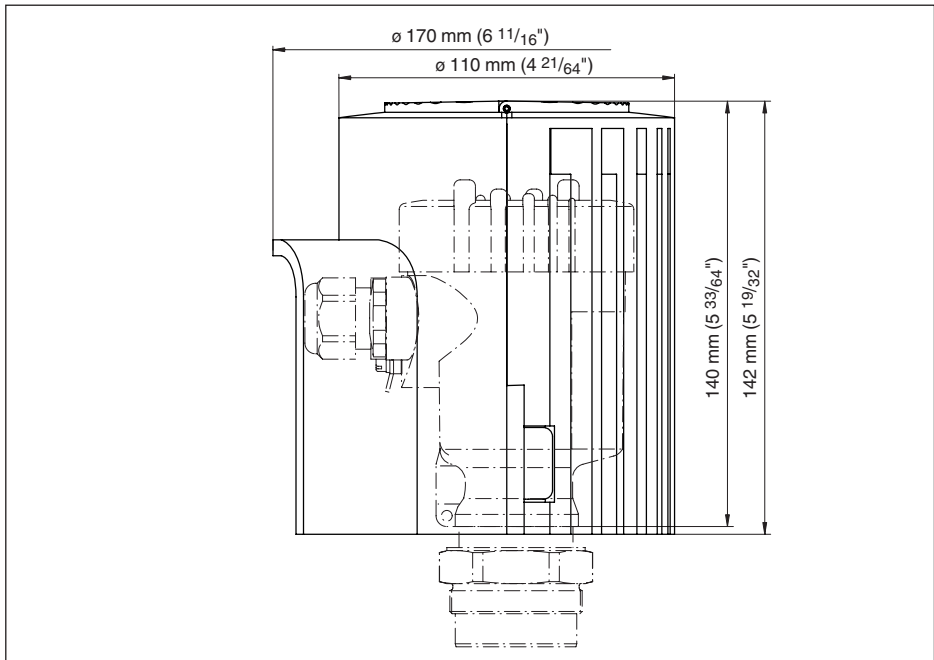


Fig. 6: Uitvoering voor behuizingen met centrale kabelaan sluiting

Uitvoering voor behuizingen met tangentiële kabel aansluiting

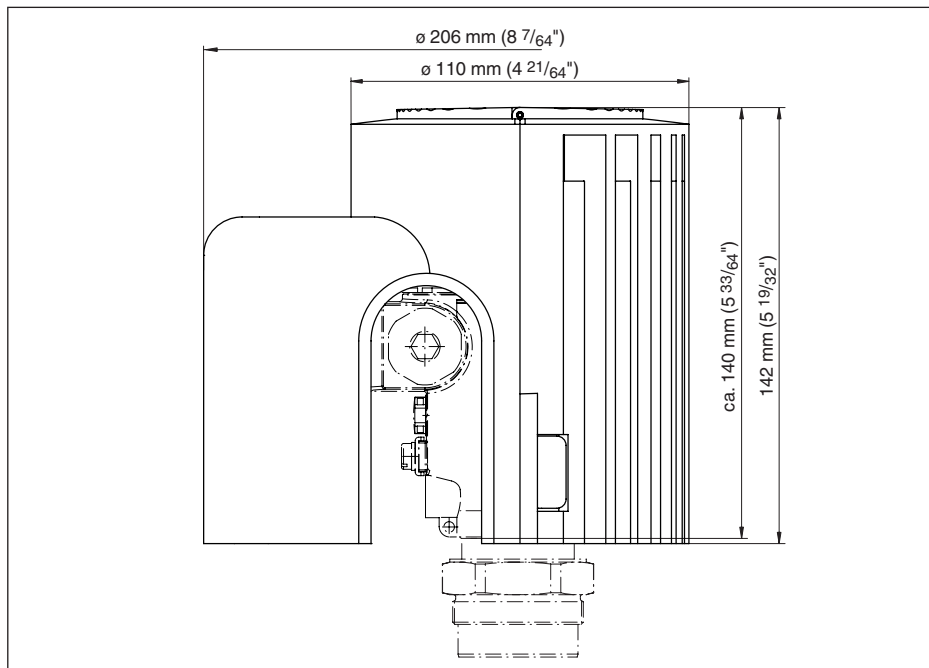


Fig. 7: Uitvoering voor behuizingen met tangentiële kabel aansluiting

4.3 Industrieel octrooirecht

VEGA product lines are global protected by industrial property rights. Further information see www.vega.com.

VEGA Produktfamilien sind weltweit geschützt durch gewerbliche Schutzrechte.

Nähere Informationen unter www.vega.com.

Les lignes de produits VEGA sont globalement protégées par des droits de propriété intellectuelle. Pour plus d'informations, on pourra se référer au site www.vega.com.

VEGA lineas de productos están protegidas por los derechos en el campo de la propiedad industrial. Para mayor información revise la pagina web www.vega.com.

Линии продукции фирмы ВЕГА защищаются по всему миру правами на интеллектуальную собственность. Дальнейшую информацию смотрите на сайте www.vega.com.

VEGA系列产品在全球享有知识产权保护。

进一步信息请参见网站 < www.vega.com。

4.4 Handelsmerken

Alle gebruikte merken en handels- en bedrijfsnamen zijn eigendom van hun rechtmatige eigenaar/ auteur.

Printing date:

VEGA

De gegevens omtrent leveromvang, toepassing, gebruik en bedrijfsomstandigheden van de sensoren en weergavesystemen geeft de stand van zaken weer op het moment van drukken.

Wijzigingen voorbehouden

© VEGA Grieshaber KG, Schiltach/Germany 2022



34296-NL-221222

VEGA Grieshaber KG
Am Hohenstein 113
77761 Schiltach
Germany

Phone +49 7836 50-0
E-mail: info.de@vega.com
www.vega.com