

VEGAPULS 62

4 ... 20 mA/HART - 两线制

用于连续测量液体液位的雷达传感器



应用领域

VEGAPULS 62 是一个通用型雷达传感器，用于连续测量液体的物位。它适用于仓储容器、反应器和过程容器，也适用于严酷的过程条件。VEGAPULS 62 采用不同的天线型式和材料，是几乎所有应用和过程的最佳解决方案。宽阔的温度和压力范围确保规划和立项简单易行。

您的受益

- 通过采用无接触的测量方法进行免维护的运行
- 因无磨损，且无需维护，故设备的可用率很高
- 测量结果精确，不受压力、温度、气体和蒸汽的影响

功能

极短的微波脉冲通过天线系统发射到被测介质上，它被介质表面反射并被天线系统重新接收。从发射到接收信号的运行时间与容器中的液位成正比。通过采用一种专用的时间延伸法得以能够可靠并精确地测量极短的信号运行时间。

技术数据

测量范围至	35 m (114.8 ft)
测量偏差	±2 mm
过程接口	螺纹从 G1½ ; 1½ NPT 起 ; 法兰从 DN 40, 1½"起
过程压力	-1 ... +160 bar/-100 ... +16000 kPa (-14.5 ... +2320 psig)
过程温度	-196 ... +450 °C (-321 ... +842 °F)
环境、仓储和运输温度	-40 ... +80 °C (-40 ... +176 °F)
工作电压	9.6 ... 36 V DC
SIL 认证	可选至 SIL2

材料

仪表与介质接触的部件是用 316L, 合金 C22 (2.4602), 合金 400 (2.4360), 不锈钢精密铸造 1.4848 或 PTFE, PP, PEEK 制成。过程密封件用 FKM, FFKM 或石墨制成。有关可用的材料和密封件的全部概览参见 www.vega.com 和 "VEGA Tools". 下的 "Konfigurator" 栏目。

外壳型式

可以提供塑料、不锈钢或铝的单腔或双腔式外壳。它们的保护方式可达 IP 68 (1 bar)。

电子部件型式

仪表可以不同的电子部件型式提供。除了两线制和四线制 4 ... 20 mA/HART 外，也可以是带有 Profibus PA, Foundation Fieldbus 和 Modbus 协议的数字型。另一个 HART 型连同集成的蓄电池一起供使用。

附加电子部件

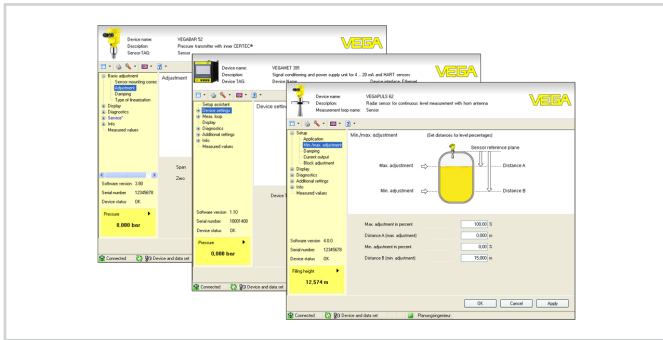
对于带有两腔壳体的仪表，附加电子部件如无线电模块或一个蓄电池包供使用。

许可证

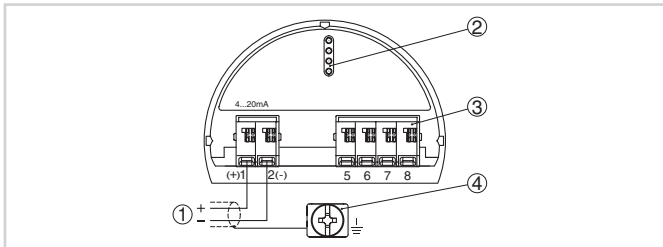
这些仪表适用于易爆区域，它们获得了符合 ATEX 和 IEC 等标准的许可证。此外，这些仪表还拥有不同的船用许可证，如 GL, LRS 或 ABS。详细信息参见 www.vega.com/downloads 和 "许可证"。

操作

可以通过选用的显示和调整模块 PLICSCOM 或通过一台安装有操作软件 PACTware 和相应的 DTM 的电脑来调试仪表。
通过一个 HART-Communicator 以及制造商专用的程序如 AMS™ 或 PDM 可以使用其他操作可能性。



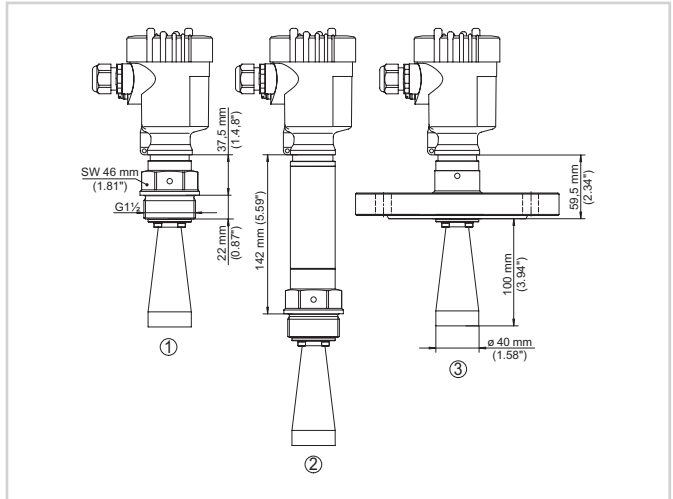
电气连接



Die PIN im Auslieferungszustand lautet "0000".

- 1 供电/信号输出
- 2 用于显示和调整模块或接口适配器
- 3 用于外部显示和调整单元
- 4 用于连接电缆屏蔽的接地端子

尺寸



VEGAPULS 62 的尺寸

- 1 螺纹型
- 2 螺纹型，带温度适配器，可达 +250 °C
- 3 法兰型

信息

在 www.vega.com 上可以获得有关 VEGA 产品项目的进一步信息。
在 www.vega.com/downloads 上的下载区域您能获得使用说明书、产品信息、行业手册、许可证书、仪表图纸等等。
那里还有用于 Profibus-PA 系统的 GSD 和 EDD 文件以及用于 Foundation-Fieldbus 系统的 DD 和 CFF 文件。

选择仪表

利用 www.vega.com/finder 上的 "Finder" 和 "VEGA Tools" 可以为您的应用选择合适的测量原理。
有关仪表类型的详细信息请参见 www.vega.com/configurator 上的 "Configurator" 和 "VEGA Tools"。

联系方式

在本公司主页 www.vega.com 上您可以找到主管的 VEGA 代表处的详细信息。