

VEGAPULS 62

4 ... 20 mA/HART - tweedraads

Radarsensor voor continue niveaumeting van vloeistoffen



Toepassingsgebied

De VEGAPULS 62 is een universeel toepasbare radarsensor voor continue niveaumeting van vloeistoffen.

Deze is geschikt voor toepassingen in opslagtanks, reactoren en proces tanks, ook onder moeilijke procesomstandigheden. De VEGAPULS 62 is met verschillende antenne-uitvoeringen en materialen de optimale oplossing voor nagenoeg alle toepassingen en processen. Door het grote temperatuur- en drukbereik is eenvoudige planning en projectering gewaarborgd.

Uw voordeel

- Onderhoudsvrij bedrijf dankzij contactloze meetmethode
- Hoge installatiebeschikbaarheid; slijtvast en onderhoudsvrij
- Exacte meetresultaten onafhankelijk van druk, temperatuur, gas en stoom

Functie

Extreem korte microgolfpulsen worden door het antennesysteem op het te meten product gestraald, door het productoppervlak gereflecteerd en door het antennesysteem weer ontvangen. De tijd van zenden tot ontvangen van de signalen is proportioneel met het niveau in de tank.
Een speciale tijdvertragingmethode maakt de betrouwbare en nauwkeurige meting van de extreem korte signaalooptijden mogelijk.

Technische gegevens

Meetbereik tot	35 m (114.8 ft)
Meetafwijking	±2 mm
Proce aansluiting	Schroefdraad G1½; 1½ NPT, flens vanaf DN 40, 1½"
Procesdruk	-1 ... +160 bar/-100 ... +16000 kPa (-14.5 ... +2320 psig)
Procestemperatuur	-196 ... +450 °C (-321 ... +842 °F)
Omgevings-, opslag- en transporttemperatuur	-40 ... +80 °C (-40 ... +176 °F)
Bedrijfsspanning	9,6 ... 36 V DC
SIL-kwalificatie	Optioneel tot SIL2

Materialen

De onderdelen van het instrument die in aanraking met het medium komen zijn van 316L, Alloy C22 (2.4601), Alloy 400 (2.4360), giet-rvs (1.4848) resp. PTFE, PP, PEEK gemaakt. De procesafdichting is van FKM, FFKM of grafiet.

Een compleet overzicht van de beschikbare materialen en afdichtingen vindt u in de "Configurator" op www.vega.com en "VEGA Tools".

Uitvoeringen behuizing

De behuizingen zijn als éénkamer- of tweekameruitvoering in de materialen kunststof, rvs of aluminium leverbaar. Uitvoeringen tot IP 68 (1 bar) zijn leverbaar.

Uitvoeringen elektronica

De instrumenten zijn leverbaar met verschillende uitvoeringen elektronica. Naast 4 ... 20 mA/HART in twee- en vierdraadsuitvoering zijn ook digitale uitvoeringen leverbaar zoals Profibus PA, Foundation Fieldbus en Modbus-protocol. Een andere HART-uitvoering is leverbaar met geïntegreerde accu.

Extra elektronica

Voor de instrumenten met tweekamerbehuizing staat extra elektronica ter beschikking zoals een draadloze module of een accupack.

Toelatingen

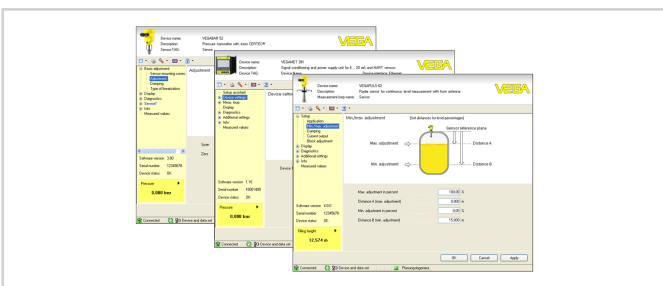
De instrumenten zijn geschikt voor toepassing in explosiegevaarlijke omgeving en zijn bijv. conform ATEX en IEC toegelaten. De instrumenten hebben bovendien verschillende scheepvaarttoelatingen zoals bijv. GL, LRS of ABS.

Gedetailleerde informatie vindt u op www.vega.com/downloads en "toelatingen".

Bediening

De bediening van het instrument volgt via de optioneel inzetbare display- en bedieningsmodule PLICSCOM of via een PC met bedieningssoftware PACTware en bijbehorende DTM.

Andere bedieningsmogelijkheden zijn een HART-Communicator en leveranciersspecifieke programma's zoals AMST™ of PDM.



3 Flensuitvoering

Informatie

Op www.vega.com vindt u aanvullende informatie over het VEGA-productprogramma.

Onder het download-bereik op www.vega.com/downloads vindt u handleidingen, productinformatie, branchebrochures, toelatingsdocumenten, instrumenttekeningen en veel meer. Daar vindt u ook GSD- en EDD-bestanden voor Profibus-PA-systemen en DD- en CFF-bestanden voor Foundation-Fieldbus-systemen.

Keuze instrument

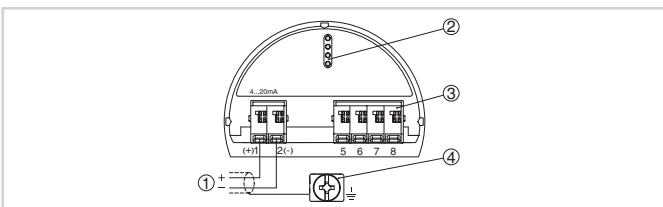
Met de "Finder" op www.vega.com/finder en "VEGA Tools" kunt u het passende meetprincipe voor uw toepassing selecteren.

Gedetailleerde informatie over de instrumentuitvoeringen vindt u in de "Configurator" op www.vega.com/configurator en "VEGA Tools".

Contact

Uw VEGA-vertegenwoordiging vindt u op onze homepage www.vega.com.

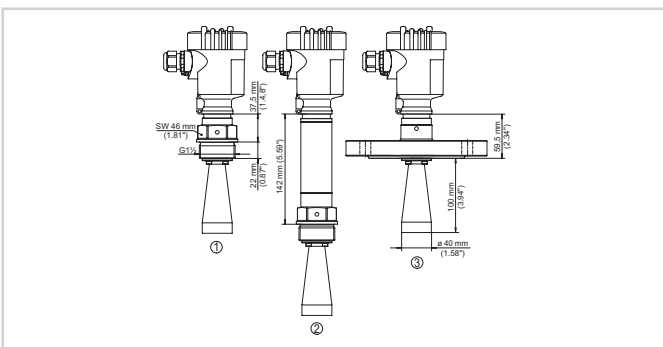
Elektrische aansluiting



Elektronica- en aansluitruimte eenkamerbehuizing

- 1 Voedingsspanning/signaaluitgang
- 2 Voor display- en bedieningsmodule resp. interface-adaptor
- 3 Voor externe display- en bedieningseenheid
- 4 Aardklem voor aansluiting van de kabelafscherming.

Afmetingen



Afmetingen VEGAPULS 62

- 1 Schroefdraaduitvoering
- 2 Schroefdraaduitvoering met temperatuurtussenstuk tot +250°C