

VEGAPULS 63

4 ... 20 mA/HART - deux fils

Capteur radar pour la mesure continue de niveau de liquides



Domaine d'application

Le VEGAPULS 63 est un capteur radar prévu pour la mesure de niveau continue dans des liquides agressifs ou pour des exigences hygiéniques. Il est approprié pour les applications dans les cuves de stockage, réservoirs process, cuves de dosage et réacteurs. Le système d'antennes intégré du VEGAPULS 63 garantit une protection contre les encrassements et un fonctionnement continu sans entretien. Le montage arasant garantit un nettoyage optimal même en cas d'exigences élevées en matière d'hygiène.

Vos avantages

- Fonctionnement sans maintenance grâce à un procédé de mesure sans contact
- Haute disponibilité du système grâce au fonctionnement sans usure et sans entretien
- Résultats de mesure exacts indépendamment des conditions de process

Fonction

Des impulsions micro-ondes très courtes sont diffusées sur le produit à mesurer, réfléchies par la surface du produit et réceptionnées par le système d'antennes. Le temps de propagation entre l'émission et la réception des signaux est proportionnel au niveau dans la cuve. Un procédé de dilatation du temps permet d'effectuer une mesure sûre et précise des temps de parcours très courts des signaux.

Caractéristiques techniques

| | |
|---|---|
| Plage de mesure jusqu'à | 35 m (114.8 ft) |
| Erreur de mesure | ±2 mm |
| Raccord process | Raccords hygiéniques, raccords union, brides à partir de DN 50,2" |
| Pression process | -1 ... +16 bar/-100 ... +1600 kPa (-14.5 ... +232 psig) |
| Température process | -196 ... +200 °C (-321 ... +392 °F) |
| Température ambiante, de transport et de stockage | -40 ... +80 °C (-40 ... +176 °F) |
| Tension de service | 9,6 ... 36 V DC |
| Qualification SIL | En option jusqu'à SIL2 |

Matériaux

Les parties de l'appareil en contact avec le produit sont en PTFE, PFA ou PP. Le joint de process est en FKM ou EPDM.

Vous trouverez un aperçu complet des matériaux et joints d'étanchéité disponibles dans le "configurator" sur www.vega.com et "VEGA Tools".

Versions de boîtiers

Les boîtiers sont livrables en version à chambre unique ou à deux chambres dans les matériaux plastique, acier inox ou aluminium. Ils sont disponibles en indices de protection jusqu'à IP 68 (1 bar).

Versions électroniques

Les appareils sont livrables en différentes versions électroniques. En sus de 4 ... 20 mA/HART deux fils ou quatre fils, des versions numériques avec Profibus PA, Foundation Fieldbus et protocole Modbus sont aussi possibles. Une autre version HART est disponible avec accumulateur intégré.

Électroniques supplémentaires

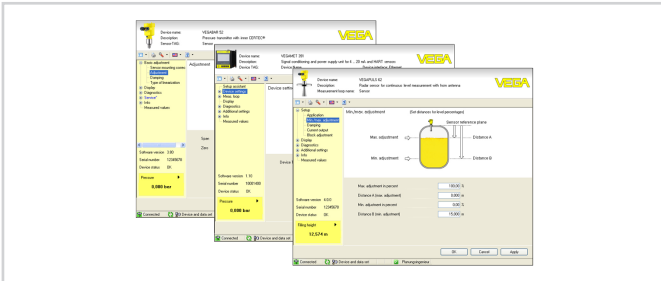
Pour les appareils avec boîtier à deux chambres, des électroniques supplémentaires comme un module de radiotransmission ou un pack d'accumulateurs sont disponibles.

Agréments

Les appareils sont appropriés à une utilisation en atmosphères explosibles et sont agréés par exemple selon ATEX et IEC. Ils possèdent, en outre, divers agréments maritimes comme GL, LRS ou ABS. Vous trouverez des informations détaillées sur www.vega.com/downloads et "Agréments".

Réglage et configuration

Le réglage de l'appareil est effectué à l'aide du module d'affichage et de réglage utilisable en option PLICSCOM ou au moyen d'un PC doté du logiciel de réglage PACTware et du DTM correspondant. Pour les réglages, vous pouvez également utiliser un communicateur HART et des programmes comme AMS™ ou PDM spécifiques aux fabricants.



Information

Des informations complémentaires sur la gamme de produits VEGA sont disponibles sous www.vega.com. Dans la zone de téléchargements sur www.vega.com/downloads, vous trouverez une documentation gratuite comprenant, entre autres, des notices de mise en service, des informations produits, des brochures, des documents d'agrément, des plans DAO. Vous y trouverez également des fichiers GSD et EDD pour systèmes Profibus PA et des fichiers DD et CFF pour les systèmes Foundation Fieldbus.

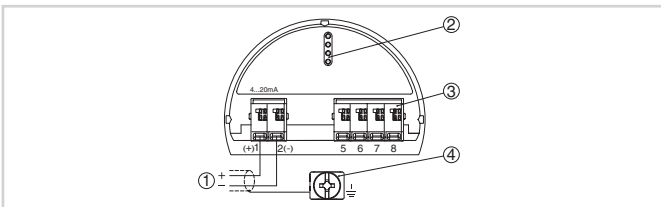
Sélection des appareils

Le "Finder" sur www.vega.com/finder et "VEGA Tools" vous permettent de sélectionner le principe de mesure adapté à votre application. Vous trouverez des informations détaillées sur les versions d'appareil dans le "Configurator" sur www.vega.com/configurator et "VEGA Tools".

Contact

L'agence VEGA compétente est indiquée sur notre site web www.vega.com.

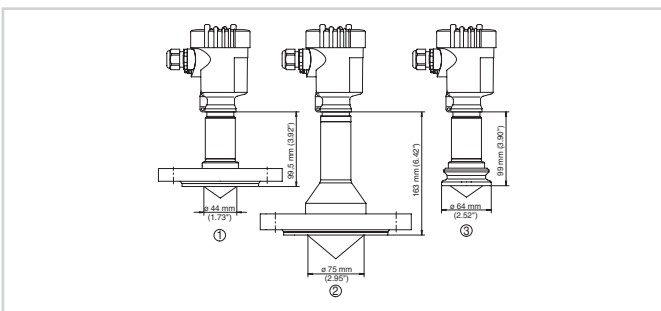
Raccordement électrique



Compartment électronique et de raccordement boîtier à chambre unique

- 1 Alimentation de tension/sortie signal
- 2 Pour module de réglage et d'affichage ou adaptateur d'interfaces
- 3 Pour unité de réglage et d'affichage externe
- 4 Borne de terre pour le raccordement du blindage du câble

Dimensions



Encombrement VEGAPULS 63

- 1 Version à bride DN 50
- 2 Version à bride DN 80
- 3 Version Clamp 2"