

VEGAPULS 63

4 ... 20 mA/HART - bifilare

Sensore radar per la misura continua di livello di liquidi



Campo d'impiego

Il VEGAPULS 63 è un sensore radar per la misura continua di livello di liquidi aggressivi o in processi che richiedono particolari condizioni igieniche. È idoneo all'impiego in serbatoi di stoccaggio, di processo o di dosaggio e in reattori. Il sistema di antenna incapsulato del VEGAPULS 63 protegge il sensore dallo sporco e ne garantisce un funzionamento ininterrotto che non richiede manutenzione. Il montaggio affacciato consente una pulizia ottimale, anche nelle applicazioni che richiedono elevati standard igienici.

I benefici

- Non richiede manutenzione grazie al procedimento di misura senza contatto
- Elevata disponibilità dell'impianto, poiché l'apparecchio non è soggetto a usura e non richiede manutenzione
- Risultati di misura precisi indipendentemente dalle condizioni di processo

Funzione

Impulsi a microonde estremamente brevi sono irradiati dal sistema di antenna verso il prodotto da misurare, sono poi riflessi dalla superficie del prodotto e nuovamente captati dal sistema di antenna. Il tempo di andata e ritorno dei segnali è proporzionale al livello nel serbatoio. Uno speciale procedimento di dilatazione del tempo consente la misura affidabile e precisa dei tempi di segnale estremamente brevi.

Dati tecnici

| | |
|--|---|
| Campo di misura fino a | 35 m (114.8 ft) |
| Scostamento di misura | ±2 mm |
| Attacco di processo | Attacchi igienici, attacchi rapidi filettati, flange da DN 50, 2" |
| Pressione di processo | -1 ... +16 bar/-100 ... +1600 kPa (-14.5 ... +232 psig) |
| Temperatura di processo | -196 ... +200 °C (-321 ... +392 °F) |
| Temperatura ambiente, di stoccaggio e di trasporto | -40 ... +80 °C (-40 ... +176 °F) |
| Tensione d'esercizio | 9,6 ... 36 V DC |
| Qualifica SIL | Opzionalmente fino a SIL2 |

Materiali

La parti dell'apparecchio a contatto col prodotto sono costruite in PTFE, PFA e/o PVDF. La guarnizione di processo è di FKM e/o di EPDM.

La lista completa dei materiali e delle guarnizioni è disponibile nel "Configurator" su www.vega.com e "VEGA Tools".

Esecuzioni della custodia

Le custodie di resina, acciaio speciale o alluminio sono disponibili nell'esecuzione a una o a due camere.

Sono disponibili con grado di protezione fino a IP 68 (1 bar).

Esecuzioni dell'elettronica

Gli apparecchi sono disponibili con diverse esecuzioni dell'elettronica. Accanto alle esecuzioni 4 ... 20 mA/HART bifilari e quadrifilari, sono disponibili anche esecuzioni digitali Profibus PA, Foundation Fieldbus e protocollo Modbus. È inoltre disponibile un'ulteriore esecuzione HART con accumulatore integrato.

Elettroniche supplementari

Per gli apparecchi con custodia a due camere sono disponibili elettroniche supplementari come un modulo radio o un pacco accumulatore.

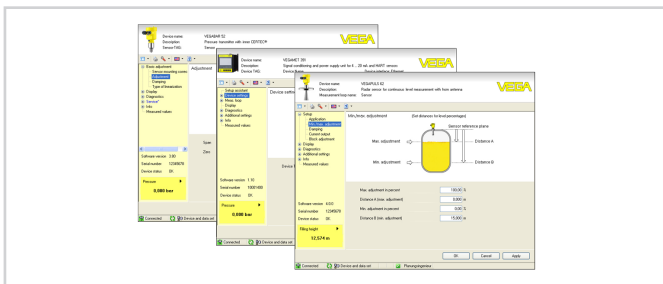
Omologazioni

Gli apparecchi sono idonei all'impiego in luoghi con pericolo d'esplosione e sono omologati per es. secondo ATEX ed IEC. Possiedono inoltre differenti omologazioni navali, quali GL, LRS oppure ABS. Informazioni dettagliate sono disponibili su www.vega.com/downloads e "Omologazioni".

Uso

La calibrazione dell'apparecchio si esegue mediante il tastierino di taratura con display PLICSCOM opzionale oppure via PC con software di servizio PACTware e relativo DTM.

Ulteriori possibilità di calibrazione sono offerte da un Communicator HART, nonché da programmi specifici come AMS™ o PDM.



Informazione

Su www.vega.com sono disponibili ulteriori informazioni sulla gamma di prodotti VEGA.

Nella sezione Downloads, all'indirizzo www.vega.com/downloads sono disponibili istruzioni d'uso, descrizioni degli apparecchi, opuscoli di settore, documenti di omologazione, disegni degli apparecchi e altro ancora.

Sono inoltre a disposizione file GSD ed EDD per sistemi Profibus PA, nonché file DD e CFF per sistemi Foundation Fieldbus.

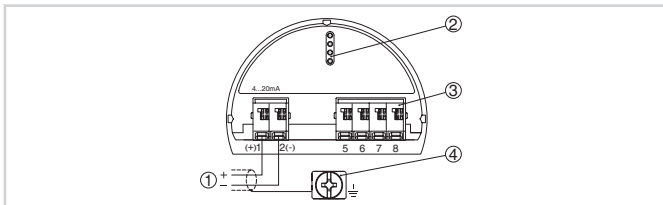
Scelta dell'apparecchio

Il "Finder" su www.vega.com/finder e "VEGA Tools" consente di scegliere il principio di misura adeguato per la specifica applicazione. Informazioni dettagliate sulle esecuzioni dell'apparecchio sono disponibili sul "Configurator" su www.vega.com/configurator e "VEGA Tools".

Contatto

Per informazioni sulla filiale VEGA di competenza si rimanda alla nostra homepage www.vega.com.

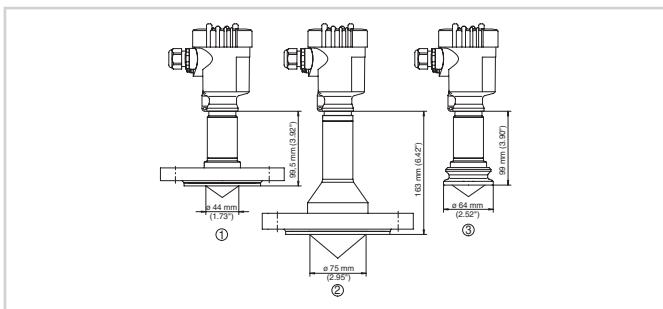
Allacciamento elettrico



Vano dell'elettronica e di connessione della custodia ad una camera

- 1 Alimentazione in tensione/uscita del segnale
- 2 Per tastierino di taratura con display e/o adattatore d'interfaccia
- 3 Per unità esterna d'indicazione e di calibrazione
- 4 Morsetto di terra per il collegamento dello schermo del cavo

Dimensioni



Dimensioni VEGAPULS 63

- 1 Esecuzione a flangia DN 50
- 2 Esecuzione a flangia DN 80
- 3 Esecuzione clamp 2"