

VEGAPULS 63

4 ... 20 mA/HART - tweedraads

Radarsensor voor continue niveaumeting van vloeistoffen



Toepassingsgebied

De VEGAPULS 63 is een radarsensor voor continue niveaumeting van agressieve vloeistoffen of onder hygiënische omstandigheden. Het instrument is geschikt voor toepassingen in opslagtanks, proces tanks, doseertanks en reactoren. Het gekapselde antennesysteem van de VEGAPULS 63 beschermt tegen vervuiling en garandeert onderhoudsvrij bedrijf. De vlakke montage waarborgt optimale reiniging ook bij hoge hygiënische eisen.

Uw voordeel

- Onderhoudsvrij bedrijf dankzij contactloze meetmethode
- Hoge installatiebeschikbaarheid; slijtvast en onderhoudsvrij
- Exacte meetresultaten onafhankelijk van procesomstandigheden.

Functie

Extreem korte microgolfpulsen worden door het antennesysteem op het te meten product gestraald, door het productoppervlak gereflecteerd en door het antennesysteem weer ontvangen. De tijd van zenden tot ontvangen van de signalen is proportioneel met het niveau in de tank.

Een speciale tijdvertragingmethode maakt de betrouwbare en nauwkeurige meting van de extreem korte signaalooptijden mogelijk.

Technische gegevens

| | |
|---|---|
| Meetbereik tot | 35 m (114.8 ft) |
| Meetafwijking | ±2 mm |
| Proceesaansluiting | Hygiënische aansluitingen, melkkoppelingen, flenzen vanaf DN 50, 2" |
| Procesdruk | -1 ... +16 bar/-100 ... +1600 kPa (-14.5 ... +232 psig) |
| Procestemperatuur | -196 ... +200 °C (-321 ... +392 °F) |
| Omgevings-, opslag- en transporttemperatuur | -40 ... +80 °C (-40 ... +176 °F) |
| Bedrijfsspanning | 9,6 ... 36 V DC |
| SIL-kwalificatie | Optioneel tot SIL2 |

Materialen

De onderdelen van het instrument die met het medium in aanraking komen zijn van PTFE, PFA resp. PVDF gefabriceerd. De procesafdichting is van FKM resp. EPDM.

Een compleet overzicht van de beschikbare materialen en afdichtingen vindt u in de "Configurator" op www.vega.com en "VEGA Tools".

Uitvoeringen behuizing

De behuizingen zijn als éénkamer- of tweekameruitvoering in de materialen kunststof, rvs of aluminium leverbaar.

Uitvoeringen tot IP 68 (1 bar) zijn leverbaar.

Uitvoeringen elektronica

De instrumenten zijn leverbaar met verschillende uitvoeringen elektronica.

Naast 4 ... 20 mA/HART in twee- en vierdraadsuitvoering zijn ook digitale uitvoeringen leverbaar zoals Profibus PA, Foundation Fieldbus en Modbus-protocol. Een andere HART-uitvoering is leverbaar met geïntegreerde accu.

Extra elektronica

Voor de instrumenten met tweekamerbehuizing staat extra elektronica ter beschikking zoals een draadloze module of een accupack.

Toelatingen

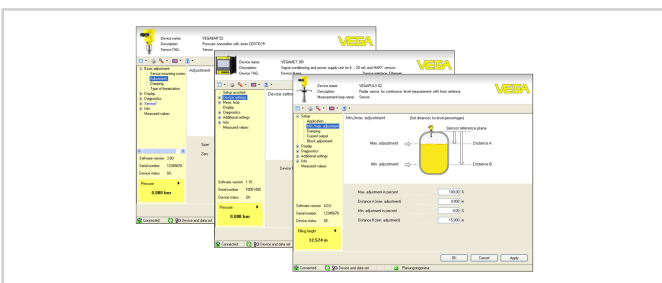
De instrumenten zijn geschikt voor toepassing in explosiegevaarlijke omgeving en zijn bijv. conform ATEX en IEC toegelaten. De instrumenten hebben bovendien verschillende scheepvaarttoelatingen zoals bijv. GL, LRS of ABS.

Gedetailleerde informatie vindt u op www.vega.com/downloads en "toelatingen".

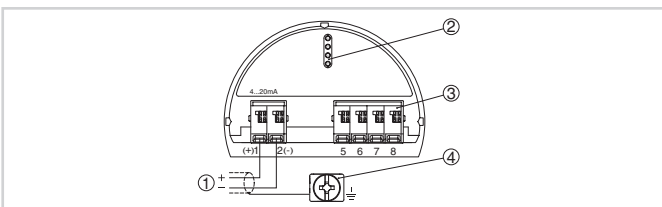
Bediening

De bediening van het instrument volgt via de optioneel inzetbare display- en bedieningsmodule PLICSCOM of via een PC met bedieningssoftware PACTware en bijbehorende DTM.

Andere bedieningsmogelijkheden zijn een HART-Communicator en leveranciersspecifieke programma's zoals AMST™ of PDM.



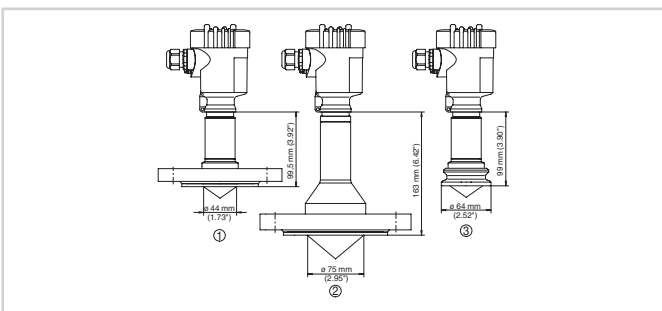
Elektrische aansluiting



Elektronica- en aansluitruimte eenkamerbehuizing

- 1 Voedingsspanning/signaalluitgang
- 2 Voor display- en bedieningsmodule resp. interface-adapter
- 3 Voor externe display- en bedieningseenheid
- 4 Aardklem voor aansluiting van de kabelafscherming.

Afmetingen



Afmetingen VEGAPULS 63

- 1 Flensuitvoering DN 50
- 2 Flensuitvoering DN 80
- 2 Tri-Clamp-uitvoering 2"

Informatie

Op www.vega.com vindt u aanvullende informatie over het VEGA-productprogramma.

Onder het download-bereik op www.vega.com/downloads vindt u handleidingen, productinformatie, branchebrochures, toelatingsdocumenten, instrumenttekeningen en veel meer.

Daar vindt u ook GSD- en EDD-bestanden voor Profibus-PA-systemen en DD- en CFF-bestanden voor Foundation-Fieldbus-systemen.

Keuze instrument

Met de "Finder" op www.vega.com/finder en "VEGA Tools" kunt u het passende meetprincipe voor uw toepassing selecteren.

Gedetailleerde informatie over de instrumentuitvoeringen vindt u in de "Configurator" op www.vega.com/configurator en "VEGA Tools".

Contact

Uw VEGA-vertegenwoordiging vindt u op onze homepage www.vega.com.