

## VEGAPULS 65

### Profibus PA

### Radarsensor zur kontinuierlichen Füllstandmessung von Flüssigkeiten



#### Anwendungsbereich

Der VEGAPULS 65 ist ein Radarsensor zur kontinuierlichen Messung von Flüssigkeiten unter einfachen Prozessbedingungen. Er eignet sich besonders zur Füllstandmessung in Behältern mit kleinen Prozessanschlüssen und unter einfachen Prozessbedingungen. Die schlanke Stabantenne ermöglicht den Einbau in kleine Behälteröffnungen.

#### Ihr Nutzen

- Wartungsfreier Betrieb durch berührungsloses Messverfahren
- Hohe Anlagenverfügbarkeit, da verschleiß- und wartungsfrei
- Exakte Messergebnisse unabhängig von Prozessbedingungen

#### Funktion

Extrem kurze Mikrowellenpulse werden vom Antennensystem auf das zu messende Produkt abgestrahlt, von der Füllgutoberfläche reflektiert und vom Antennensystem wieder empfangen. Die Zeit vom Senden bis zum Empfangen der Signale ist proportional zum Füllstand im Behälter. Ein spezielles Zeitdehnungsverfahren ermöglicht die sichere und genaue Messung der extrem kurzen Signallaufzeiten.

#### Technische Daten

Messbereich bis	35 m (114.8 ft)
Messabweichung	±8 mm
Prozessanschluss	Gewinde ab G1½; 1½ NPT; Flansche ab DN 40, 1½"
Prozessdruck	-1 ... +16 bar/-100 ... +1600 kPa (-14.5 ... +232 psig)
Prozesstemperatur	-40 ... +150 °C (-40 ... +302 °F)
Umgebungs-, Lager- und Transporttemperatur	-40 ... +80 °C (-40 ... +176 °F)
Betriebsspannung	9 ... 32 V DC

#### Werkstoffe

Die medienberührten Teile des Gerätes sind aus PVDF, 316L oder PTFE gefertigt. Die Prozessdichtung ist aus FKM. Eine komplette Übersicht über die verfügbaren Werkstoffe und Dichtungen finden Sie im "Konfigurator" auf [www.vega.com](http://www.vega.com) und "VEGA Tools".

#### Gehäuseausführungen

Die Gehäuse sind als Einkammer- oder Zweikammerausführung in den Werkstoffen Kunststoff, Edelstahl oder Aluminium lieferbar. Sie stehen in Schutzarten bis IP 68 (1 bar) zur Verfügung.

#### Elektronikausführungen

Die Geräte sind in verschiedenen Elektronikausführungen lieferbar. Neben 4 ... 20 mA/HART in Zwei- und Vierleiterausführung sind auch digitale Ausführungen mit Profibus PA, Foundation Fieldbus und Modbus-Protokoll möglich. Eine weitere HART-Ausführung steht mit integriertem Akku zur Verfügung.

#### Zusatzelektroniken

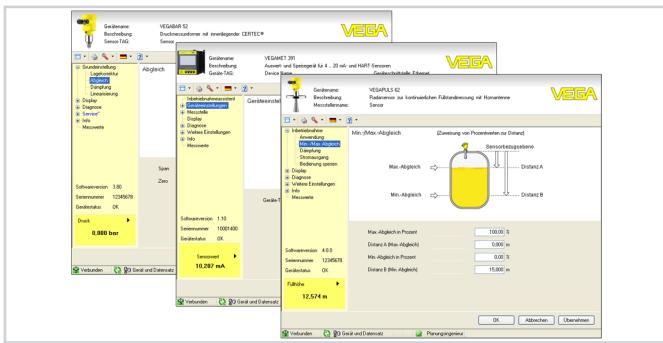
Für die Geräte mit Zweikammergehäuse stehen Zusatzelektroniken wie ein Funkmodul oder ein Akkupack zur Verfügung.

#### Zulassungen

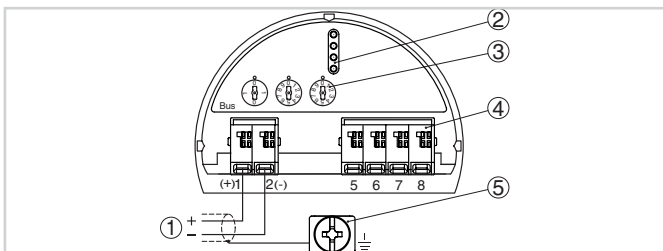
Die Geräte eignen sich für den Einsatz in explosionsgefährdeten Bereichen und sind z. B. nach ATEX und IEC zugelassen. Die Geräte haben außerdem verschiedene Schiffzulassungen wie z. B. GL, LRS oder ABS. Detaillierte Informationen finden Sie auf [www.vega.com/downloads](http://www.vega.com/downloads) und "Zulassungen".

## Bedienung

Die Bedienung des Gerätes erfolgt über das optional einsetzbare Anzeige- und Bedienmodul PLICSCOM oder über einen PC mit der Bediensoftware PACTware und entsprechendem DTM. Eine weitere Bedienmöglichkeit ist ein Konfigurationstool für Foundation-Fieldbus-Geräte.



## Elektrischer Anschluss

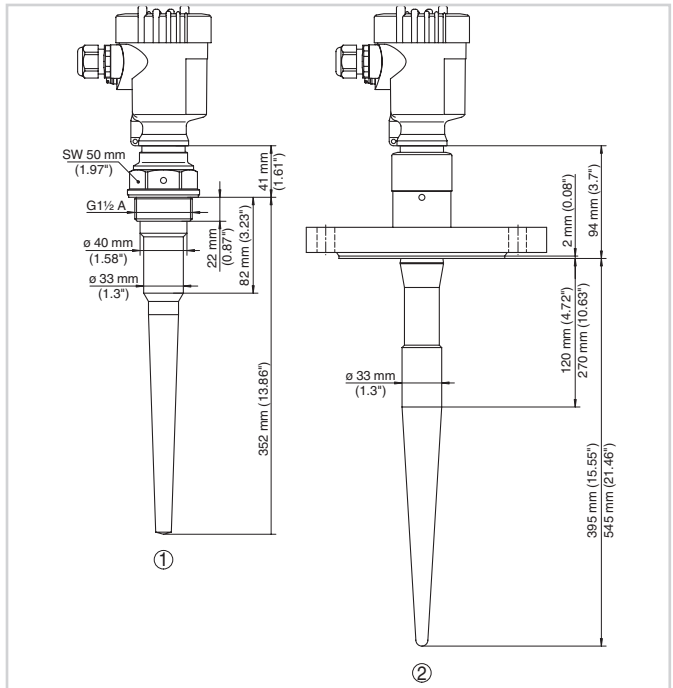


Elektronik- und Anschlussraum Einkammergehäuse

- 1 Spannungsversorgung/Signalausgang
- 2 Für Anzeige- und Bedienmodul bzw. Schnittstellenadapter
- 3 Wahlschalter für Bus-Adresse
- 4 Für externe Anzeige- und Bedieneinheit
- 5 Erdungsklemme zum Anschluss des Kabelschirms

Details zum elektrischen Anschluss finden Sie in der Betriebsanleitung des Gerätes auf [www.vega.com/downloads](http://www.vega.com/downloads).

## Maße



Maße VEGAPULS 65

- 1 Gewindeausführung G1½
- 2 Flanschausführung DN 80

## Information

Auf [www.vega.com](http://www.vega.com) finden Sie weiterführende Informationen zum VEGA-Produktprogramm. Im Downloadbereich auf [www.vega.com/downloads](http://www.vega.com/downloads) finden Sie Betriebsanleitungen, Produktinformationen, Branchenbroschüren, Zulassungsdokumente, Gerätezeichnungen und vieles mehr. Dort sind auch GSD- und EDD-Dateien für Profibus-PA-Systeme sowie DD- und CFF-Dateien für Foundation-Fieldbus-Systeme verfügbar.

## Geräteauswahl

Mit dem "Finder" auf [www.vega.com/finder](http://www.vega.com/finder) und "VEGA Tools" können Sie das passende Messprinzip für Ihre Anwendung auswählen. Detaillierte Informationen zu den Geräteausführungen finden Sie im "Configurator" auf [www.vega.com/configurator](http://www.vega.com/configurator) und "VEGA Tools".

## Kontakt

Ihre zuständige VEGA-Vertretung finden Sie auf unserer Homepage [www.vega.com](http://www.vega.com).