

VEGAPULS 68

Profibus PA

Radarsensor zur kontinuierlichen Füllstandmessung von Schüttgütern



Anwendungsbereich

Der VEGAPULS 68 ist ein Radarsensor zur kontinuierlichen Messung von Schüttgütern auch unter schwierigen Prozessbedingungen und bei großen Messbereichen. Er ist ideal zur Füllstandmessung in hohen Silos, großen Bunkern, Steinbrechern und im Schmelzofen. Der VEGAPULS 68 ist mit unterschiedlichen Antennenausführungen und Werkstoffen die optimale Lösung für nahezu alle Anwendungen und Prozesse. Durch den weiten Temperatur- und Druckbereich ist der Sensor universell einsetzbar und ermöglicht eine einfache Planung und Projektierung.

Ihr Nutzen

- Wartungsfreier Betrieb durch berührungsloses Messverfahren
- Hohe Anlagenverfügbarkeit, da verschleiß- und wartungsfrei
- Zuverlässige Messung unabhängig von Dampf, Staub und Lärm

Funktion

Extrem kurze Mikrowellenpulse werden vom Antennensystem auf das zu messende Produkt abgestrahlt, von der Füllgutoberfläche reflektiert und vom Antennensystem wieder empfangen. Die Zeit vom Senden bis zum Empfangen der Signale ist proportional zum Füllstand im Behälter. Ein spezielles Zeitdehnungsverfahren ermöglicht die sichere und genaue Messung der extrem kurzen Signallaufzeiten.

Technische Daten

Messbereich bis	75 m (246.1 ft)
Messabweichung	±2 mm
Prozessanschluss	Gewinde ab G1½; 1½ NPT; Flansche ab DN 40, 1½"
Prozessdruck	-1 ... +160 bar/-100 ... +16000 kPa (-14.5 ... +2320 psig)
Prozesstemperatur	-196 ... +450 °C (-321 ... +842 °F)
Umgebungs-, Lager- und Transporttemperatur	-40 ... +80 °C (-40 ... +176 °F)
Betriebsspannung	9 ... 32 V DC

Werkstoffe

Die medienberührten Teile des Gerätes sind aus 316L, Alloy C22 (2.4602), Alloy 400 (2.4360), Edelstahl Feinguss (1.4848) bzw. PTFE, PP, PEEK gefertigt. Die Prozessdichtung ist aus FKM, FFKM oder Grafit. Eine komplette Übersicht über die verfügbaren Werkstoffe und Dichtungen finden Sie im "Konfigurator" auf www.vega.com und "VEGA Tools".

Gehäuseausführungen

Die Gehäuse sind als Einkammer- oder Zweikammerausführung in den Werkstoffen Kunststoff, Edelstahl oder Aluminium lieferbar. Sie stehen in Schutzarten bis IP 68 (1 bar) zur Verfügung.

Elektronikausführungen

Die Geräte sind in verschiedenen Elektronikausführungen lieferbar. Neben 4 ... 20 mA/HART in Zwei- und Vierleiterausführung sind auch digitale Ausführungen mit Profibus PA, Foundation Fieldbus und Modbus-Protokoll möglich. Eine weitere HART-Ausführung steht mit integriertem Akku zur Verfügung.

Zusatzelektroniken

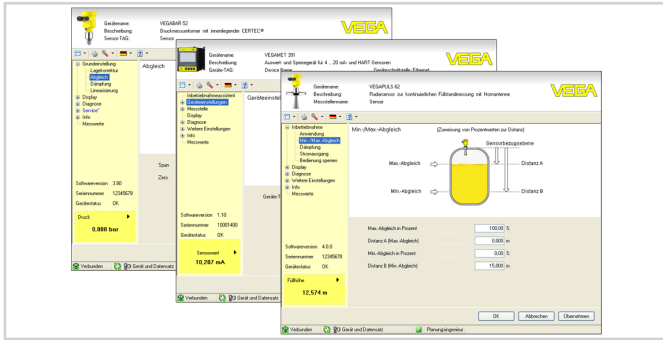
Für die Geräte mit Zweikammergehäuse stehen Zusatzelektroniken wie ein Funkmodul oder ein Akkupack zur Verfügung.

Zulassungen

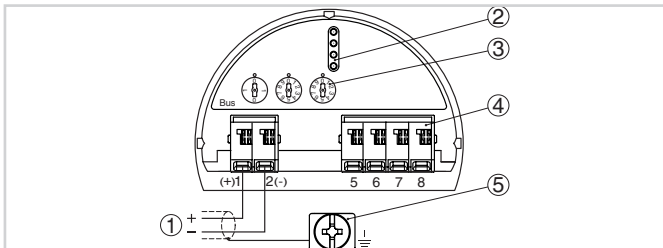
Die Geräte eignen sich für den Einsatz in explosionsgefährdeten Bereichen und sind z. B. nach ATEX und IEC zugelassen. Die Geräte haben außerdem verschiedene Schiffszulassungen wie z. B. GL, LRS oder ABS. Detaillierte Informationen finden Sie auf www.vega.com/downloads und "Zulassungen".

Bedienung

Die Bedienung des Gerätes erfolgt über das optional einsetzbare Anzeige- und Bedienmodul PLICSCOM oder über einen PC mit der Bediensoftware PACTware und entsprechendem DTM. Eine alternative Bedienmöglichkeit ist das herstellereigene Bedienprogramm PDM.



Elektrischer Anschluss

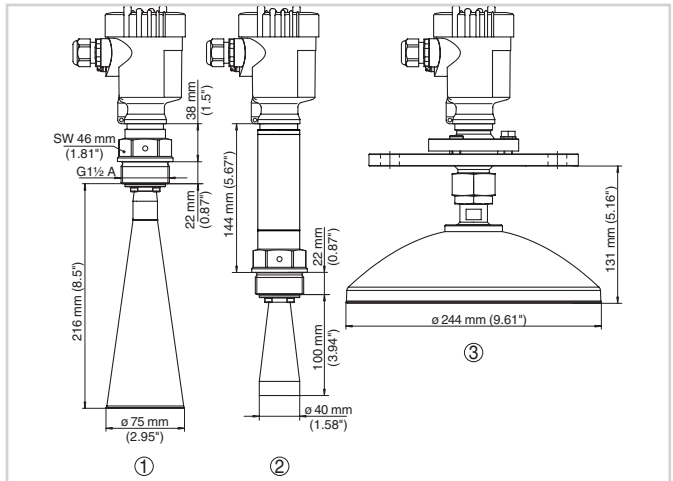


Elektronik- und Anschlussraum Einkammergehäuse

- 1 Spannungsversorgung/Signalausgang
- 2 Für Anzeige- und Bedienmodul bzw. Schnittstellenadapter
- 3 Wahlschalter für Bus-Adresse
- 4 Für externe Anzeige- und Bedieneinheit
- 5 Erdungsklemme zum Anschluss des Kabelschirms

Details zum elektrischen Anschluss finden Sie in der Betriebsanleitung des Gerätes auf www.vega.com/downloads.

Maße



Maße VEGAPULS 68

- 1 Gewindeausführung mit Hornantenne
- 2 Gewindeausführung mit Hornantenne und Temperaturzwischenstück
- 3 Ausführung mit Parabolantenne und Schwenkhalterung

Information

Auf www.vega.com finden Sie weiterführende Informationen zum VEGA-Produktprogramm.

Im Downloadbereich auf www.vega.com/downloads finden Sie Betriebsanleitungen, Produktinformationen, Branchenbroschüren, Zulassungsdokumente, Gerätezeichnungen und vieles mehr. Dort sind auch GSD- und EDD-Dateien für Profibus-PA-Systeme sowie DD- und CFF-Dateien für Foundation-Fieldbus-Systeme verfügbar.

Geräteauswahl

Mit dem "Finder" auf www.vega.com/finder und "VEGA Tools" können Sie das passende Messprinzip für Ihre Anwendung auswählen. Detaillierte Informationen zu den Geräteausführungen finden Sie im "Configurator" auf www.vega.com/configurator und "VEGA Tools".

Kontakt

Ihre zuständige VEGA-Vertretung finden Sie auf unserer Homepage www.vega.com.