

VEGACAL 63

Zum Anschluss an ein Auswertgerät

Kapazitive Stabmesssonde zur kontinuierlichen Füllstandmessung



Anwendungsbereich

Der VEGACAL 63 ist ein universell einsetzbarer Füllstandsensor zur Messung in leitfähigen und nicht leitfähigen Flüssigkeiten. Die Stabmesssonde ist vollisoliert und der bewährte mechanische Aufbau bietet eine hohe Funktionssicherheit.

Ihr Nutzen

- Lange Lebensdauer und geringer Wartungsbedarf durch robusten mechanischen Aufbau
- Kosteneinsparung durch einfache Montage und Inbetriebnahme
- Maximale Behälterausnutzung, da Messung über die gesamte Sondenlänge

Funktion

Sensor und Behälter bilden die beiden Elektroden eines Kondensators. Eine durch Füllstandänderung hervorgerufene Kapazitätsänderung wird durch die integrierte Elektronik ausgewertet und in ein entsprechendes Ausgangssignal umgesetzt. Die Füllstandmessung erfolgt über die gesamte Sondenlänge ohne eine Blockdistanz.

Technische Daten

Messbereich	6 m (19.69 ft)
Prozessanschluss	Gewinde ab G $\frac{1}{2}$, $\frac{1}{2}$ NPT, Flansche ab DN 50, 2"
Prozessdruck	-1 ... +64 bar/-100 ... +6400 kPa (-14.5 ... +928 psig)
Prozesstemperatur	-50 ... +200 °C (-58 ... +392 °F)
Umgebungs-, Lager- und Transporttemperatur	-40 ... +80 °C (-40 ... +176 °F)
Betriebsspannung	12 ... 36 V DC

Werkstoffe

Die medienberührten Teile des Gerätes sind mit PTFE oder PE vollisoliert.

Eine komplette Übersicht über die verfügbaren Werkstoffe und Dichtungen finden Sie im "configurator" auf unserer Homepage unter www.vega.com/configurator.

Gehäuseausführungen

Die Gehäuse sind als Einkammer- oder Zweikammerausführung in den Werkstoffen Kunststoff, Edelstahl oder Aluminium lieferbar. Sie stehen in Schutzarten bis IP 68 (1 bar) zur Verfügung.

Elektronikausführungen

Die Geräte sind in verschiedenen Elektronikausführungen lieferbar. Neben der Zweileiterelektronik mit 4 ... 20 mA/HART sind zwei rein digitale Ausführungen mit Profibus PA und Foundation Fieldbus möglich sowie eine Ausführung zum Anschluss an ein Auswertgerät.

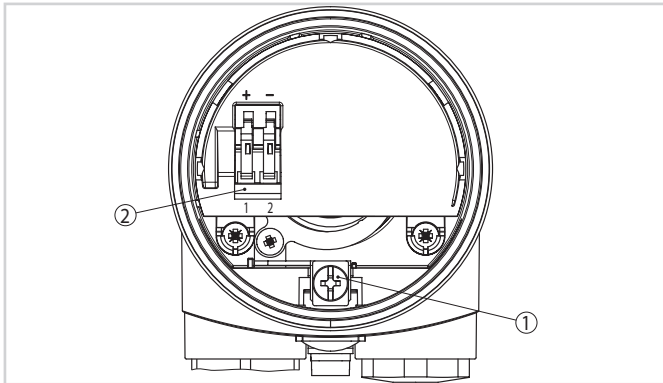
Zulassungen

Die Geräte eignen sich für den Einsatz in explosionsgefährdeten Bereichen und sind z. B. nach ATEX und IEC zugelassen. Die Geräte haben außerdem verschiedene Schiffzulassungen wie z. B. GL, LRS oder ABS. Detaillierte Informationen finden Sie auf www.vega.com/downloads und "Zulassungen".

Bedienung

Die Bedienung des Gerätes erfolgt über ein Auswertgerät VEGAMET.

Elektrischer Anschluss

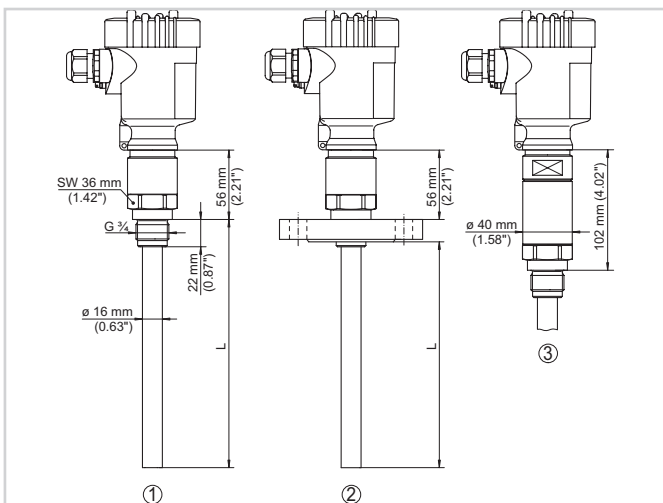


Elektronik- und Anschlussraum Einkammergehäuse

- 1 Erdungsklemme zum Anschluss des Kabelschirms
- 2 Federkraftklemmen für die Spannungsversorgung

Details zum elektrischen Anschluss finden Sie in der Betriebsanleitung des Gerätes auf unserer Homepage unter www.vega.com/downloads.

Maße



- 1 Gewindeausführung
- 2 Flanschausführung
- 3 Gewindeausführung mit Temperaturzwischenstück

Information

Auf www.vega.com finden Sie weiterführende Informationen zum VEGA-Produktprogramm.

Im Downloadbereich auf www.vega.com/downloads finden Sie Betriebsanleitungen, Produktinformationen, Branchenbroschüren, Zulassungsdokumente, Gerätezeichnungen und vieles mehr. Dort sind auch GSD- und EDD-Dateien für Profibus-PA-Systeme sowie DD- und CFF-Dateien für Foundation-Fieldbus-Systeme verfügbar.

Geräteauswahl

Mit dem "Finder" auf www.vega.com/finder und "VEGA Tools" können Sie das passende Messprinzip für Ihre Anwendung auswählen. Detaillierte Informationen zu den Geräteausführungen finden Sie im "Configurator" auf www.vega.com/configurator und "VEGA Tools".

Kontakt

Ihre zuständige VEGA-Vertretung finden Sie auf unserer Homepage www.vega.com.