

## VEGACAL 64

4 ... 20 mA/HART - deux fils

Sonde de mesure capacitive à tige pour la mesure de niveau de produits colmatants



### Domaine d'application

Le VEGACAL 64 est un capteur de niveau prévu pour les liquides conducteurs et non conducteurs. La sonde tige est totalement isolée et convient en particulier pour les produits visqueux et colmatants.

### Vos avantages

- Petit nombre de cycles de nettoyage grâce à la mesure anticolmatante
- Utilisation maximale de la cuve grâce à la mesure sur toute la longueur de la sonde
- Longue durée de vie et besoin d'entretien réduit grâce à la structure mécanique robuste

### Fonction

Le capteur et la cuve forment les deux électrodes d'un condensateur. Une variation du niveau entraîne une variation de la capacité de ce condensateur qui est évaluée par l'électronique intégrée et convertie en un signal de sortie. La mesure de niveau s'effectue sur toute la longueur de la sonde sans distance de blocage.

### Caractéristiques techniques

Plage de mesure	jusqu'à 4 m (13.12 ft)
Raccord process	Filetage à partir de G $\frac{1}{2}$ , $\frac{1}{2}$ NPT, brides à partir de DN 50, 2"
Pression process	-1 ... +64 bar/-100 ... +6400 kPa (-14.5 ... +928 psig)
Température process	-50 ... +150 °C (-58 ... +302 °F)
Température ambiante, de transport et de stockage	-40 ... +80 °C (-40 ... +176 °F)
Tension de service	12 ... 36 V DC
Qualification SIL	En option jusqu'à SIL2

### Matériaux

Les parties de l'appareil en contact avec le produit sont totalement isolées avec du FEP.

Vous trouverez un aperçu complet des matériaux et joints d'étanchéité disponibles dans le "configurator" sur notre site Internet sous [www.vega.com/configurator](http://www.vega.com/configurator).

### Versions de boîtiers

Les boîtiers sont livrables en version à chambre unique ou à deux chambres dans les matériaux plastique, acier inox ou aluminium. Ils sont disponibles en indices de protection jusqu'à IP 68 (1 bar).

### Versions électroniques

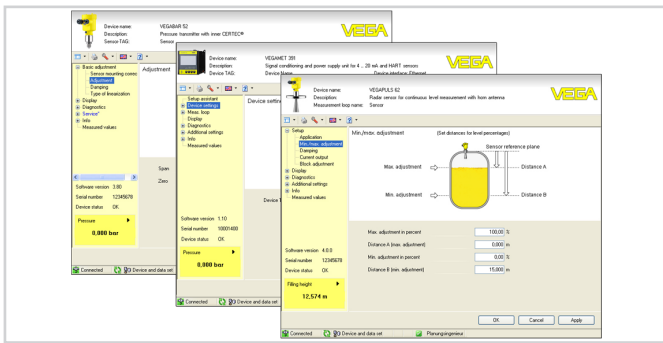
Les appareils sont livrables en différentes versions électroniques. En plus de l'électronique bifilaire 4 ... 20 mA/HART, nous proposons également deux versions entièrement numériques, Profibus PA et Foundation Fieldbus, ainsi qu'une version destinée au raccordement à un transmetteur.

### Agréments

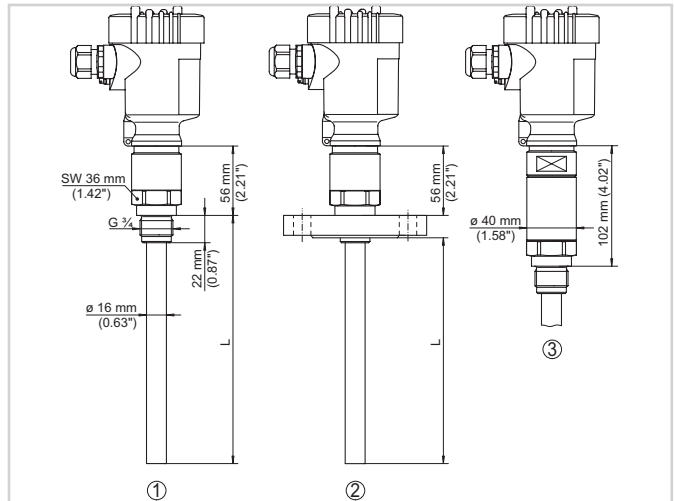
Les appareils sont appropriés à une utilisation en atmosphères explosibles et sont agréés par exemple selon ATEX et IEC. Ils possèdent, en outre, divers agréments maritimes comme GL, LRS ou ABS. Vous trouverez des informations détaillées sur [www.vega.com/downloads](http://www.vega.com/downloads) et "Agréments".

## Réglage et configuration

Le réglage de l'appareil s'effectue via le module de réglage et d'affichage PLICSCOM proposé en option ou via un PC équipé du logiciel de configuration PACTware et du DTM respectif. Vous pouvez également utiliser un communicateur HART et des programmes comme AMS™ ou PDM spécifiques aux fabricants.



## Dimensions



- 1 Version fileté
- 2 Version à bride
- 3 Version fileté avec extension haute température

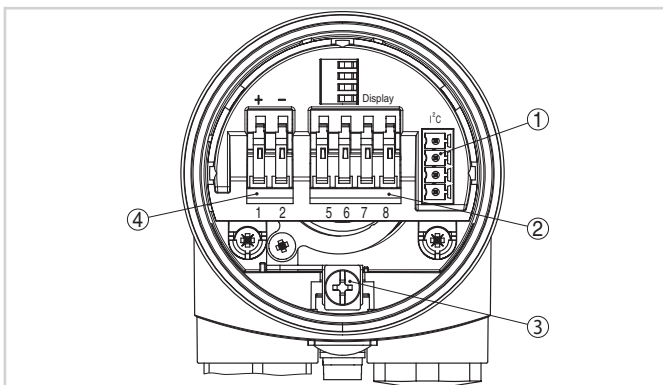
## Information

Des informations complémentaires sur la gamme de produits VEGA sont disponibles sous [www.vega.com](http://www.vega.com).

Dans la zone de téléchargements sur [www.vega.com/downloads](http://www.vega.com/downloads), vous trouverez une documentation gratuite comprenant, entre autres, des notices de mise en service, des informations produits, des brochures, des documents d'agrément, des plans DAO.

Vous y trouverez également des fichiers GSD et EDD pour systèmes Profibus PA et des fichiers DD et CFF pour les systèmes Foundation Fieldbus.

## Raccordement électrique



Compartiment électronique et de raccordement boîtier à chambre unique

- 1 Connecteur enfichable pour VEGACONNECT (interface I<sup>2</sup>C)
- 2 Bornes auto-serrantes pour le raccordement de l'indicateur externe VEGADIS 61
- 3 Borne de terre pour le raccordement du blindage du câble
- 4 Bornes auto-serrantes pour l'alimentation en tension et la sortie du signal.

Vous trouverez des détails sur le raccordement électrique dans le manuel de mise en service de l'appareil sur la page d'accueil de notre site web sous [www.vega.com/downloads](http://www.vega.com/downloads).

## Sélection des appareils

Le "Finder" sur [www.vega.com/finder](http://www.vega.com/finder) et "VEGA Tools" vous permettent de sélectionner le principe de mesure adapté à votre application. Vous trouverez des informations détaillées sur les versions d'appareil dans le "Configurator" sur [www.vega.com/configurator](http://www.vega.com/configurator) et "VEGA Tools".

## Contact

L'agence VEGA compétente est indiquée sur notre site web [www.vega.com](http://www.vega.com).