

VEGACAL 64

Profibus PA

Kapazitive Stabmesssonde zur kontinuierlichen Füllstandmessung anhaftender Medien



Anwendungsbereich

Der VEGACAL 64 ist ein Füllstandsensor für leitfähige und nicht leitfähige Flüssigkeiten. Die Stabmesssonde ist vollisoliert und eignet sich vor allem für zähflüssige und anhaftende Füllgüter.

Ihr Nutzen

- Geringe Anzahl von Reinigungszyklen durch anhaftungsneutrale Messung
- Maximale Behälterausnutzung, da Messung über die gesamte Sondenlänge
- Lange Lebensdauer und geringer Wartungsbedarf durch robusten mechanischen Aufbau

Funktion

Sensor und Behälter bilden die beiden Elektroden eines Kondensators. Eine durch Füllstandänderung hervorgerufene Kapazitätsänderung wird durch die integrierte Elektronik ausgewertet und in ein entsprechendes Ausgangssignal umgesetzt. Die Füllstandmessung erfolgt über die gesamte Sondenlänge ohne eine Blockdistanz.

Technische Daten

Messbereich	bis 4 m (13.12 ft)
Prozessanschluss	Gewinde ab G $\frac{1}{2}$, $\frac{1}{2}$ NPT, Flansche ab DN 50, 2"
Prozessdruck	-1 ... +64 bar/-100 ... +6400 kPa (-14.5 ... +928 psig)
Prozesstemperatur	-50 ... +150 °C (-58 ... +302 °F)
Umgebungs-, Lager- und Transporttemperatur	-40 ... +80 °C (-40 ... +176 °F)
Betriebsspannung	9 ... 32 V DC

Werkstoffe

Die medienberührten Teile des Gerätes sind mit FEP vollisoliert. Eine komplette Übersicht über die verfügbaren Werkstoffe und Dichtungen finden Sie im "configurator" auf unserer Homepage unter www.vega.com/configurator.

Gehäuseausführungen

Die Gehäuse sind als Einkammer- oder Zweikammerausführung in den Werkstoffen Kunststoff, Edelstahl oder Aluminium lieferbar. Sie stehen in Schutzarten bis IP 68 (1 bar) zur Verfügung.

Elektronikausführungen

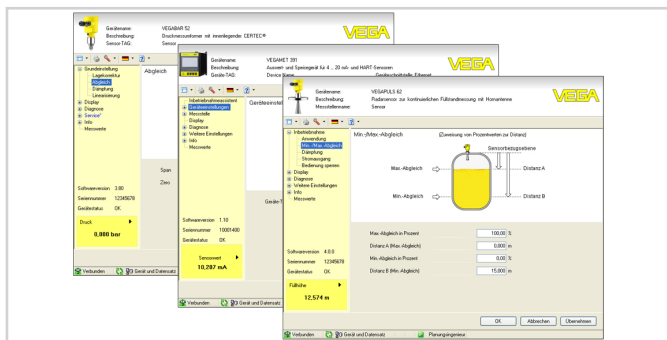
Die Geräte sind in verschiedenen Elektronikausführungen lieferbar. Neben der Zweileiterelektronik mit 4 ... 20 mA/HART sind zwei rein digitale Ausführungen mit Profibus PA und Foundation Fieldbus möglich sowie eine Ausführung zum Anschluss an ein Auswertgerät.

Zulassungen

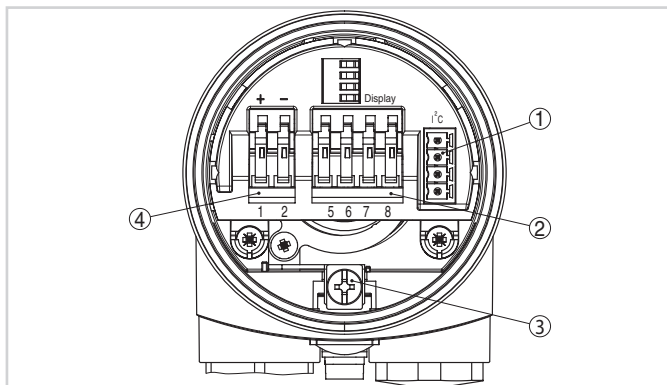
Die Geräte eignen sich für den Einsatz in explosionsgefährdeten Bereichen und sind z. B. nach ATEX und IEC zugelassen. Die Geräte haben außerdem verschiedene Schiffzulassungen wie z. B. GL, LRS oder ABS. Detaillierte Informationen finden Sie auf www.vega.com/downloads und "Zulassungen".

Bedienung

Die Bedienung des Gerätes erfolgt über das optional einsetzbare Anzeige- und Bedienmodul PLICSCOM oder über einen PC mit der Bediensoftware PACTware und entsprechendem DTM. Eine alternative Bedienmöglichkeit ist das herstellerspezifische Bedienprogramm PDM.



Elektrischer Anschluss

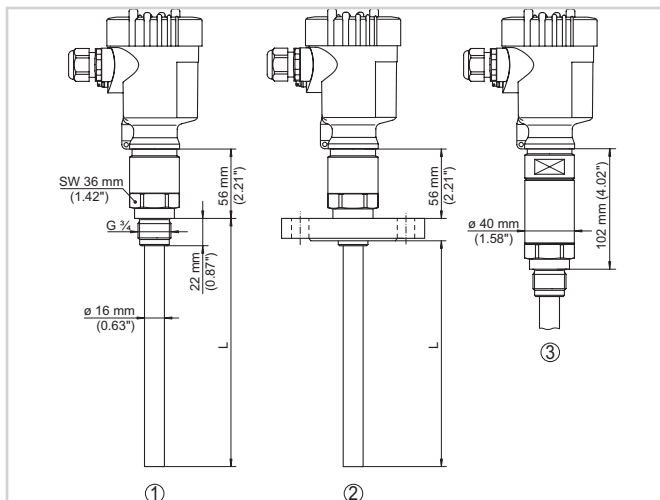


Elektronik- und Anschlussraum Einkammergehäuse

- 1 Steckverbinder für VEGACONNECT (I²C-Schnittstelle)
- 2 Federkraftklammen zum Anschluss der externen Anzeige VEGADIS 61
- 3 Erdungsklemme zum Anschluss des Kabelschirms
- 4 Federkraftklammen für Spannungsversorgung und Signalausgang

Details zum elektrischen Anschluss finden Sie in der Betriebsanleitung des Gerätes auf unserer Homepage unter www.vega.com/downloads.

Maße



- 1 Gewindeausführung
- 2 Flanschausführung
- 3 Gewindeausführung mit Temperaturzwischenstück

Information

Auf www.vega.com finden Sie weiterführende Informationen zum VEGA-Produktprogramm. Im Downloadbereich auf www.vega.com/downloads finden Sie Betriebsanleitungen, Produktinformationen, Branchenbroschüren, Zulassungsdokumente, Gerätezeichnungen und vieles mehr. Dort sind auch GSD- und EDD-Dateien für Profibus-PA-Systeme sowie DD- und CFF-Dateien für Foundation-Fieldbus-Systeme verfügbar.

Geräteauswahl

Mit dem "Finder" auf www.vega.com/finder und "VEGA Tools" können Sie das passende Messprinzip für Ihre Anwendung auswählen. Detaillierte Informationen zu den Geräteausführungen finden Sie im "Configurator" auf www.vega.com/configurator und "VEGA Tools".

Kontakt

Ihre zuständige VEGA-Vertretung finden Sie auf unserer Homepage www.vega.com.