

VEGACAL 65

4 ... 20 mA/HART - Zweileiter

Kapazitive Seilmesssonde zur kontinuierlichen Füllstandmessung



Anwendungsbereich

Der VEGACAL 65 ist ein Füllstandsensoren zum Einsatz in allen Industriebereichen. Die teilisolierte Messsonde ist ideal zur Messung von Schüttgütern und kann auch in nicht leitfähigen Flüssigkeiten wie z. B. Öl eingesetzt werden. Der bewährte mechanische Aufbau bietet eine hohe Funktionssicherheit.

Ihr Nutzen

- Lange Lebensdauer und geringer Wartungsbedarf durch robusten mechanischen Aufbau
- Hohe Flexibilität durch kürzbare Messsonde
- Maximale Behälterausnutzung, da Messung über die gesamte Sondenlänge

Funktion

Sensor und Behälter bilden die beiden Elektroden eines Kondensators. Eine durch Füllstandsänderung hervorgerufene Kapazitätsänderung wird durch die integrierte Elektronik ausgewertet und in ein entsprechendes Ausgangssignal umgesetzt. Die Füllstandmessung erfolgt über die gesamte Sensorenlänge ohne eine Blockdistanz.

Technische Daten

Messbereich	bis 32 m (105 ft)
Prozessanschluss	Gewinde ab G1, 1 NPT, Flansche ab DN 50, 2"
Prozessdruck	-1 ... +64 bar/-100 ... +6400 kPa (-14.5 ... +928 psig)
Prozesstemperatur	-50 ... +200 °C (-58 ... +392 °F)
Umgebungs-, Lager- und Transporttemperatur	-40 ... +80 °C (-40 ... +176 °F)
Betriebsspannung	12 ... 36 V DC
SIL-Qualifikation	Optional bis SIL2

Werkstoffe

Die medienberührten Teile des Gerätes sind aus Edelstahl gefertigt. Die Isolierung der Messsonde ist aus PTFE.

Eine komplette Übersicht über die verfügbaren Werkstoffe und Dichtungen finden Sie im "configurator" auf unserer Homepage unter www.vega.com/configurator.

Gehäuseausführungen

Die Gehäuse sind als Einkammer- oder Zweikammerausführung in den Werkstoffen Kunststoff, Edelstahl oder Aluminium lieferbar. Sie stehen in Schutzarten bis IP 68 (1 bar) zur Verfügung.

Elektronikausführungen

Die Geräte sind in verschiedenen Elektronikausführungen lieferbar. Neben der Zweileiterelektronik mit 4 ... 20 mA/HART sind zwei rein digitale Ausführungen mit Profibus PA und Foundation Fieldbus möglich sowie eine Ausführung zum Anschluss an ein Auswertgerät.

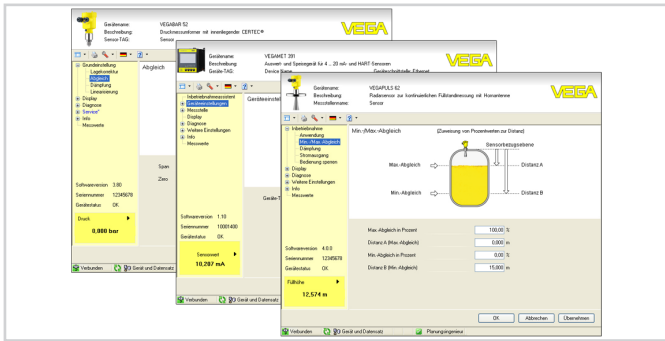
Zulassungen

Die Geräte eignen sich für den Einsatz in explosionsgefährdeten Bereichen und sind z. B. nach ATEX und IEC zugelassen. Die Geräte haben außerdem verschiedene Schiffszulassungen wie z. B. GL, LRS oder ABS.

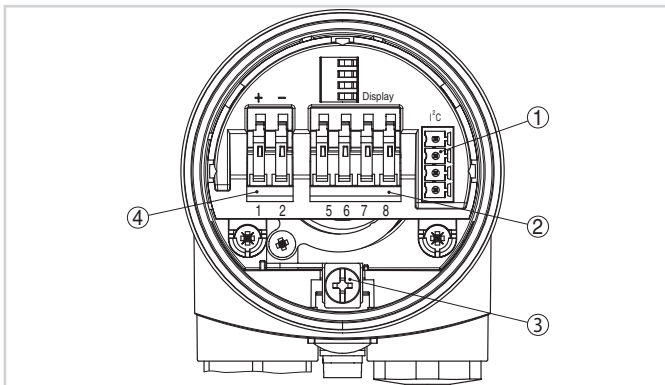
Detaillierte Informationen finden Sie auf www.vega.com/downloads und "Zulassungen".

Bedienung

Die Bedienung des Gerätes erfolgt über das optional einsetzbare Anzeige- und Bedienmodul PLICSCOM oder über einen PC mit der Bediensoftware PACTware und entsprechendem DTM. Weitere Bedienmöglichkeiten bestehen über einen HART-Communicator sowie herstellerspezifische Programme wie AMS™ oder PDM.



Elektrischer Anschluss

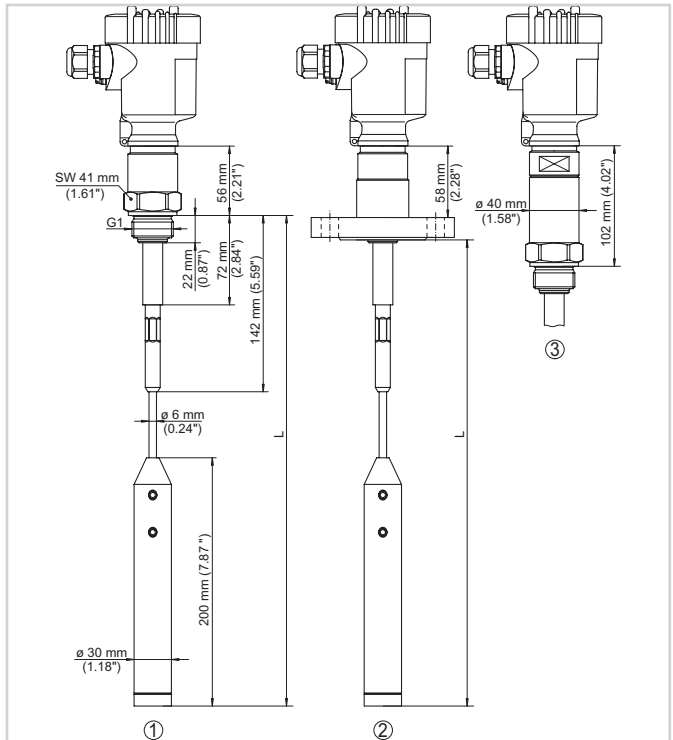


Elektronik- und Anschlussraum Einkammergehäuse

- 1 Steckverbinder für VEGACONNECT (I²C-Schnittstelle)
- 2 Federkraftklemmen zum Anschluss der externen Anzeige VEGADIS 61
- 3 Erdungsklemme zum Anschluss des Kabelschirms
- 4 Federkraftklemmen für Spannungsversorgung und Signalausgang

Details zum elektrischen Anschluss finden Sie in der Betriebsanleitung des Gerätes auf unserer Homepage unter www.vega.com/downloads.

Maße



- 1 Gewindeausführung
- 2 Flanschausführung
- 3 Gewindeausführung mit Temperaturzwischenstück

Information

Auf www.vega.com finden Sie weiterführende Informationen zum VEGA-Produktprogramm. Im Downloadbereich auf www.vega.com/downloads finden Sie Betriebsanleitungen, Produktinformationen, Branchenbrochüren, Zulassungsdokumente, Gerätezeichnungen und vieles mehr. Dort sind auch GSD- und EDD-Dateien für Profibus-PA-Systeme sowie DD- und CFF-Dateien für Foundation-Fieldbus-Systeme verfügbar.

Geräteauswahl

Mit dem "Finder" auf www.vega.com/finder und "VEGA Tools" können Sie das passende Messprinzip für Ihre Anwendung auswählen. Detaillierte Informationen zu den Geräteausführungen finden Sie im "Configurator" auf www.vega.com/configurator und "VEGA Tools".

Kontakt

Ihre zuständige VEGA-Vertretung finden Sie auf unserer Homepage www.vega.com.