

VEGAVIB 61

Zweileiter

Vibrationsgrenzschalter für granuliert Schüttgüter



Anwendungsbereich

Der VEGAVIB 61 ist ein Grenzschafter für granuliert und grobkörnige Schüttgüter. Zuverlässig und genau meldet der VEGAVIB 61 den minimalen oder maximalen Grenzstand. Die glatte Oberfläche des Schwingstabes, ohne Ecken und Kanten, verhindert ein Festsetzen oder Verkleben von Schüttgut und ist optimal zu reinigen.

Ihr Nutzen

- Minimaler Zeit- und Kostenaufwand durch einfache Inbetriebnahme ohne Medium
- Zuverlässige Funktion durch produktunabhängigen Schaltpunkt
- Geringe Kosten für Instandhaltung und Wartung

Funktion

Der Schwingstab des VEGAVIB 61 wird über einen Piezoantrieb zum Schwingen angeregt. Bedeckt Füllgut den Schwingstab, wird die Amplitude gedämpft. Die Elektronik erfasst diese Änderung und setzt sie in einen Schaltbefehl um. Eine sichere Funktion in granulierten Schüttgütern ist durch die ideale Stabbauforn sichergestellt.

Technische Daten

Prozessdruck	-1 ... +16 bar/-100 ... +1600 kPa (-14.5 ... +232 psig)
Prozesstemperatur	-50 ... +250 °C (-58 ... +482 °F)
Dichte	> 0,02 g/cm ³ (0.0007 lbs/in ³)
Umgebungstemperatur am Gehäuse	-40 ... +80 °C (-40 ... +176 °F)
Lager- und Transporttemperatur	-40 ... +80 °C (-40 ... +176 °F)
Hysterese	ca. 2 mm (0.08 in) bei senkrechtem Einbau
Prozessanschluss	Gewinde ab G1, 1 NPT, Flansche ab DN 32, 1½", Hygieneanschlüsse
Betriebsspannung	10 ... 36 V DC (über das Auswertgerät)
Schaltverzögerung	Bei Bedeckung: 0,5 s, bei Freiwerden 1 s
SIL-Qualifikation	Optional bis SIL2

Werkstoffe

Die medienberührten Teile des Gerätes sind aus Edelstahl 316L gefertigt. Die mitgelieferte Prozessdichtung ist aus Klingersil C-4400. Eine komplette Übersicht über die verfügbaren Werkstoffe und Dichtungen finden Sie im "configurator" auf unserer Homepage unter www.vega.com/configurator.

Gehäuseausführungen

Die Gehäuse sind in den Werkstoffen Kunststoff, Edelstahl oder Aluminium lieferbar. Sie stehen in Schutzarten bis IP 67 zur Verfügung.

Elektronikausführungen

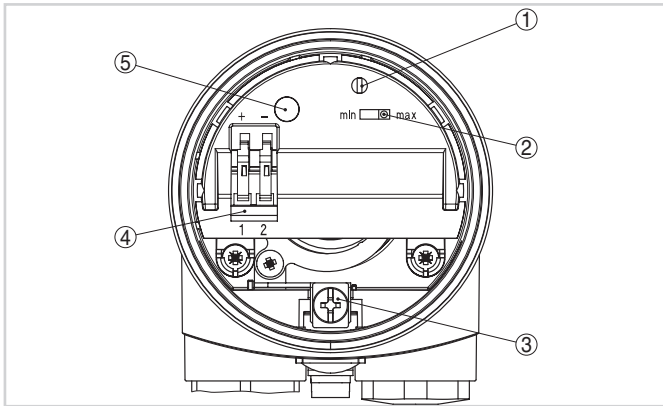
Die Geräte sind in verschiedenen Elektronikausführungen lieferbar. Neben einer Ausführung mit Transistorausgang, einem kontaktlosen Schalter und einem Relaisausgang sind eine Zweileiterausführung zum Anschluss an ein Auswertgerät und eine NAMUR-Ausführung möglich.

Zulassungen

Die Geräte eignen sich für den Einsatz in explosionsgefährdeten Bereichen und sind z. B. nach ATEX, FM, CSA und IEC zugelassen. Detaillierte Informationen über die verfügbaren Zulassungen finden Sie im "configurator" auf unserer Homepage unter www.vega.com/configurator.

Bedienung

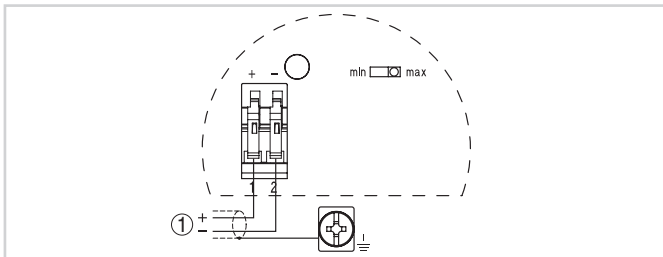
Am Elektronikeneinsatz können Sie die Empfindlichkeit des Grenzschalters einstellen. Eine Kontrollleuchte zeigt den Schaltzustand des Gerätes. Die Betriebsart kann am angeschlossenen Auswertgerät eingestellt werden.



Elektronik- und Anschlussraum - Zweileiterausgang

- 1 Potentiometer zur Schaltpunktanpassung
- 2 DIL-Schalter zur Betriebsartenumschaltung
- 3 Erdungsklemme
- 4 Anschlussklemmen
- 5 Kontrollleuchte

Elektrischer Anschluss

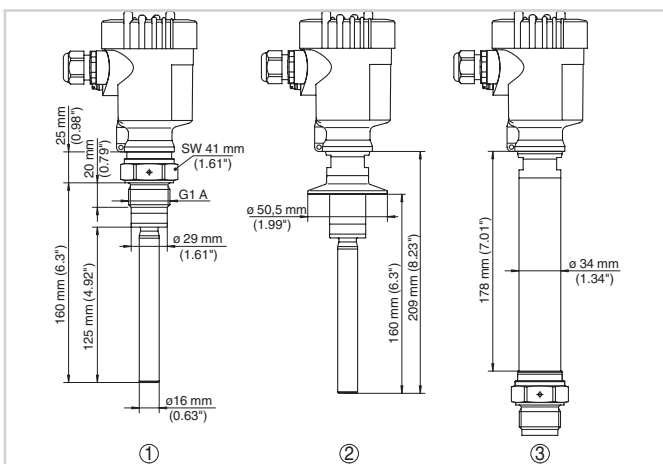


Anschlussplan

- 1 Spannungsversorgung

Details zum elektrischen Anschluss finden Sie in der Betriebsanleitung des Gerätes auf unserer Homepage unter www.vega.com/downloads.

Maße



- 1 Gewindeausführung G1
- 2 Clampausführung
- 3 Temperaturzwischenstück

Information

Auf unserer Homepage www.vega.com finden Sie weiterführende Informationen zum VEGA-Produktprogramm. Im Downloadbereich unter www.vega.com/downloads finden Sie kostenlose Betriebsanleitungen, Produktinformationen, Branchenbrochüren, Zulassungsdokumente, Gerätezeichnungen und vieles mehr.

Geräteauswahl

Mit dem "Finder" auf www.vega.com/finder und "VEGA Tools" können Sie das passende Messprinzip für Ihre Anwendung auswählen. Detaillierte Informationen zu den Geräteausführungen finden Sie im "Configurator" auf www.vega.com/configurator und "VEGA Tools".

Kontakt

Ihre zuständige VEGA-Vertretung finden Sie auf unserer Homepage www.vega.com.