

## VEGAWAVE 61

### Tweedraads

### Niveauschakelaar voor poedervormig stortgoed



#### Toepassingsgebied

De VEGAWAVE 61 is een universeel toepasbare niveauschakelaar voor poedervormige en fijnkorrelige stortgoederen. Betrouwbaar en robuust detecteert de VEGAWAVE 61 het minimale en maximale niveau. De trilvork is ideaal geschikt voor toepassing in aanhechtende en abrasieve media en ook in stortgoederen met zeer geringe dichtheid.

#### Uw voordeel

- Minimale tijd- en kosteninvestering dankzij een eenvoudige inbedrijfname zonder medium.
- Betrouwbare werking dankzij een schakelpunt dat niet afhankelijk is van het product.
- Lage kosten voor service en onderhoud dankzij robuuste constructie

#### Functie

Bij de VEGAWAVE 61 wordt de trilvork als sensorelement gebruikt. Wanneer het medium de trilvork bedekt, wordt de amplitude gedempt. De elektronica registreert deze demping en zet deze om in een schakelcommando.

#### Technische gegevens

Procesdruk	-1 ... +25 bar/-100 ... +2500 kPa (-14.5 ... +363 psig)
Procestemperatuur	-50 ... +250 °C (-58 ... +482 °F)
Dichtheid	> 0,008 g/cm <sup>3</sup> (0.0003 lbs/in <sup>3</sup> )
Omgevingstemperatuur aan behuizing	-40 ... +80 °C (-40 ... +176 °F)
Opslag- en transporttemperatuur	-40 ... +80 °C (-40 ... +176 °F)
Hysteresie	ca. 2 mm (0.08 in) bij verticale inbouw
Procesaansluiting	Schroefdraad vanaf G1½, 1½ NPT, flens vanaf DN 50, 2"
Bedrijfsspanning	10 ... 36 V DC (via de meetversterker)
Schakelvertraging	Bij bedekking: 0,5 s, bij vrijkomen 1 s
SIL-kwalificatie	Optioneel tot SIL2

#### Materialen

De onderdelen van het instrument die in contact komen met het medium zijn gefabriceerd van roestvaststaal 316L. De meegeleverde procesafdichting is van Klingersil C-4400. Een compleet overzicht van de beschikbare materialen en afdichtingen vindt u in de "Configurator" op onze homepage onder [www.vega.com/configurator](http://www.vega.com/configurator)

#### Uitvoeringen behuizing

De behuizingen zijn leverbaar in de materialen kunststof, roestvaststaal of aluminium. Uitvoeringen tot IP 67 zijn leverbaar.

#### Uitvoeringen elektronica

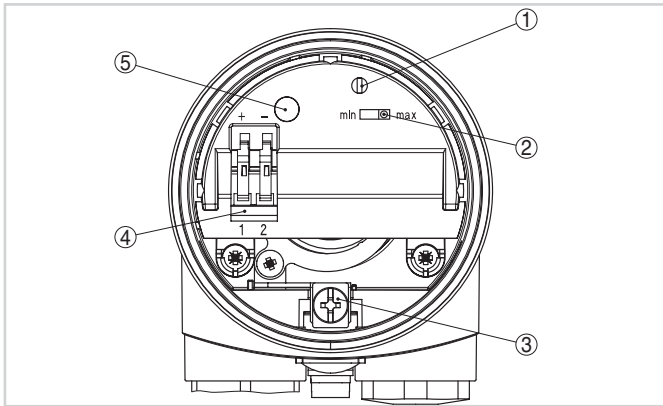
De instrumenten zijn leverbaar met verschillende elektronica. Naast een uitvoering met transistoruitgang, een contactloze schakelaar en een relaisuitgang zijn een tweedraadsuitvoering voor het aansluiten op een meetversterker en een NAMUR-uitvoering mogelijk.

#### Toelatingen

De instrumenten zijn geschikt voor toepassing in explosiegevaarlijke omgeving en bijv. conform ATEX, FM, CSA en IEC toegelaten. Zie voor gedetailleerde informatie over de beschikbare toelatingen de "configurator" op onze homepage onder [www.vega.com/configurator](http://www.vega.com/configurator).

## Bediening

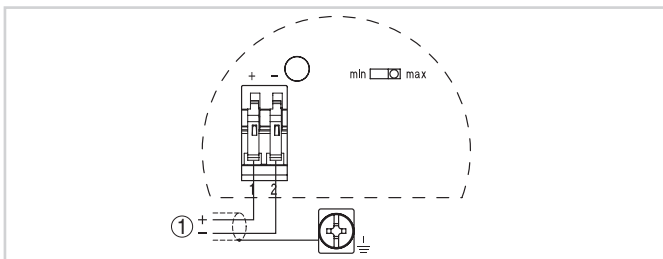
Op de elektronica kan de gevoeligheid van de niveauschakelaar worden ingesteld. Een controlelamp signaleert de schakeltoestand van het instrument. De bedrijfsmodus kan op de aangesloten meetversterker worden ingesteld.



Elektronica- en aansluitruimte - tweedraadsuitgang

- 1 Potentiometer voor schakelpuntaanpassing
- 2 DIL-schakelaar voor bedrijfsstandenomschakeling
- 3 Aardklem
- 4 Aansluitklemmen
- 5 Controle-LED

## Elektrische aansluiting

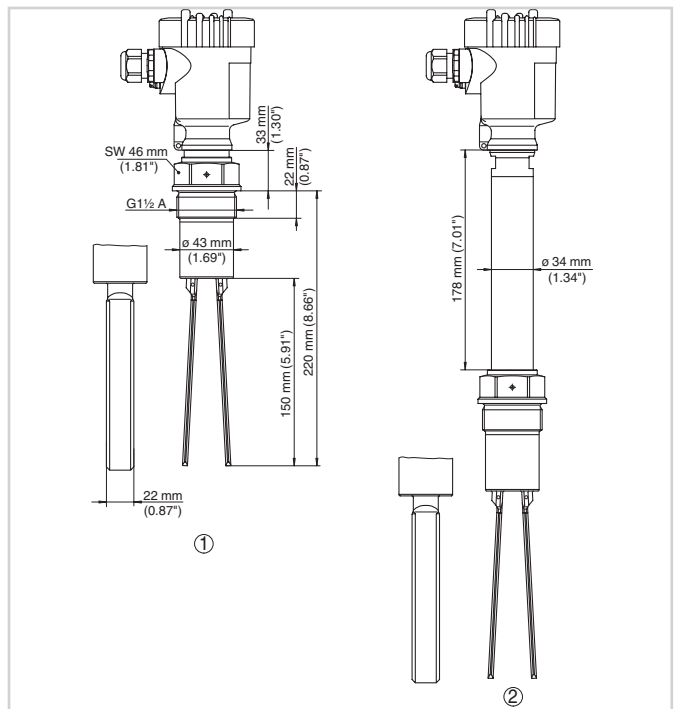


Aansluitschema

- 1 Voedingsspanning

Details over de elektrische aansluiting vindt u in de handleiding van het instrument op onze homepage onder [www.vega.com/downloads](http://www.vega.com/downloads).

## Afmetingen



- 1 Schroefdraaduitvoering G1½
- 2 Schroefdraaduitvoering G1½ tot 250 °C

## Informatie

Op onze homepage [www.vega.com](http://www.vega.com) vindt u aanvullende informatie over het VEGA-productprogramma. Onder het download-bereik op [www.vega.com/downloads](http://www.vega.com/downloads) vindt u gratis handleidingen, productinformatie, branchebrochures, toelatingsdocumenten, instrumenttekeningen en veel meer.

## Keuze instrument

Met de "Finder" op [www.vega.com/finder](http://www.vega.com/finder) en "VEGA Tools" kunt u het passende meetprincipe voor uw toepassing selecteren. Gedetailleerde informatie over de instrumentuitvoeringen vindt u in de "Configurator" op [www.vega.com/configurator](http://www.vega.com/configurator) en "VEGA Tools".

## Contact

Uw VEGA-vertegenwoordiging vindt u op onze homepage [www.vega.com](http://www.vega.com).