

VEGAWAVE 63

Relais (DPDT)

Trilvorkniveauschakelaar met buisverlenging voor poedervormig stortgoed



Toepassingsgebied

De VEGAWAVE 63 is een universeel toepasbare niveauschakelaar voor poedervormige en fijnkorrelige stortgoederen. Betrouwbaar en robuust detecteert de VEGAWAVE 63 het minimale en maximale niveau. De trilvork is ideaal geschikt voor toepassing in aanhechtende en abrasieve media en ook in stortgoederen met zeer lage dichtheid. De positie van het schakelpunt wordt via de buisverlenging ingesteld.

Uw voordeel

- Minimale tijd- en kosteninvestering dankzij een eenvoudige inbedrijfname zonder medium.
- Betrouwbare werking dankzij een schakelpunt dat niet afhankelijk is van het product.
- Lage kosten voor service en onderhoud dankzij robuuste constructie

Functie

Bij de VEGAWAVE 63 wordt de trilvork als sensorelement gebruikt. Wanneer het medium de trilvork bedekt, wordt de amplitude gedempt. De elektronica registreert deze demping en zet deze om in een schakelcommando.

Technische gegevens

Procesdruk	-1 ... +25 bar/-100 ... +2500 kPa (-14.5 ... +363 psig)
Procestemperatuur	-50 ... +250 °C (-58 ... +482 °F)
Dichtheid	> 0,008 g/cm ³ (0.0003 lbs/in ³)
Omgevingstemperatuur aan behuizing	-40 ... +80 °C (-40 ... +176 °F)
Opslag- en transporttemperatuur	-40 ... +80 °C (-40 ... +176 °F)
Hysteresis	ca. 2 mm (0.08 in) bij verticale inbouw
Procesaansluiting	Schroefdraad vanaf G1½, 1½ NPT, flens vanaf DN 50, 2"
Bedrijfsspanning	20 ... 253 V AC, 50/60 Hz; 20 ... 72 V DC
Opgenomen vermogen	1 ... 8 VA (AC), ca. 1,5 W (DC)
Schakelvertraging	Bij bedekking: 0,5 s, bij vrijkomen 1 s
SIL-kwalificatie	Optioneel tot SIL2

Materialen

De onderdelen van het instrument die in contact komen met het medium zijn gefabriceerd van roestvaststaal 316L. De meegeleverde procesafdichting is van Klingersil C-4400. Een compleet overzicht van de beschikbare materialen en afdichtingen vindt u in de "Configurator" op onze homepage onder www.vega.com/configurator

Uitvoeringen behuizing

De behuizingen zijn leverbaar in de materialen kunststof, roestvaststaal of aluminium. Uitvoeringen tot IP 67 zijn leverbaar.

Uitvoeringen elektronica

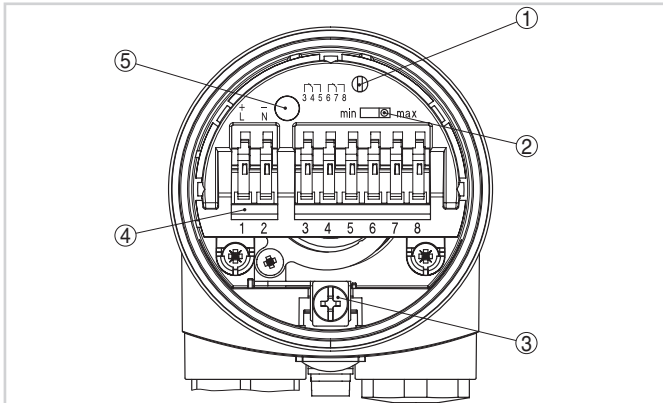
De instrumenten zijn leverbaar met verschillende elektronica. Naast een uitvoering met transistoruitgang, een contactloze schakelaar en een relaisuitgang zijn een tweedraadsuitvoering voor het aansluiten op een meetversterker en een NAMUR-uitvoering mogelijk.

Toelatingen

De instrumenten zijn geschikt voor toepassing in explosiegevaarlijke omgeving en bijv. conform ATEX, FM, CSA en IEC toegelaten. Zie voor gedetailleerde informatie over de beschikbare toelatingen de "configurator" op onze homepage onder www.vega.com/configurator.

Bediening

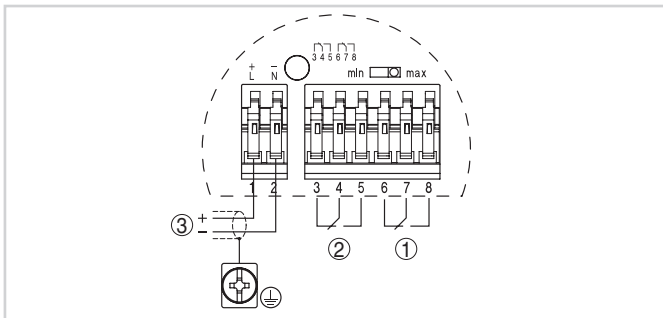
Op de elektronica wordt de bedrijfsmodus en de gevoeligheid van de niveauschakelaar ingesteld. Een controlelamp signaleert de schakeltoestand van het instrument.



Elektronica- en aansluitruimte - relaisuitgang

- 1 Potentiometer voor schakelpuntaanpassing
- 2 DIL-schakelaar voor bedrijfsstandenomschakeling
- 3 Aardklem
- 4 Aansluitklemmen
- 5 Controle-LED

Elektrische aansluiting

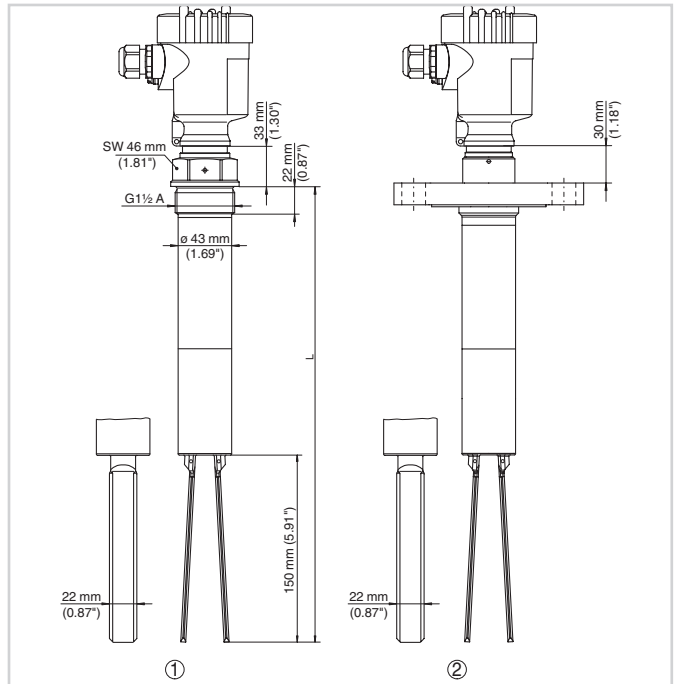


Aansluitschema

- 1 Relaisuitgang
- 2 Relaisuitgang
- 3 Voedingsspanning

Details over de elektrische aansluiting vindt u in de handleiding van het instrument op onze homepage onder www.vega.com/downloads.

Afmetingen



- 1 Schroefdraaduitvoering G1½
- 2 Flensuitvoering

Informatie

Op onze homepage www.vega.com vindt u aanvullende informatie over het VEGA-productprogramma. Onder het download-bereik op www.vega.com/downloads vindt u gratis handleidingen, productinformatie, branchebrochures, toelatingsdocumenten, instrumenttekeningen en veel meer.

Keuze instrument

Met de "Finder" op www.vega.com/finder en "VEGA Tools" kunt u het passende meetprincipe voor uw toepassing selecteren. Gedetailleerde informatie over de instrumentuitvoeringen vindt u in de "Configurator" op www.vega.com/configurator en "VEGA Tools".

Contact

Uw VEGA-vertegenwoordiging vindt u op onze homepage www.vega.com.