

VEGASWING 51

Sortie statique

Détecteur vibrant pour liquides



Domaine d'application

Le VEGASWING 51 est un détecteur de niveau pour liquides avec des dimensions réduites. Indépendamment de la position de montage, il détecte de manière sûre et au millimètre près si un niveau est atteint. L'appareil peut être utilisé pour la signalisation du plein ou vide, comme sécurité antidébordement autorisée, comme protection contre la marche vide ou protection de pompe dans les cuves et conduites. Le VEGASWING 51 est une solution rentable offrant une fiabilité et une sécurité maximales.

Vos avantages

- Dépenses de temps et de coûts minimisées grâce à la mise en service facile sans produit
- Fonctionnement précis et fiable grâce au point de commutation indépendant du produit
- Coûts réduits pour la maintenance et l'entretien

Fonction

Le cœur du détecteur est un entraînement vibratoire qui excite les lames vibrantes sur leur fréquence de résonance. Cette fréquence s'amortit au contact du liquide avec les lames. L'électronique intégrée dans l'appareil reconnaît cette variation et déclenche un signal de commutation. Le VEGASWING avec ses lames très courtes de 38 mm fonctionne de façon sûre et fiable quel que soit le liquide à mesurer ou la position de montage. Les facteurs tels que pression, température, mousse, viscosité et composition du liquide n'ont aucune influence sur la précision de commutation.

Caractéristiques techniques

Pression process	-1 ... +64 bar/-100 ... +6400 kPa (-14.5 ... +928 psig)
Température process - standard	-40 ... +100 °C (-40 ... +212 °F)
Température process - version haute température	-40 ... +150 °C (-40 ... +302 °F)
Viscosité - dynamique	0,1 ... 10000 mPa s
Densité	0,7 ... 2,5 g/cm ³ (0.025 ... 0.09 lbs/in ³)
Densité - commande en option possible	0,5 ... 2,5 g/cm ³ (0.018 ... 0.09 lbs/in ³)
Température ambiante au boîtier	-40 ... +70 °C (-40 ... +158 °F)
Température de stockage et de transport	-40 ... +80 °C (-40 ... +176 °F)
Hystérésis	env. 2 mm (0.08 in) pour montage vertical
Raccord process	Filetage à partir de G½, ½ NPT, raccords hygiéniques
Tension de service	20 ... 253 V AC, 50/60 Hz, 20 ... 253 V DC
Consommation de courant propre	Env. 3 mA (par le circuit de charge)
Courant de charge	Min. 10 mA/max. 250 mA
Retard de commutation	500 ms (ON/OFF) 0,5 ... 60 s (commande en option possible)

Matériaux

Les parties de l'appareil en contact avec le produit sont en acier inox 316L. Le joint de process livré avec l'appareil est en Klingersil C-4400.

Vous trouverez une vue d'ensemble complète des matériaux et joints disponibles sur notre page d'accueil.

Versions de boîtiers

Les appareils sont livrables en versions pour différentes températures et en version hygiénique.

Le boîtier est en acier inox 316L et en plastique PEI.

Les différentes versions sont disponibles avec des degrés de protection jusqu'à IP67.

Versions électroniques

Les appareils sont livrables en trois versions électroniques différentes. Outre l'électronique à sortie transistor (PNP) et la sortie IO-Link, une version à sortie statique est également disponible.

Agréments

Pour les appareils VEGA, des agréments mondiaux sont disponibles, par ex. pour la mise en oeuvre dans des zones explosibles, sur les bateaux ou pour des applications hygiéniques.

Pour les appareils homologués (ar ex. avec agrément ATEX), les caractéristiques techniques des consignes de sécurité correspondantes s'appliquent.

Vous trouverez des informations détaillées sur les agréments disponibles sur notre page d'accueil sous "Téléchargements".

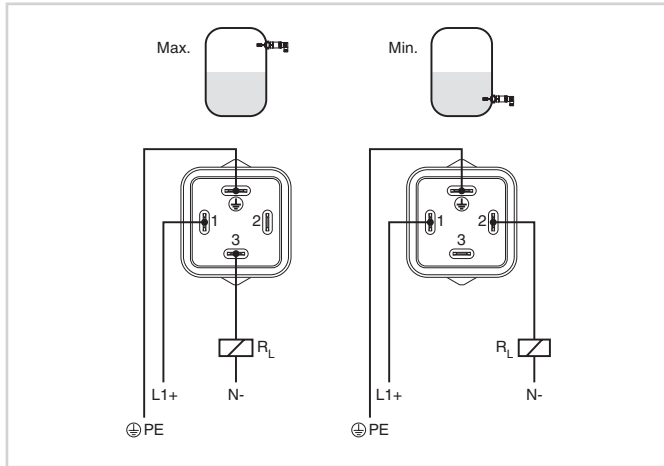
Paramétrage

Aucun réglage n'est à effectuer à l'appareil. La fonction de commutation est déterminée par le raccordement électrique.

Contact

Vous trouverez votre interlocuteur personnel chez VEGA sur notre page d'accueil sous "Contact".

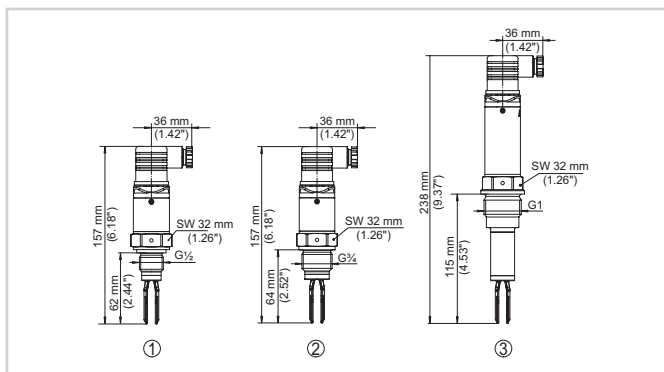
Raccordement électrique



VEGASWING 51 avec connecteur type électrovanne ISO 4400

Vous trouverez des détails sur le raccordement électrique dans la notice de mise en service de l'appareil, sur la page d'accueil de notre site web sous www.vega.com/downloads.

Dimensions



- 1 Version fileté $G\frac{1}{2}$ jusqu'à 100 °C
- 2 Version fileté $G\frac{3}{4}$ jusqu'à 100 °C
- 3 Version fileté $G1$ jusqu'à 150 °C

Information

Vous obtiendrez des informations complémentaires sur la gamme de produits VEGA sur notre site web.

Dans la zone de téléchargements de notre page d'accueil, vous trouverez, entre autres, des notices de mise en service, des informations produits, des brochures, des documents d'agrément ainsi que des logiciels d'appareil et de commande.

Sélection des appareils

Sous "Produits" sur notre page d'accueil, vous pouvez choisir le principe de mesure adapté et l'appareil adaptés à votre application.

Vous y trouverez des informations détaillées sur les versions d'appareil disponibles.