

## VEGASWING 51

### Interruttore statico

### Interruttore di livello a vibrazione per liquidi



#### Campo d'impiego

Il VEGASWING 51 è un interruttore di livello universale per liquidi dalle dimensioni estremamente ridotte. Indipendentemente dalla posizione di montaggio, rileva con sicurezza e precisione millimetrica il raggiungimento di una soglia di livello. L'apparecchio può essere impiegato in serbatoi e tubazioni per il rilevamento di pieno o vuoto, come sicurezza di sovrappieno omologata o protezione contro il funzionamento a secco ovv. controllo di pompe. Il VEGASWING 51 rappresenta una soluzione economica altamente sicura e affidabile.

#### I benefici

- Minimo dispendio di tempo e costi grazie alla semplice messa in servizio senza prodotto
- Funzionamento preciso e affidabile grazie al punto di intervento indipendente dal prodotto
- Ridotti costi di manutenzione

#### Funzione

Il cuore del sensore è costituito dall'azionamento a vibrazione che eccita il diapason sulla propria frequenza di risonanza. Quando il diapason è coperto dal prodotto, la frequenza si attenua. La variazione di frequenza è rilevata dall'elettronica integrata e convertita in un segnale d'intervento. Grazie al diapason lungo solo 38 mm, il VEGASWING lavora in maniera affidabile in qualsiasi liquido, indipendentemente dalla posizione di montaggio. La precisione di intervento non è influenzata in alcun modo da pressione, temperatura, schiuma, viscosità e composizione del liquido.

#### Dati tecnici

Pressione di processo	-1 ... +64 bar/-100 ... +6400 kPa (-14.5 ... +928 psig)
Temperatura di processo - Standard	-40 ... +100 °C (-40 ... +212 °F)
Temperatura di processo - Esecuzione per temperature elevate	-40 ... +150 °C (-40 ... +302 °F)
Viscosità - dinamica	0,1 ... 10000 mPa s
Densità	0,7 ... 2,5 g/cm <sup>3</sup> (0.025 ... 0.09 lbs/in <sup>3</sup> )
Densità - ordinabile opzionalmente	0,5 ... 2,5 g/cm <sup>3</sup> (0.018 ... 0.09 lbs/in <sup>3</sup> )
Temperatura ambiente sulla custodia	-40 ... +70 °C (-40 ... +158 °F)
Temperatura di trasporto e di stoccaggio	-40 ... +80 °C (-40 ... +176 °F)
Isteresi	ca. 2 mm (0.08 in) in caso di montaggio verticale
Attacco di processo	Filettatura da G $\frac{1}{2}$ , $\frac{1}{2}$ NPT, attacchi igienici
Tensione d'esercizio	20 ... 253 V AC, 50/60 Hz, 20 ... 253 V DC
Autoconsumo	ca. 3 mA (attraverso il circuito di carico)
Corrente di carico	min. 10 mA/max. 250 mA
Ritardo d'intervento	500 ms (on/off)
	0,5 ... 60 s (ordinabile opzionalmente)

#### Materiali

Le parti dell'apparecchio a contatto col prodotto sono di acciaio speciale 316L. La guarnizione di processo fornita con l'apparecchio è di klingersil C-4400.

Una panoramica completa di tutti i materiali e guarnizioni disponibili può essere consultata sulla nostra homepage.

#### Esecuzioni della custodia

Sono disponibili esecuzioni dell'apparecchio per differenti temperature ed esecuzioni corrispondenti agli standard igienici.

La custodia è di acciaio speciale 316L e di resina PEI.

Le diverse esecuzioni sono disponibili fino al grado protezione IP67.

#### Esecuzioni dell'elettronica

Gli apparecchi sono disponibili con tre differenti tipi di custodia. Accanto all'elettronica con uscita a transistor (PNP) e l'uscita IO-Link, esiste anche un'esecuzione con interruttore statico.

#### Omologazioni

Gli strumenti VEGA sono dotati di omologazioni per l'impiego in ogni parte del mondo, per es. in zone a rischio di esplosione, a bordo di navi o in applicazioni igieniche.

Per gli apparecchi omologati (ad es. con omologazione Ex) valgono i dati tecnici nelle relative normative di sicurezza.

Informazioni dettagliate sulle omologazioni disponibili sono reperibili sulla nostra homepage alla voce "Downloads".

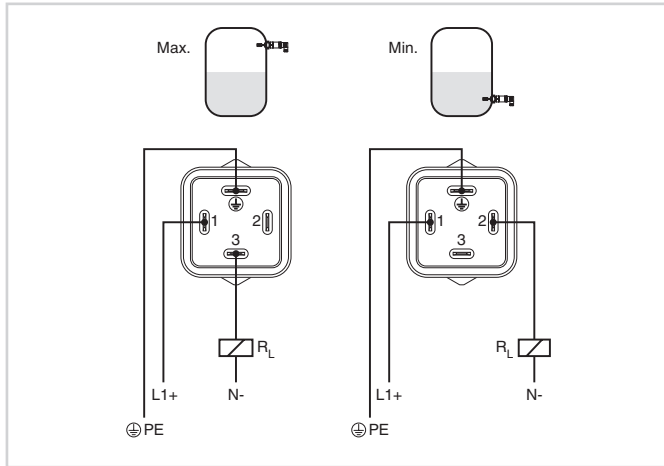
### Calibrazione

Non occorre eseguire impostazioni nell'apparecchio. La funzione d'intervento si ottiene attraverso il collegamento elettrico.

### Contatto

L'interlocutore personale presso VEGA è indicato sulla nostra homepage alla voce "Contatto".

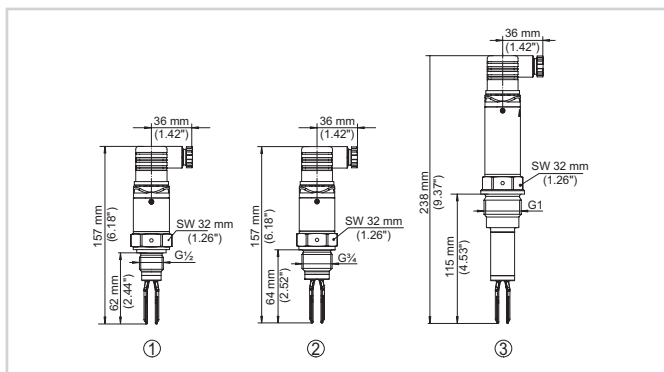
### Allacciamento elettrico



VEGASWING 51 con connettore a valvola secondo ISO 4400

Dettagli relativi al collegamento elettrico sono contenuti nelle -Istruzioni d'uso- dell'apparecchio, sulla nostra homepage all'indirizzo [www.vega.com/downloads](http://www.vega.com/downloads).

### Dimensioni



- 1 Esecuzione filettata G $\frac{1}{2}$  fino a 100 °C
- 2 Esecuzione filettata G $\frac{3}{4}$  fino a 100 °C
- 3 Esecuzione filettata G1 fino a 150 °C

### Informazione

Sulla nostra homepage sono disponibili informazioni dettagliate relative alla gamma di prodotti VEGA.

Sulla nostra homepage, nella sezione Downloads, sono disponibili istruzioni d'uso, informazioni sui prodotti, opuscoli di settore e documenti di omologazione, nonché software degli strumenti e di servizio.

### Scelta dell'apparecchio

Sulla nostra homepage, alla voce "Prodotti" è possibile selezionare il principio di misura e il relativo strumento per la specifica applicazione.

Sulla homepage sono disponibili anche informazioni dettagliate sulle diverse esecuzioni dello strumento.