

VEGASWING 51

Transistor (PNP)

Chave limitadora por vibração para líquidos



Área de aplicação

O VEGASWING 51 é uma chave limitadora para líquidos de uso universal com dimensões compactas. Ele detecta o nível limite de forma segura e com precisão milimétrica, independentemente da posição de montagem. O aparelho pode ser empregado para a sinalização de cheio ou vazio, como proteção certificada contra enchimento excessivo ou funcionamento a seco ou como proteção de bombas em reservatórios e tubulações. O VEGASWING 51 é uma solução rentável, com alta segurança e fiabilidade.

Sua vantagem

- Poupa tempo e custos graças à simples colocação em funcionamento sem produto
- Funcionamento preciso e seguro graças ao ponto de comutação dependente do produto
- Baixos custos de conservação e manutenção

Função

A peça principal do sensor é o acionamento vibratório, que excita o garfo oscilante até que ele atinja sua frequência de ressonância. Quando encoberto pelo produto, a frequência do garfo cai. Essa alteração de frequência é avaliada pelo sistema eletrônico integrado e transformado em um sinal de comutação. Com o garfo oscilante de somente 38 mm de comprimento, os VEGASWING trabalham de forma segura em qualquer líquido, sem depender da posição de montagem. Pressão, temperatura, espuma, viscosidade e composição do líquido não influenciam a precisão de comutação.

Dados técnicos

Pressão do processo	-1 ... +64 bar/-100 ... +6400 kPa (-14.5 ... +928 psig)
Temperatura do processo - padrão	-40 ... +100 °C (-40 ... +212 °F)
Temperatura do processo - Modelo para altas temperaturas	-40 ... +150 °C (-40 ... +302 °F)
Viscosidade - dinâmica	0,1 ... 10000 mPa s
Densidade	0,7 ... 2,5 g/cm ³ (0.025 ... 0.09 lbs/in ³)
Densidade - encomendável opcionalmente	0,5 ... 2,5 g/cm ³ (0.018 ... 0.09 lbs/in ³)
Temperatura ambiente na caixa	-40 ... +70 °C (-40 ... +158 °F)
Temperatura de transporte e armazenamento	-40 ... +80 °C (-40 ... +176 °F)
Histerese	aprox. 2 mm (0.08 in) na montagem vertical
Conexão do processo	rosca a partir de G $\frac{1}{2}$, $\frac{1}{2}$ NPT, conexões assépticas
Tensão de operação	9,6 ... 35 V DC
Consumo de potência	máx. 0,5 W
Corrente de carga	< 250 mA
Queda de tensão	< 3 V
Tensão de comutação	< 34 V DC
Corrente reversa	< 10 μ A
Retardo de comutação	500 ms (liga/desliga) 0,5 ... 60 s (encomendável opcionalmente)

Materiais

As peças do aparelho que entram em contato com o produto são de aço inoxidável 316L. A vedação do processo é de Klingsil C-4400. Uma visão geral completa dos materiais e vedações disponíveis podem ser encontradas em nosso site.

Modelos da caixa

Os aparelhos podem ser fornecidos em modelos para diversas temperaturas e como modelo higiênico.

A caixa é feita de 316L e plástico PEI.

Os diversos modelos estão disponíveis com proteção de até IP67.

Modelos do sistema eletrônico

Os aparelhos podem ser fornecidos com três diferentes modelos do sistema eletrônico. Além do sistema eletrônico e saída de transistor (PNP) e a saída IO-Link, está disponível também um modelo com interruptor sem contato.

Homologações

Para dispositivos VEGA, estão disponíveis homologações universais, por exemplo, para o uso em áreas com perigo de explosão, em navios ou em aplicações higiênicas.

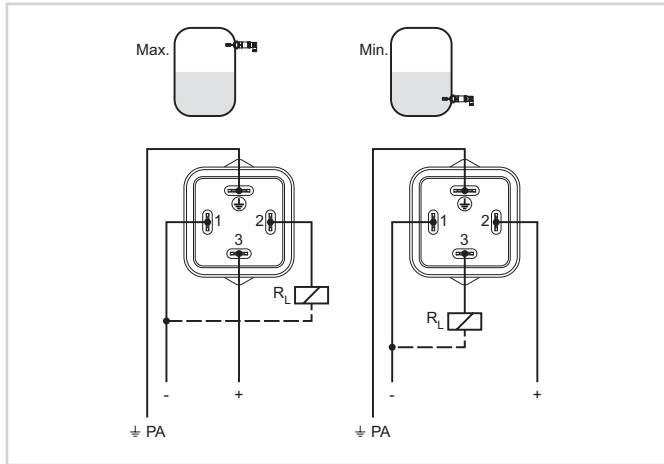
Para dispositivos homologados (por exemplo, com homologação Ex), valem os dados técnicos das respectivas instruções de segurança.

Informações detalhadas sobre as homologações disponíveis podem ser encontradas em nosso site na opção "Downloads".

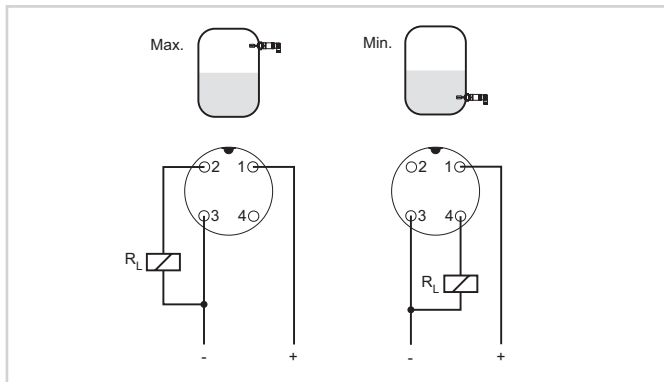
Configuração

Não é necessário realizar qualquer ajuste no aparelho. A função de comutação é determinada pela conexão elétrica.

Conexão elétrica



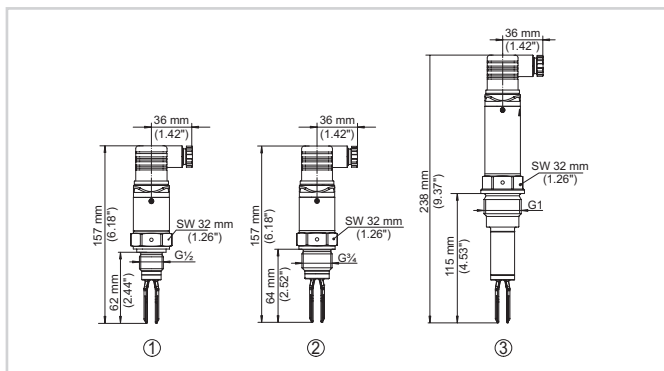
VEGASWING 51 com conector de válvula conforme ISO 4400



VEGASWING 51 com conector M12 x 1

Informações detalhadas sobre a conexão elétrica do aparelho podem ser consultadas no manual do aparelho em nossa homepage www.vega.com/downloads.

Dimensões



- 1 Modelo com rosca G $\frac{1}{2}$ até 100 °C
- 2 Modelo com rosca G $\frac{3}{4}$ até 100 °C
- 3 Modelo com rosca G1 até 150 °C

Informação

Maiores informações sobre a linha de produtos da VEGA estão disponíveis em nosso site.

Na área de downloads de nosso site, podem ser baixados manuais de instruções, informações sobre produtos, prospectos, documentos de homologações bem como software do dispositivo e de configuração.

Seleção do dispositivo

Em nosso site, em "Produtos", pode-se selecionar o princípio de medição e o dispositivo adequados para a aplicação.

Lá também se encontram informações detalhadas sobre os modelos do dispositivo disponíveis.

Contato

Seu parceiro de contato na VEGA pode ser encontrado em nosso site, em "Contato".