

## VEGASWING 61

### Relè (DPDT)

### Interruttore di livello a vibrazione per liquidi



#### Campo d'impiego

Il VEGASWING 61 è un interruttore di livello a vibrazione universale per qualsiasi tipo di liquido. Indipendentemente dalla posizione di montaggio, rileva con sicurezza e precisione millimetrica il raggiungimento di una soglia di livello. L'apparecchio può essere impiegato in serbatoi e tubazioni per il rilevamento di pieno o vuoto, come sicurezza di sovrappieno omologata o protezione contro il funzionamento a secco ovv. controllo di pompe. Il VEGASWING 61 offre la massima sicurezza e affidabilità in un ampio spettro applicativo.

#### I benefici

- Minimo dispendio di tempo e costi grazie alla semplice messa in servizio senza prodotto
- Funzionamento preciso e affidabile grazie al punto di intervento indipendente dal prodotto
- Ridotti costi di manutenzione

#### Funzione

Il cuore del sensore è costituito dall'azionamento a vibrazione che eccita il diapason sulla propria frequenza di risonanza. Quando il diapason è coperto dal prodotto, la frequenza si attenua. La variazione di frequenza è rilevata dall'elettronica integrata e convertita in un segnale d'intervento. Grazie al diapason lungo solo 38 mm, il VEGASWING lavora in maniera affidabile in qualsiasi liquido, indipendentemente dalla posizione di montaggio. La precisione di intervento non è influenzata in alcun modo da pressione, temperatura, schiuma, viscosità e composizione del liquido.

#### Dati tecnici

Pressione di processo	-1 ... +64 bar/-100 ... +6400 kPa (-14.5 ... +928 psig)
Temperatura di processo	-50 ... +250 °C (-58 ... +482 °F)
Viscosità - dinamica	0,1 ... 10000 mPa s
Densità	0,7 ... 2,5 g/cm <sup>3</sup> (0.025 ... 0.09 lbs/in <sup>3</sup> ); 0,5 ... 2,5 g/cm <sup>3</sup> (0.018 ... 0.09 lbs/in <sup>3</sup> ) mediante commutazione
Temperatura ambiente	-40 ... +70 °C (-40 ... +158 °F)
Isteresi	ca. 2 mm (0.08 in) in caso di montaggio verticale
Attacco di processo	Filettatura da G <sup>3</sup> / <sub>4</sub> , ¼ NPT, flangia da DN 25, 1", attacchi igienici
Tensione d'esercizio	20 ... 253 V AC, 50/60 Hz; 20 ... 72 V DC
Potenza assorbita	1 ... 8 VA (AC), ca. 1,5 W (DC)
Tensione d'intervento	max. 253 V AC/DC
Corrente d'intervento	max. 3 A AC (cos phi > 0,9), 1 A DC
Potenza commutabile	min. 50 mW, max. 750 VA AC, 40 W DC (con U < 40 V DC)
Qualifica SIL	Opzionalmente fino a SIL2

#### Materiali

Le parti dell'apparecchio a contatto col prodotto sono di acciaio speciale 316L. La guarnizione di processo fornita con l'apparecchio è di klingersil C-4400.

Una panoramica completa di tutti i materiali e guarnizioni disponibili può essere consultata sulla nostra homepage.

#### Esecuzioni della custodia

Le custodie sono costruite in resina, acciaio speciale o alluminio. Sono disponibili con grado di protezione fino a IP 67.

#### Esecuzioni dell'elettronica

Gli strumenti sono disponibili con differenti tipi di elettronica. Oltre all'esecuzione con uscita a transistor, con un interruttore statico e con un'uscita a relè, esistono un'esecuzione bifilare per il collegamento a un'unità di controllo e un'esecuzione NAMUR.

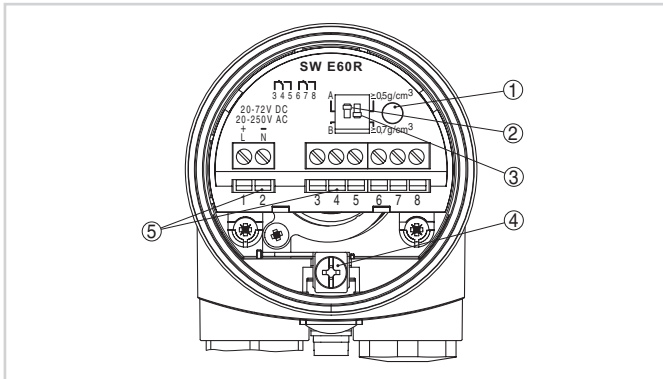
#### Omologazioni

Gli apparecchi sono idonei all'impiego in luoghi con pericolo d'esplosione e sono omologati per es. secondo ATEX, FM, CSA e IEC. Sono inoltre corredati di differenti omologazioni navali, quali per es. GL, LRS o ABS e sono omologati come sicurezza di sovrappieno secondo WHG.

Informazioni dettagliate relative alle omologazioni sono riportate per i singoli prodotti sulla nostra homepage.

### Uso

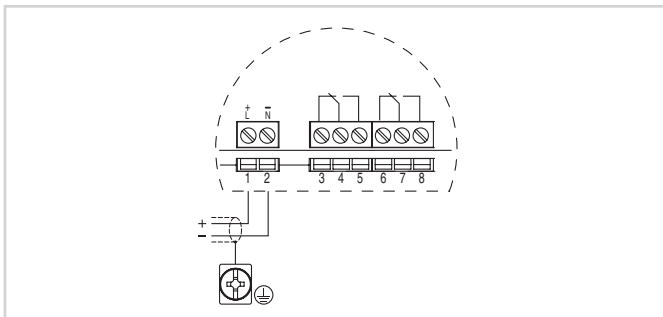
Nell'unità elettronica potete impostare il modo operativo e la sensibilità dell'interruttore di livello. Una spia luminosa indica la condizione d'intervento dell'apparecchio.



Vano dell'elettronica e di connessione, custodia a una camera

- 1 Spia luminosa
- 2 Commutatore DIL per la commutazione del modo operativo
- 3 Commutatore DIL per l'adeguamento del punto d'intervento
- 4 Morsetto di terra
- 5 Morsetti

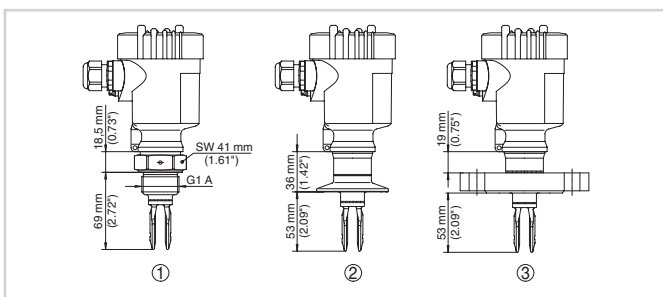
### Allacciamento elettrico



Schema di allacciamento

Dettagli relativi al collegamento elettrico sono contenuti nelle -Istruzioni d'uso- dell'apparecchio, sulla nostra homepage all'indirizzo [www.vega.com/downloads](http://www.vega.com/downloads).

### Dimensioni



VEGASWING 61

- 1 Esecuzione filettata
- 2 Esecuzione clamp
- 3 Esecuzione a flangia

### Informazione

Sulla nostra homepage sono disponibili informazioni dettagliate relative alla gamma di prodotti VEGA.

Sulla nostra homepage, nella sezione Downloads, sono disponibili gratuitamente istruzioni d'uso, descrizioni degli apparecchi, opuscoli di settore, documenti di omologazione, disegni degli apparecchi e altro ancora.

### Scelta dell'apparecchio

Sulla nostra homepage, alla voce "Prodotti" è possibile selezionare il principio di misura e il relativo strumento per la specifica applicazione. Informazioni dettagliate sulle esecuzioni dell'apparecchio sono disponibili su [www.vega.com](http://www.vega.com) e alla voce "Prodotti".

### Contatto

L'interlocutore personale presso VEGA è indicato sulla nostra homepage [www.vega.com](http://www.vega.com) alla voce "Contatto".