

VEGASWING 61

- Bifilaire 8/16 mA

Détecteur vibrant pour liquides



Domaine d'application

Le VEGASWING 61 est un détecteur vibrant pouvant être utilisé de manière universelle pour tous les liquides. Indépendamment de la position de montage, il détecte de manière sûre et au millimètre près si un niveau est atteint. L'appareil peut être utilisé pour la signalisation du plein ou vide, comme sécurité antidébordement autorisée, comme protection contre la marche vide ou protection de pompe dans les cuves et conduites. Le VEGASWING 61 offre une fiabilité et une sécurité maximales dans un large spectre applicatif.

Vos avantages

- Dépenses de temps et de coûts minimisées grâce à la mise en service facile sans produit
- Fonctionnement précis et fiable grâce au point de commutation indépendant du produit
- Coûts réduits pour la maintenance et l'entretien

Fonction

Le cœur du détecteur est un entraînement vibratoire qui excite les lames vibrantes sur leur fréquence de résonance. Cette fréquence s'amortit au contact du liquide avec les lames. L'électronique intégrée dans l'appareil reconnaît cette variation et déclenche un signal de commutation. Le VEGASWING avec ses lames très courtes de 38 mm fonctionne de façon sûre et fiable quel que soit le liquide à mesurer ou la position de montage. Les facteurs tels que pression, température, mousse, viscosité et composition du liquide n'ont aucune influence sur la précision de commutation.

Caractéristiques techniques

Pression process	-1 ... +64 bar/-100 ... +6400 kPa (-14.5 ... +928 psig)
Température process	-50 ... +250 °C (-58 ... +482 °F)
Viscosité - dynamique	0,1 ... 10000 mPa s
Densité	0,7 ... 2,5 g/cm ³ (0.025 ... 0.09 lbs/in ³); 0,5 ... 2,5 g/cm ³ (0.018 ... 0.09 lbs/in ³) changement par commutation
Température ambiante	-40 ... +70 °C (-40 ... +158 °F)
Hystérésis	env. 2 mm (0.08 in) pour montage vertical
Raccord process	Filetage à partir de G ^{3/4} , 3/4 NPT, bride à partir de DN 25, 1", raccords hygiéniques
Tension de service	12 ... 36 V CC (via l'unité de contrôle)
Signal de sortie	
- vide (émergé)	8 mA
- plein (immergé)	16 mA
- Signalisation de défaut	< 2 mA
Qualification SIL	En option jusqu'à SIL2

Matériaux

Les parties de l'appareil en contact avec le produit sont en acier inox 316L. Le joint de process livré avec l'appareil est en Klingersil C-4400.

Vous trouverez une vue d'ensemble complète des matériaux et joints disponibles sur notre page d'accueil.

Versions de boîtiers

Les boîtiers sont livrables en matière plastique, acier inox ou aluminium.

Ils sont disponibles avec des degrés de protection jusqu'à IP 67.

Versions électroniques

Les appareils sont livrables en différentes versions électroniques. Outre une version munie d'une sortie transistor, d'une sortie statique et d'une sortie relais, nous proposons également une version bifilaire pour le raccordement à une unité de contrôle et une version NAMUR.

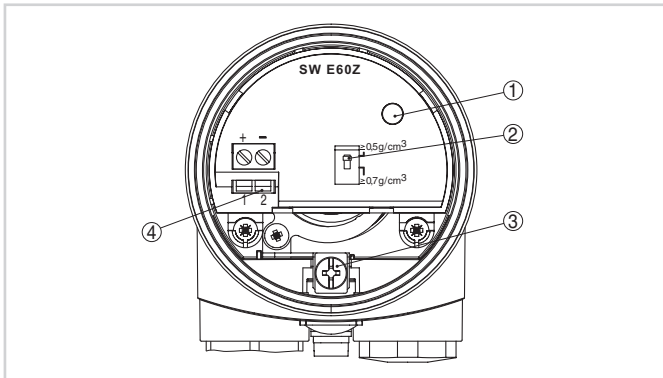
Agréments

Les appareils sont appropriés à une application en atmosphères explosibles et sont agréés, par exemple, selon ATEX, FM, CSA et IEC. Ils possèdent également divers agréments Marine, tels que GL, LRS ou ABS par exemple, et sont agréés selon WHG (norme allemande) pour une utilisation comme sécurité antidébordement.

Vous trouverez des informations détaillées sur les agréments disponibles avec le produit respectif sur notre page d'accueil.

Paramétrage

Sur l'électronique, vous pouvez régler la sensibilité du détecteur de niveau. Un témoin de contrôle indique l'état de commutation de l'appareil. Le mode de fonctionnement peut être réglé sur l'unité de contrôle raccordée.



Compartiment électronique et de raccordement de boîtier à chambre unique

- 1 Témoin de contrôle
- 2 Commutateur DIL pour le réglage de la sensibilité
- 3 Borne de mise à la terre
- 4 Bornes de raccordement

Raccordement électrique

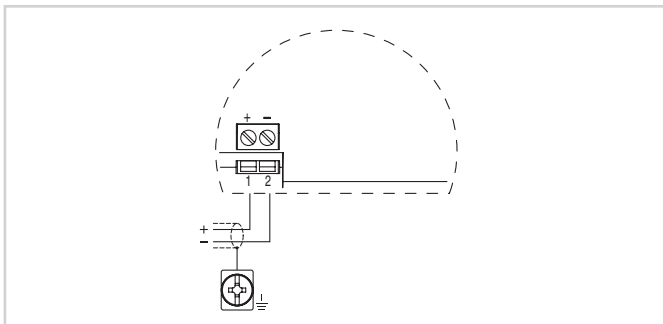
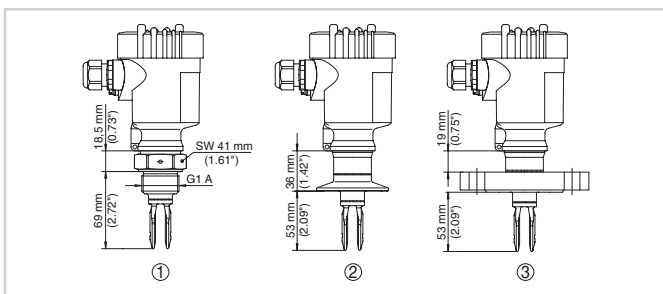


Schéma de raccordement

Vous trouverez des détails sur le raccordement électrique dans la notice de mise en service de l'appareil, sur la page d'accueil de notre site web sous www.vega.com/downloads.

Dimensions



VEGASWING 61

- 1 Version fileté
- 2 Version Clamp
- 3 Version à bride

Information

Vous obtiendrez des informations complémentaires sur la gamme de produits VEGA sur notre site web.

Dans la zone de téléchargements sur notre page d'accueil, vous trouverez une documentation gratuite comprenant, entre autres, des notices de mise en service, des informations produits, des brochures, des documents d'agrément, des plans DAO.

Sélection des appareils

Sous "Produits" sur notre page d'accueil, vous pouvez choisir le principe de mesure et l'appareil adaptés pour votre application.

Vous trouverez des informations détaillées sur les versions d'appareil sur www.vega.com et "Produits".

Contact

Vous trouverez votre interlocuteur personnel chez VEGA sur notre page d'accueil www.vega.com et "Contact".