

VEGACAP 35

Relè (DPDT)

Sonda capacitiva di misura a fune per il rilevamento della soglia di livello



Campo d'impiego

Il VEGACAP 35 è un sensore capacitivo per il rilevamento della soglia di livello per solidi in pezzatura che non richiede taratura. Le applicazioni tipiche sono la protezione di troppo-pieno e contro il funzionamento a secco. La sonda di misura lavora con prodotti con costante dielettrica a partire da 1,5.

I benefici

- Minimo dispendio di tempo e costi grazie alla semplice messa in servizio senza prodotto
- Punto di intervento esatto anche in presenza di forti adesioni o condensa
- Lunga durata e ridotto fabbisogno di manutenzione grazie alla robusta struttura meccanica

Funzione

Il sensore e il serbatoio costituiscono i due elettrodi di un condensatore. Una variazione della capacità indotta dalla variazione di livello viene elaborata dall'elettronica integrata e trasformata in un segnale di intervento. Il principio di misura capacitiva non richiede requisiti particolari per il montaggio e l'installazione.

Dati tecnici

Lunghezza del sensore	fino a 20 m (65.62 ft)
Attacco di processo	Filettatura da G1½, 1½ NPT
Pressione di processo	-1 ... +16 bar (-100 ... +1600 kPa/-14.5 ... +232 psig)
Temperatura di processo	-40 ... +80 °C (-40 ... +176 °F)
Temperatura ambiente, di stoccaggio e di trasporto	-40 ... +80 °C (-40 ... +176 °F)
Tensione d'esercizio	20 ... 253 V AC, 50/60 Hz; 20 ... 72 V DC
Potenza assorbita	1 ... 8 VA (AC), ca. 1,5 W (DC)
Tensione d'intervento	min. 10 mV, max. 253 V AC, 253 V DC
Corrente d'intervento	min. 10 µA, max. 3 A AC, 1 A DC
Potenza commutabile	min. 50 mW, max. 750 VA AC, 54 W DC
Ritardo d'intervento	0,7 s (on/off)

Materiali

Le parti dell'apparecchio a contatto col prodotto sono completamente isolate con PE/PA 12. Il peso tenditore è di acciaio speciale. Per una panoramica completa dei materiali e delle guarnizioni disponibili, si rimanda al "configurator" sulla nostra homepage www.vega.com/configurator.

Esecuzioni della custodia

Le custodie sono disponibili in resina o in alluminio. Sono disponibili con grado di protezione fino a IP 67.

Esecuzioni dell'elettronica

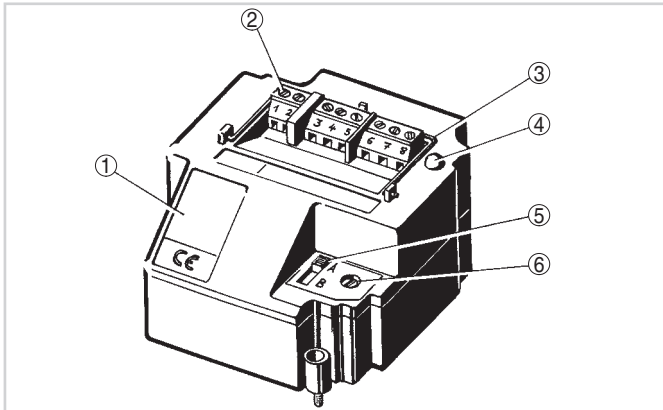
Gli apparecchi sono disponibili con una uscita a relé (DPDT).

Omologazioni

Gli apparecchi sono omologati come sicurezza di sovrappieno secondo la legge di regolamentazione idrica (WHG). Informazioni dettagliate relative alle omologazioni sono disponibili nel "configurator" sulla nostra homepage all'indirizzo www.vega.com/configurator.

Uso

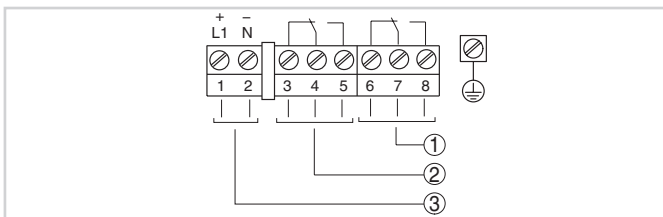
Nell'unità elettronica potete impostare il modo operativo e il punto d'intervento dell'interruttore di livello. Una spia luminosa indica la condizione d'intervento dell'apparecchio.



Unità elettronica con uscita a relé

- 1 Targhetta d'identificazione
- 2 Morsetti
- 3 Maniglia d'estrazione
- 4 Spia luminosa
- 5 Commutatore DIL per la commutazione del modo operativo
- 6 Potenziometro per l'adeguamento del punto d'intervento

Allacciamento elettrico

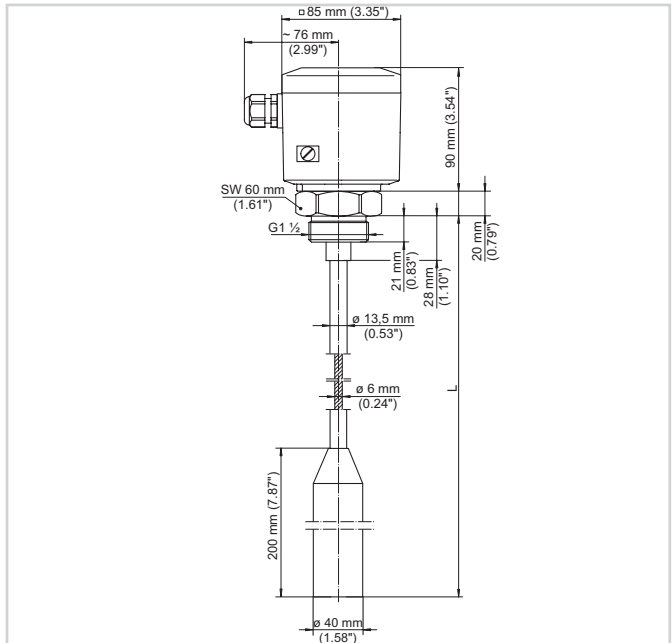


Schema di allacciamento

- 1 Uscita a relè
- 2 Uscita a relè
- 3 Alimentazione in tensione

Dettagli relativi al collegamento elettrico sono contenuti nelle -Istruzioni d'uso- dell'apparecchio, sulla nostra homepage all'indirizzo www.vega.com/downloads.

Dimensioni



Informazione

Sulla nostra homepage www.vega.com sono disponibili informazioni dettagliate relative alla gamma di prodotti VEGA. Nella sezione Downloads, all'indirizzo www.vega.com/downloads sono disponibili gratuitamente istruzioni d'uso, descrizioni degli apparecchi, opuscoli di settore, documenti di omologazione, disegni degli apparecchi e altro ancora.

Scelta dell'apparecchio

Il "Finder" su www.vega.com/finder e "VEGA Tools" consente di scegliere il principio di misura adeguato per la specifica applicazione. Informazioni dettagliate sulle esecuzioni dell'apparecchio sono disponibili sul "Configurator" su www.vega.com/configurator e "VEGA Tools".

Contatto

Per informazioni sulla filiale VEGA di competenza si rimanda alla nostra homepage www.vega.com.