

VEGACAP 35

Relé (DPDT)

Sonda cableada capacitiva para la detección de nivel



Campo de aplicación

El VEGACAP 35 es un sensor limitador capacitivo sin ajuste para sólidos a granel. Aplicaciones típicas son protección contra sobrellenado o protección contra marcha en seco para líquidos viscosos y conductores. La sonda de medida trabaja en productos a partir de una constante dieléctrica de 1,5.

Su ventaja

- Gasto de tiempo y costos mínimos gracias a una configuración sencilla sin medio
- Punto de conmutación exacto incluso en caso de adherencias fuertes o condensado
- Vida útil prolongada y poca necesidad de mantenimiento gracias a la construcción mecánica robusta

Función

El sensor y el depósito forman los dos electrodos de un condensador. Una variación de capacidad causada por una variación de nivel es evaluada por la electrónica integrada y convertida en una señal de conmutación. El principio de medición capacitivo no exige ningún requisito especial de instalación y montaje.

Datos técnicos

Longitud del sensor	hasta 20 m (65.62 ft)
Conexión a proceso	Rosca a partir de G1½, 1½ NPT
Presión de proceso	-1 ... +16 bar (-100 ... +1600 kPa/-14.5 ... +232 psig)
Temperatura de proceso	-40 ... +80 °C (-40 ... +176 °F)
Temperatura ambiente, de almacenaje y de transporte	-40 ... +80 °C (-40 ... +176 °F)
Tensión de trabajo	20 ... 253 V AC, 50/60 Hz; 20 ... 72 V DC
Consumo de potencia	1 ... 8 VA (AC), apróx. 1,5 W (DC)
Tensión de activación	mín. 10 mV, máx. 253 V AC, 253 V DC
Corriente de conmutación	mín. 10 µA, máx. 3 A AC, 1 A DC
Potencia de ruptura	mín. 50 mW, máx. 750 VA AC, 54 W DC
Retardo de conexión	0,7 s (on/off)

Materiales

Las piezas del equipo en contacto con el medio están completamente aisladas con PE/PA 12. El peso tensor es de acero inoxidable. Un resumen completo sobre los materiales y juntas disponibles se encuentran en el "configurador" en nuestra homepage en www.vega.com/configurator.

Versiónes de carcasas

Las carcasas se pueden suministrar en los materiales plástico o aluminio. Están disponible en los grados de protección IP 67.

Versiónes electrónicas

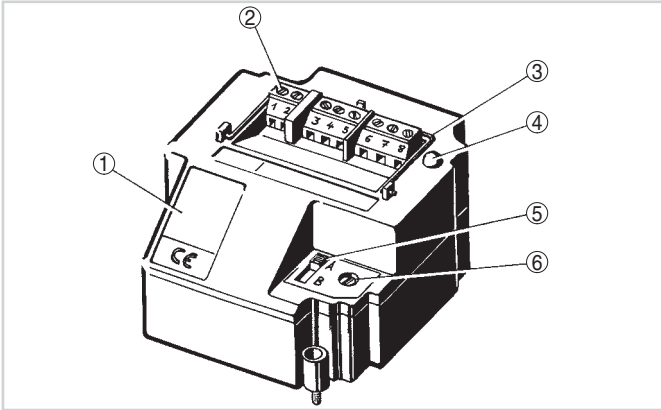
Los equipos están disponibles con una salida de relé (DPDT).

Homologaciones

Los equipos están homologados como protección contra sobrellenado según la ley de aguas (WHG). Informaciones detalladas sobre las homologaciones disponibles se encuentran en el "configurador" en nuestra homepage en www.vega.com/configurator.

Configuración

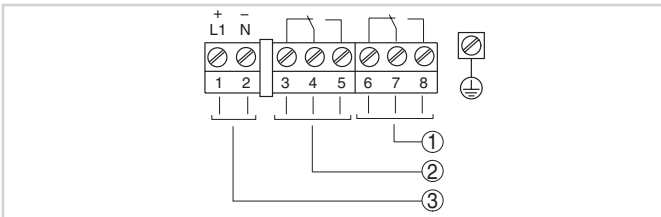
En el módulo electrónico se pueden configurar el modo de operación y el punto de conmutación de interruptor de nivel. Una lámpara de conexión indican el estado de conexión del equipo.



Módulo electrónico con salida de relé

- 1 Placa de tipos
- 2 Terminales de conexión
- 3 Estribo de tracción
- 4 Lámpara de control
- 5 Interruptor DIL para la conmutación de modos de operación
- 6 Potenciómetro para la adaptación del punto de conmutación

Conexión eléctrica

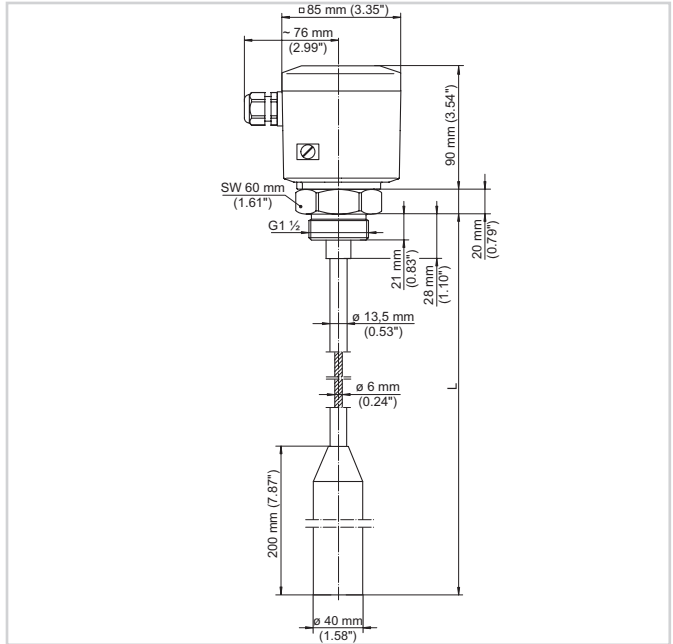


Esquema de conexión

- 1 Salida de relé
- 2 Salida de relé
- 3 Alimentación de tensión

Detalles sobre la conexión eléctrica se encuentran en el manual de instrucciones del equipo en nuestra homepage en www.vega.com/downloads:

Dimensiones



Información

En nuestra homepage www.vega.com se encuentran informaciones más detalladas sobre VEGA.

En el área de descarga en www.vega.com/downloads se encuentra instrucciones de servicio, informaciones de productos, folletos ramales, documentos de homologación, planos de equipos y muchas cosas más gratis.

Selección de dispositivo

Con el "Buscador" en www.vega.com/finder y "VEGA Tools" se puede seleccionar el principio de medición correspondiente para su aplicación.

Informaciones detalladas sobre las versiones de los equipos se encuentran en el "Configurador" en www.vega.com/configurator y "VEGA Tools".

Contacto

Usted encontrará su representación correspondiente en nuestra homepage www.vega.com