

VEGACAP 62**Röle (DPDT)****Sınır seviyesi ölçümü için kapasitif çubuklu ölçüm sondası****Uygulama alanı**

VEGACAP 62 sanayinin bütün alanlarında kullanılan bir limit seviye sensörüdür. Kısmi izolasyonlu bu ölçüm sensörü döküm malzemelerinin ve sıvıların ölçümüne elverişlidir. Kendini kanıtlamış mekanik yapısı yüksek derecede işletim emniyeti sunar.

Avantajlarınız

- Sağlam ve dayanıklı mekanik yapısı uzun hizmet ömrü ve düşük bakım gerekliliği sunar
- Kısaltılabilir ölçüm sondası sayesinde çok çeşitli kullanım esnekliği
- Sonda uzunluğunun tamamı boyunca ölçüm yaptığı için tankın en verimli şekilde kullanımını mümkün kılar

Fonksiyon

Sensör ve tank bir kondensatörün iki elektrodunu oluştururlar. Dolum seviyesinin değişmesiyle kapasite değeri de değişir, cihazın entegre elektronik modülü bu değeri değerlendirilerek bir anahtarlama sinyaline dönüştürür. Bu kapasitif ölçüm prensibi cihazın kurulumuna ve montajına herhangi özel bir beklenti getirmez.

Teknik özellikler

Sensör uzunluğu	6 m'ye (19.69 ft) kadar
Proses bağlantısı	Dişli G1½, ½ NPT'den itibaren; DN 50, 2" büyüklüğünden itibaren flanşlar
Proses basıncı	-1 ... +64 bar/-100 ... +6400 kPa (-14.5 ... +928 psig)
Proses sıcaklığı	-50 ... +200 °C (-58 ... +392 °F)
Çevre, depo ve nakliye sıcaklığı	-40 ... +80 °C (-40 ... +176 °F)
Çalışma gerilimi	20 ... 253 V AC, 50/60 Hz; 20 ... 72 V DC
Güç kullanımı	1 ... 8 VA (AC), yakl. 1,5 W (DC)
Anahtarlama gerilimi	min. 10 mV, maks. 253 V AC, 253 V DC
Anahtarlama akımı	min. 10 µA, maks. 3 A AC, 1 A DC
Anahtarlama kapasitesi	min. 50 mW, maks. 750 VA AC, 54 W DC
Anahtarlama gecikmesi	0,7 s (açık/kapalı)

Malzemeler

Cihazın dolum malzemesi ile temas eden yerleri paslanmaz çelikten yapılmıştır. Ölçüm sondasının izolasyonu PTFE'dendir. Mevcut malzeme ve contalar hakkındaki kapsamlı özeti internet sayfamızdaki www.vega.com/configurator adresinden bulabilirsiniz.

Gövde modelleri

Plastik, paslanmaz çelik veya alüminyum malzemesinden yapılmış gövdeler mevcuttur. Bunlar IP 67 bar'a kadar olan koruma türlerinde bulunmaktadır.

Elektronik modeller

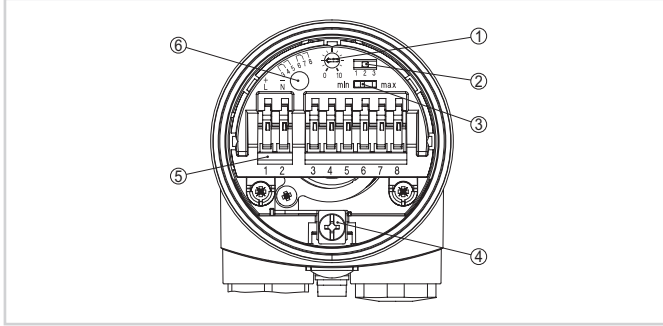
Cihazlar farklı elektronik modellerde mevcuttur. Transistör çıkışlı, temassız şalterli, röle çıkışlı modellerinin yanı sıra bir de değerlendirme cihazına bağlanabilen iki telli bir modeli vardır.

Onaylar

Cihazlar, patlama riski olan alanlarda kullanıma uygundur ve ATEX ile IEC'ye uygun şekilde lisanslanmıştır. Cihazlar GL, LS veya ABS gibi farklı onaylara da sahiptirler. Ayrıntılı bilgiyi www.vega.com/downloads ve "Lisanslar" linkinden bulabilirsiniz.

Ayar

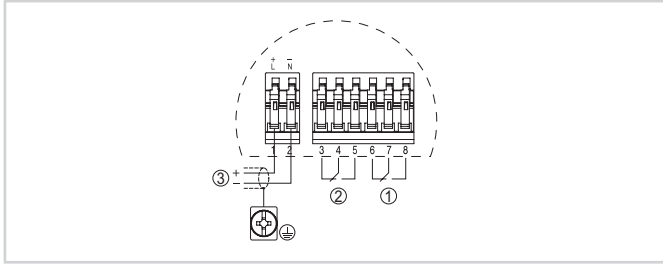
Elektronik modülünden limit şalterinin çalışma modunu ve anahtarlama noktasını ayarlayabilirsiniz. Kontrol lambası cihazın anahtarlama durumunu gösterir.



Röle çıkışlı elektronik modül

- 1 Anahtarlama noktası uyumu için potansiyometre
- 2 Ölçüm aralığı seçimi için DIL anahtarı (kompanzasyon anahtarı)
- 3 Çalışma modunu değiştirmek için DIL şalteri
- 4 Topraklama terminalleri
- 5 Bağlantı terminalleri
- 6 Kontrol lambası

Elektrik bağlantısı

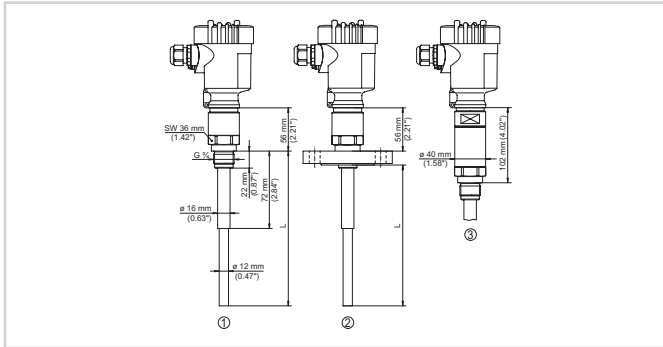


Bağlantı şeması

- 1 Röle çıkışı
- 2 Röle çıkışı
- 3 Güç kaynağı

Elektrik bağlantısıyla ilgili detayları, www.vega.com/downloads sayfamızdaki cihaza ait kullanım kılavuzundan bulabilirsiniz.

Ebatlar



- 1 Dişli model
- 2 Flanş modeli
- 3 Isı adaptörü olan dişli model

Bilgi

VEGA ürün programı hakkındaki ayrıntılı açıklamaları, www.vega.com internet sayfamızdan elde edebilirsiniz.

www.vega.com/downloads indirilecek dosyalar adresimizden kullanım kılavuzlarını, ürün bilgilerini, branş broşürlerini, onay (ruhsat) belgelerini, cihaza ait çizimleri ve daha birçok bilgiyi ücretsiz olarak elde etmeniz mümkündür.

Cihaz seçimi

"VEGA Tools www.vega.com/finder" dan "Finder" ile, yapacağınız uygulama için kullanmak istediğiniz ölçüm prensibini seçin. Cihaz modelleri hakkındaki ayrıntılı bilgileri "VEGA Tools www.vega.com/configurator" taki "Configurator" dan bulabilirsiniz.

Kontak

Yakınızdaki bulunan VEGA temsilciliğimizi www.vega.com internet sayfamızdan bulabilirsiniz.