

VEGACAP 65

Relais (DPDT)

Capacitieve kabelmeetsonde voor niveausignalering



Toepassingsgebied

De VEGACAP 65 is een niveauschakelaar voor toepassing binnen elke tak van de industrie. De deels geïsoleerde meetsonde is geschikt voor het meten van vloeistoffen en stortgoederen. De bewezen mechanische constructie waarborgt een grote functiebetrouwbaarheid.

Uw voordeel

- Lange levensduur en weinig onderhoud nodig dankzij robuuste mechanische constructie
- Grote flexibiliteit door inkortbare meetsonde
- Maximaal tankgebruik, omdat de meting over de gehele staaf lengte plaatsvindt

Functie

Sensor en tank vormen de beide elektroden van een condensator. Een door de niveauverandering veroorzaakte capaciteitsverandering wordt door de geïntegreerde elektronica verwerkt en in een schakelsignaal omgezet. Het capacitieve meetprincipe stelt geen bijzondere eisen aan de inbouw en de montage.

Technische gegevens

Sensoren lengte	tot 32 m (105 ft)
Procesaansluiting	Schroefdraad vanaf G1, 1 NPT, flens vanaf DN 50, 2"
Procesdruk	-1 ... +64 bar/-100 ... +6400 kPa (-14.5 ... +928 psig)
Procestemperatuur	-50 ... +200 °C (-58 ... +392 °F)
Omgevings-, opslag- en transporttemperatuur	-40 ... +80 °C (-40 ... +176 °F)
Bedrijfsspanning	20 ... 253 V AC, 50/60 Hz; 20 ... 72 V DC
Opgenomen vermogen	1 ... 8 VA (AC), ca. 1,5 W (DC)
Schakelspanning	min. 10 mV, max. 253 V AC, 253 V DC
Schakelstroom	min. 10 µA, max. 3 A AC, 1 A DC
Schakelvermogen	min. 50 mW, max. 750 VA AC, 54 W DC
Schakelvertraging	0,7 s (aan/uit)

Materialen

De onderdelen van het instrument die in aanraking komen met het medium zijn van roestvaststaal gefabriceerd. De isolatie van de meetsonde is van PTFE.

Een compleet overzicht van de beschikbare materialen en afdichtingen vindt u in de "Configurator" op onze homepage onder www.vega.com/configurator

Uitvoeringen behuizing

De behuizingen zijn leverbaar in de materialen kunststof, roestvaststaal of aluminium.

Uitvoeringen tot IP 67 zijn leverbaar.

Uitvoeringen elektronica

De instrumenten zijn leverbaar met verschillende elektronica. Naast een uitvoering met transistoruitgang, een contactloze schakelaar en een relaisuitgang is een tweedraadsuitvoering voor het aansluiten op een meetversterker mogelijk.

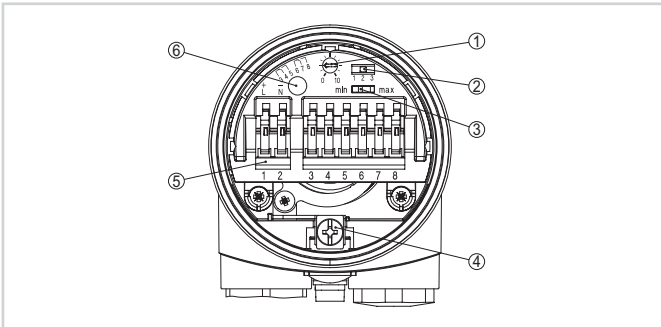
Toelatingen

De instrumenten zijn geschikt voor toepassing in explosiegevaarlijke omgeving en zijn bijv. conform ATEX en IEC toegelaten. De instrumenten hebben bovendien verschillende scheepvaarttoelatingen zoals bijv. GL, LRS of ABS.

Gedetailleerde informatie vindt u op www.vega.com/downloads en "toelatingen".

Bediening

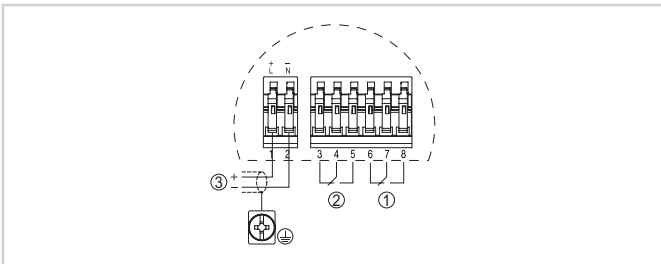
Op de elektronica wordt de bedrijfsmodus en het schakelpunt van de niveauschakelaar ingesteld. Een controlelamp signaleert de schakeltoestand van het instrument.



Elektronica met relaisuitgang

- 1 Potentiometer voor schakelpuntaanpassing
- 2 DIL-schakelaar voor meetbereikkeuze (met compensatietoets)
- 3 DIL-schakelaar voor bedrijfsstandenomschakeling
- 4 Aardklem
- 5 Aansluitklemmen
- 6 Controle-LED

Elektrische aansluiting

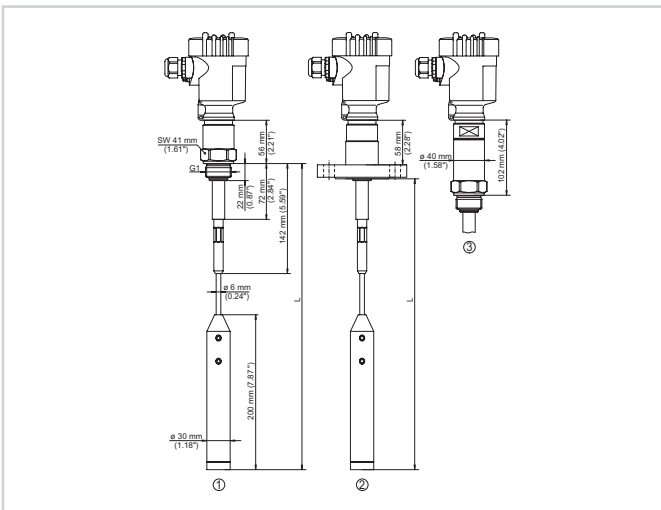


Aansluitschema

- 1 Relaisuitgang
- 2 Relaisuitgang
- 3 Voedingsspanning

Details over de elektrische aansluiting vindt u in de handleiding van het instrument op onze homepage onder www.vega.com/downloads.

Afmetingen



- 1 Schroefdraaduitvoering
- 2 Flensuitvoering
- 3 Schroefdraaduitvoering met temperatuurtussenstuk

Informatie

Op onze homepage www.vega.com vindt u aanvullende informatie over het VEGA-productprogramma.

Onder het download-bereik op www.vega.com/downloads vindt u gratis handleidingen, productinformatie, branchebrochures, toelatingsdocumenten, instrumenttekeningen en veel meer.

Keuze instrument

Met de "Finder" op www.vega.com/finder en "VEGA Tools" kunt u het passende meetprincipe voor uw toepassing selecteren. Gedetailleerde informatie over de instrumentuitvoeringen vindt u in de "Configurator" op www.vega.com/configurator en "VEGA Tools".

Contact

Uw VEGA-vertegenwoordiging vindt u op onze homepage www.vega.com.