

EL 3

Konduktive Mehrstabmesssonde



Anwendungsbereich

Die Mehrstabmesssonde EL 3 ist ein universell einsetzbarer Grenzscharter für leitende Flüssigkeiten. Das Gerät ist in Verbindung mit den Steuergeräten VEGATOR 131 oder 132 ideal als Überlauf- und Trockenlaufschutz oder als Pumpensteuerung geeignet.

Ihr Nutzen

- Einfache Inbetriebnahme mit minimalem Zeit- und Kostenaufwand
- Hohe Einsatzflexibilität durch kürzbare Messsonde
- Wartungsfrei durch robusten Aufbau

Funktion

Die Geräte werden zur Grenzstanderfassung in leitfähigen Flüssigkeiten eingesetzt. Zum Betrieb der konduktiven Messsonde ist ein Steuergerät vom Typ VEGATOR 131 oder 132 erforderlich. Bei Bedeckung der Elektroden durch das Medium fließt ein geringer Wechselstrom, der vom Steuergerät VEGATOR erfasst, ausgewertet und in einen Schaltbefehl umgesetzt wird. Der Schalterpunkt wird durch die Montageposition bzw. die Länge der entsprechenden Messelektroden bestimmt.

Technische Daten

Sondenlänge	bis 6 m (19.69 ft)
Füllguteleitwert	min. 7,5 $\mu\text{S}/\text{cm}$
Prozessanschluss	Gewinde G1½
Prozessdruck	-1 ... +63 bar/-100 ... +6300 kPa (-14.5 ... +914 psig)
Prozesstemperatur	-50 ... +130 °C (-58 ... +266 °F)
Umgebungs-, Lager- und Transporttemperatur	-40 ... +80 °C (-40 ... +176 °F)
Spannungsversorgung	Über das angeschlossene Steuergerät

Werkstoffe

Die medienberührten Teile des Gerätes sind aus Edelstahl gefertigt. Die Isolierung der Messsonde ist aus PTFE.

Eine komplette Übersicht über die verfügbaren Werkstoffe und Dichtungen finden Sie im "configurator" auf unserer Homepage unter www.vega.com/configurator.

Gehäuseausführungen

Das Gehäuse ist aus Edelstahl. Der Gehäusedeckel ist aus Kunststoff (PBT).

Es steht in der Schutzart IP66/IP67 zur Verfügung.

Elektronikausführungen

Die Messsonde wird mit einer externen Auswertung betrieben. Das angeschlossene Steuergerät versorgt die Messsonde und stellt ein Schaltsignal zur Verfügung.

Zulassungen

Für VEGA-Geräte sind weltweite Zulassungen, z. B. für den Einsatz in explosionsgefährdeten Bereichen, auf Schiffen oder bei hygienischen Anwendungen, verfügbar.

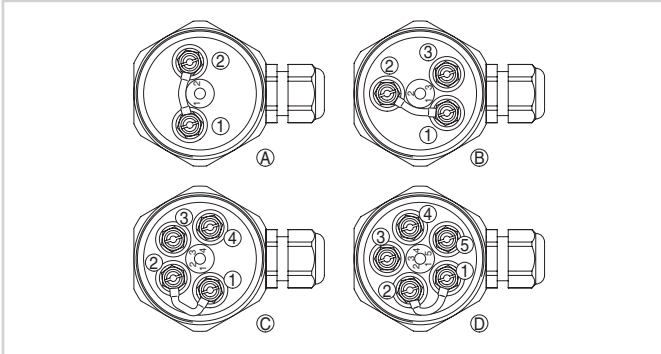
Für zugelassene Geräte (z. B. mit Ex-Zulassung) gelten die technischen Daten in den entsprechenden Sicherheitshinweisen.

Detaillierte Informationen über die verfügbaren Zulassungen finden Sie auf unserer Homepage unter "Downloads".

Bedienung

Die Inbetriebnahme der EL 3 finden Sie in der Betriebsanleitung des zugehörigen Steuergerätes.

Elektrischer Anschluss

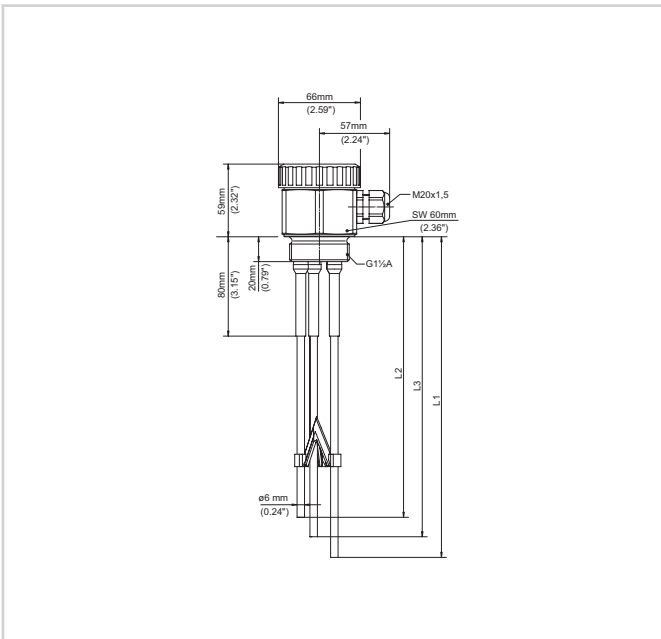


Anschlussraum der Messsonde - 220 k Ω -Widerstand zwischen den Klemmen 1 und 2

- 1 Anschlussklemme 1 = längste Messelektrode
- 2 Anschlussklemme 2 = kürzeste Messelektrode
- A Messsonde mit 2 Messelektroden
- B Messsonde mit 3 Messelektroden
- C Messsonde mit 4 Messelektroden
- D Messsonde mit 5 Messelektroden

Details zum elektrischen Anschluss finden Sie in der Betriebsanleitung des Gerätes auf unserer Homepage unter www.vega.com/downloads.

Maße



Konduktive Messsonde EL 3

L1-3Sondenlänge

Information

Auf unserer Homepage finden Sie weiterführende Informationen zum VEGA-Produktprogramm.

Im Downloadbereich unserer Homepage finden Sie Betriebsanleitungen, Produktinformationen, Branchenbroschüren und Zulassungsdokumente sowie Geräte- und Bediensoftware.

Geräteauswahl

Auf unserer Homepage können Sie unter "Produkte" das passende Messprinzip und Gerät für Ihre Anwendung auswählen.

Dort finden Sie auch detaillierte Informationen zu den verfügbaren Geräteausführungen.

Kontakt

Ihren persönlichen Ansprechpartner bei VEGA finden Sie auf unserer Homepage unter "Kontakt".