

## EL 3

### 导电性多棒式测量探头



#### 应用领域

多棒式测量探头 EL 3 是一种用于导电液体的通用型限位开关。该仪表与 VEGATOR 131 或 132 控制器一起使用时，用作为溢流和干运行防范装置或作为泵控制装置使用极为理想。

#### 给您带来的益处

- 调试简便，耗时和花费达到最低
- 可缩短的测量探头确保很高的使用灵活性
- 因结构坚固，故无需维护

#### 功能

这些仪表在导电液体中用于测量限位。使用导电式测量探头时需要一台 VEGATOR 131 或 132 型控制器。将电极浸没在介质中时有很小的交流电流流经，它被 VEGATOR 型控制器采集和分析，并被转换成一种开关指令。开关打开位置由安装位置或相应的测量电极的长度来决定。

#### 技术参数

探头长度	至 6 m (19.69 ft)
介质电导	最小 7.5 $\mu$ S/cm
过程接口	螺纹 G1½
过程压力	-1 ... +63 bar/-100 ... +6300 kPa (-14.5 ... +914 psig)
过程温度	-50 ... +130 °C (-58 ... +266 °F)
环境、仓储和运输温度	-40 ... +80 °C (-40 ... +176 °F)
电源装置	通过相连的控制器

#### 材料

仪表与介质接触的部件用不锈钢制成。测量探头的绝缘层用 PTFE 制成。有关可用的材料和密封件的全部概览参见本公司主页 [www.vega.com/configurator](http://www.vega.com/configurator) 下的 "configurator" 栏目。

#### 外壳选型

壳体用不锈钢制成，壳体盖用塑料 (PBT) 制成。  
防护等级达 IP66/IP67。

#### 电子部件选型

测量探头用一台外部控制器来运行。相连的控制器给测量探头供电，并提供开关信号使用。

#### 许可证书

VEGA 仪表可提供适用于全球的许可证，如用于潜在爆炸区域、船上或卫生型应用场合。

对于拥有许可证 (如防爆认证) 的仪表适用安全说明书中的相应技术参数。有关可用许可证的详细信息请参见我们的主页下的 "下载" 栏目。

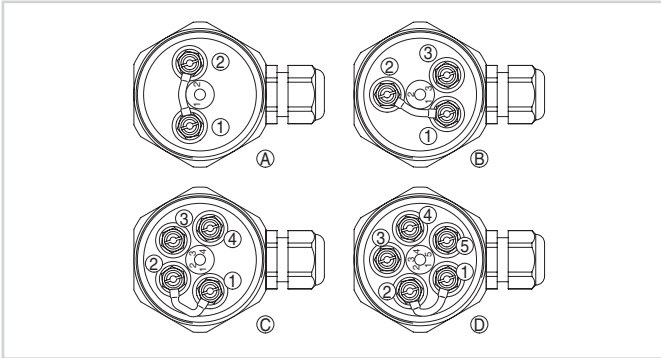
### 调整

EL 3 的调试参见所属控制器的使用说明书。

### 联系方式

您在 VEGA 的指定联系人请参见我们的主页上的 "联系方式"。

### 电气连接

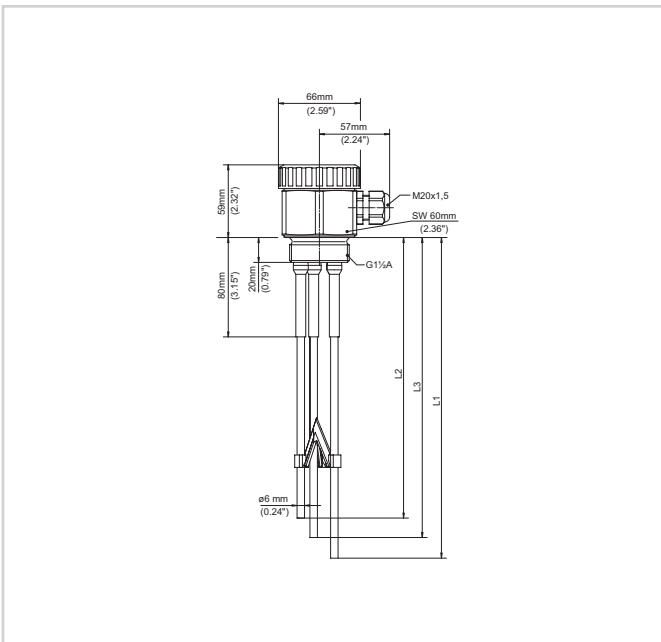


测量探头的连接腔 - 在端子 1 和 2 之间的 220 kΩ 电阻

- 1 天线夹 1 = 最长的测量电极
- 2 天线夹 2 = 最短的测量电极
- A 带有 2 个测量电极的测量探头
- B 带有 3 个测量电极的测量探头
- C 带有 4 个测量电极的测量探头
- D 带有 5 个测量电极的测量探头

有关电气接口的细节请参见我们的主页上 [www.vega.com/downloads](http://www.vega.com/downloads) 栏目中的仪表使用说明书。

### 尺寸



传导性测量探头 EL 3

L1-3 探头长度

### 信息

在我们的主页上，您可以找到有关 VEGA 产品项目的更多信息。

在我们主页上的下载区域里，您能获得使用说明书、产品信息、行业手册、许可证证书以及仪表和调试软件。

### 选择仪表

在我们主页上的 "产品" 栏目下，您可以为您的用途选择合适的测量原理和仪表。那里还有可供仪表选型的详细信息。