

### EL 3

#### 导电性多棒式测量探头



#### 应用领域

多棒式测量探头 EL 3 是一种用于导电液体的通用型极限开关。该仪表与分析仪 VEGATOR 256C 或 VEGATOR 632 一起使用时，用作为溢流和干运行防范装置或作为泵控制装置使用极为理想。

#### 给您带来的益处

- 调试简便，耗时和花费达到最低
- 可缩短的测量探头确保很高的使用灵活性
- 因结构坚固，故无需维护

#### 功能

这些仪表在导电液体中用于测量极限液位。使用传导性测量探头时需要一台 VEGATOR 131, 132, 256 C 型或 632 型分析仪。将电极浸没在介质中时有很小的交流电流经，它被分析仪 VEGATOR 采集和分析，并被转换成一种开关指令。开关点由安装位置或相应的测量电极的长度来决定。

#### 技术数据

探头长度	至 6 m (19.69 ft)
介质电导	最小 7.5 $\mu$ S/cm
过程接口	螺纹 G1½
过程压力	-1 ... +63 bar/-100 ... +6300 kPa (-14.5 ... +914 psig)
过程温度	-50 ... +130 °C (-58 ... +266 °F)
环境、仓储和运输温度	-40 ... +80 °C (-40 ... +176 °F)
供电	通过相连的分析仪

#### 材料

仪表与介质接触的部件用不锈钢制成。测量探头的绝缘层用 PTFE 制成。

有关可用的材料和密封件的全部概览参见本公司主页 [www.vega.com/configurator](http://www.vega.com/configurator) 下的 "configurator" 栏目。

#### 外壳型式

壳体用不锈钢制成，壳体盖用塑料 (PBT) 制成。

保护方式为 IP 66/IP 67。

#### 电子部件型式

测量探头用一台外部分析仪来运行。相连的分析仪给测量探头供电，并提供开关信号使用。

#### 许可证

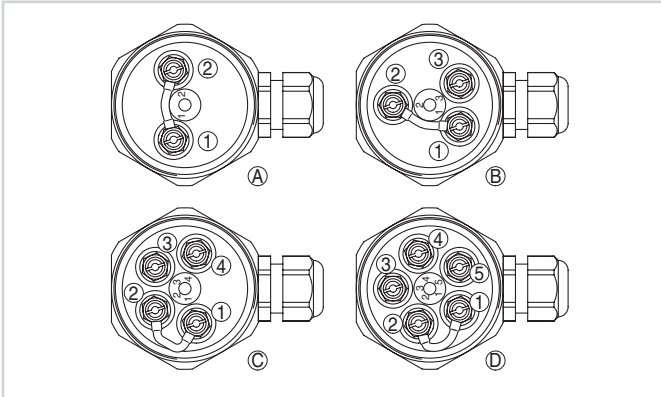
这些仪表适用于易爆区域，它们拥有符合 ATEX 标准的许可证。

有关拥有的许可证的详细信息参见本公司主页 [www.vega.com/configurator](http://www.vega.com/configurator) 下的 "configurator" 栏目。

### 操作

EL 3 的调试参见所属分析仪的使用说明书。

### 电气连接

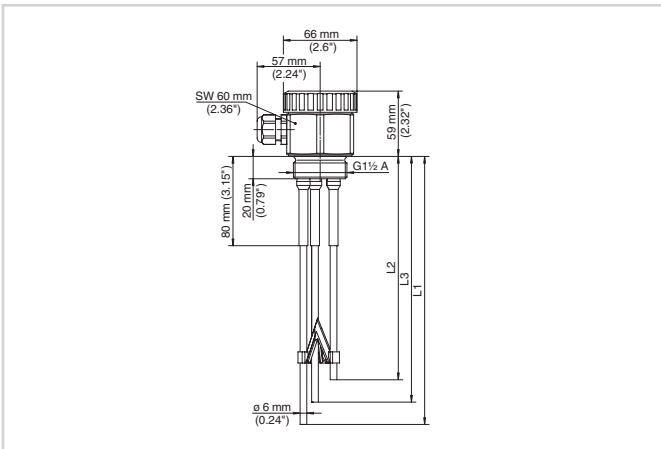


测量探头的连接腔 - 在端子 1 和 2 之间的 220 kΩ 电阻

- 1 天线夹 1 = 最长的测量电极
- 2 天线夹 2 = 最短的测量电极
- A 带有 2 个测量电极的测量探头
- B 带有 3 个测量电极的测量探头
- C 带有 4 个测量电极的测量探头
- D 带有 5 个测量电极的测量探头

有关电气接口的细节请参见我们的主页上 [www.vega.com/downloads](http://www.vega.com/downloads) 栏目中的仪表使用说明书。

### 尺寸



传导性测量探头 EL 3

L1-3 探头长度

### 信息

在我们的主页 [www.vega.com](http://www.vega.com) 上您可以找到有关 VEGA 产品项目的更多信息。

在 [www.vega.com](http://www.vega.com) 的下载区域里您能获得免费的使用说明书、产品信息、行业手册、许可证书、仪表图纸等等。

### 选择仪表

利用 [www.vega.com](http://www.vega.com) 上的 "Finder" (发现者) 和 "VEGA Tools" (VEGA 工具) 可以为您的应用选择合适的测量原理。

有关仪表类型的详细信息请参见 [www.vega.com](http://www.vega.com) 上的 "Configurator" (配置器) 和 "VEGA Tools" (VEGA 工具)。

### 联系方式

在本公司主页 [www.vega.com](http://www.vega.com) 上您可以找到主管的 VEGA 代表处的详细信息。