

EL 4

Sonde de mesure résistive à plusieurs tiges



Domaine d'application

La sonde à plusieurs tiges EL 4 est un détecteur de niveau pouvant être utilisé de manière universelle pour les liquides conducteurs. L'appareil convient parfaitement comme protection antidébordement ou comme commande de pompe en combinaison avec les unités de commande VEGATOR 131 ou 132.

Vos avantages

- Commande de pompes fiables grâce à la sonde de mesure à plusieurs tiges
- Haute flexibilité d'utilisation grâce aux sondes tiges raccourcissables
- Stockage réduit grâce aux sondes tiges interchangeableables

Fonction

Les appareils sont utilisés pour la détection de niveau dans les liquides conducteurs. Pour le fonctionnement de la sonde de mesure résistive, une unité de commande de type VEGATOR 131 ou 132 est nécessaire. À l'immersion des sondes par le produit, sa résistivité est exploitée par l'unité de commande VEGATOR raccordée. Il circule un faible courant alternatif qui est mesuré par le VEGATOR, exploité et converti en commande de commutation. Le point de commutation est déterminé par la position de montage ou par la longueur de l'électrode de mesure respective.

Caractéristiques techniques

Longueur de la sonde de mesure	jusqu'à 4 m (13.12 ft)
Conductance du produit	min. 7,5 μ S/cm
Raccord process	Filetage G1½
Pression process	-1 ... +6 bar/-100 ... +600 kPa (-14.5 ... +87 psig)
Température process	-20 ... +100 °C (-4 ... +212 °F)
Température ambiante, de transport et de stockage	-40 ... +80 °C (-40 ... +176 °F)
Tension d'alimentation	Via l'unité de commande raccordée

Matériaux

Les pièces de l'appareil en contact avec le liquide sont en PP. Les tiges de la sonde de mesure sont en acier inox.

Vous trouverez un aperçu complet des matériaux et joints d'étanchéité disponibles dans le "configurator" sur notre site Internet sous www.vega.com/configurator.

Versions de boîtiers

Le boîtier est en matière plastique (PP).

Il est disponible en indices de protection IP66/IP67.

Versions électroniques

La sonde de mesure fonctionne avec une exploitation externe. L'unité de commande raccordée alimente la sonde de mesure et délivre un signal de commutation.

Agréments

Pour les appareils VEGA, des agréments mondiaux sont disponibles, par ex. pour la mise en oeuvre dans des zones explosibles, sur les bateaux ou pour des applications hygiéniques.

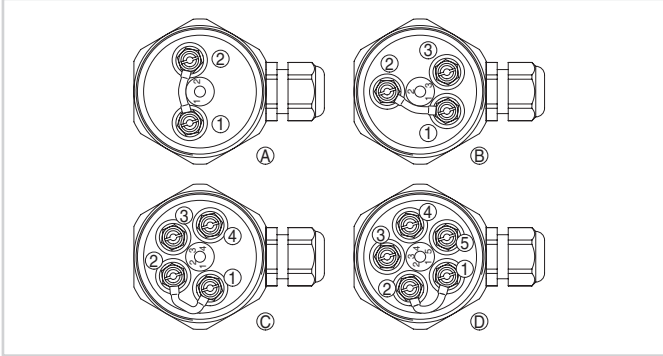
Pour les appareils homologués (ar ex. avec agrément ATEX), les caractéristiques techniques des consignes de sécurité correspondantes s'appliquent.

Vous trouverez des informations détaillées sur les agréments disponibles sur notre page d'accueil sous " *Téléchargements*".

Paramétrage

Vous trouverez la mise en service de la EL 4 dans la notice de mise en service de l'unité de commande correspondante.

Raccordement électrique

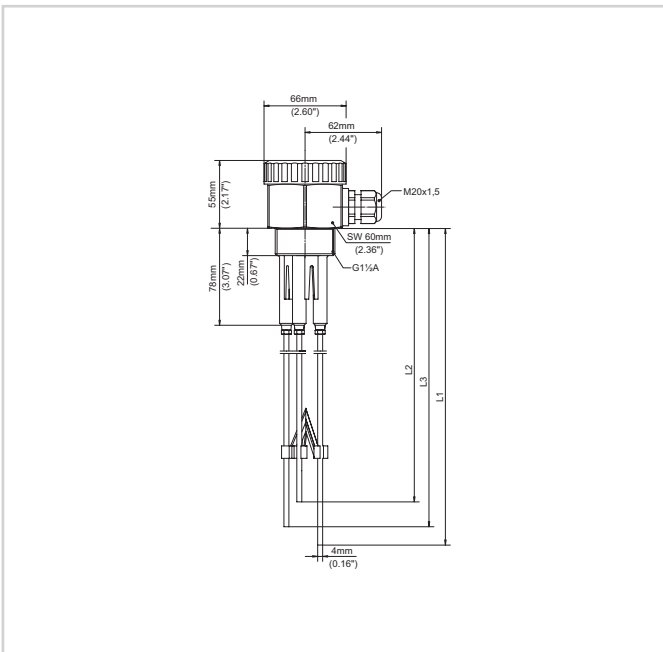


Compartment de raccordement de la sonde - résistance 220 kΩ entre les bornes 1 et 2

- 1 Borne de raccordement 1 = électrode de mesure la plus longue
- 2 Borne de raccordement 2 = électrode de mesure la plus courte
- A Sonde de mesure avec 2 électrodes de mesure
- B Sonde de mesure avec 3 électrodes de mesure
- C Sonde de mesure avec 4 électrodes de mesure
- D Sonde de mesure avec 5 électrodes de mesure

Vous trouverez des détails sur le raccordement électrique dans la notice de mise en service de l'appareil, sur la page d'accueil de notre site web sous www.vega.com/downloads.

Dimensions



Sonde de mesure résistive EL 4

L1-3Longueur de la sonde de mesure

Information

Vous obtiendrez des informations complémentaires sur la gamme de produits VEGA sur notre site web.

Dans la zone de téléchargements de notre page d'accueil, vous trouverez, entre autres, des notices de mise en service, des informations

produits, des brochures, des documents d'agrément ainsi que des logiciels d'appareil et de commande.

Sélection des appareils

Sous " *Produits*" sur notre page d'accueil, vous pouvez choisir le principe de mesure adapté et l'appareil adaptés à votre application.

Vous y trouverez des informations détaillées sur les versions d'appareil disponibles.

Contact

Vous trouverez votre interlocuteur personnel chez VEGA sur notre page d'accueil sous " *Contact*".