

EL 6**İletken çok kablolu ölçüm sondası****Uygulama alanı**

Çok halatlı ölçüm sondası EL 6 iletken sıvıların ölçümünde üniversal kullanılabilen bir limit şalteridir. Cihaz, VEGATOR 131 ve 132 kontrol cihazlarıyla birlikte kullanıldığında, taşma ve kuru çalışmaya karşı koruma veya pompa kontrolü olarak idealdir.

Avantajlarınız

- Multipl halat ölçüm sondası sayesinde ekonomik iki noktalı ayar
- Kısaltılabilir halat ölçüm sondası sayesinde çok çeşitli kullanım esnekliği
- Halat ölçüm sondalarının değiştirilebilir olmasından dolayı depolama gerekliliği düşük

Fonksiyon

Cihazlar, iletken sıvılarda limit seviye ölçümünde kullanılır. İletken ölçüm sondasının çalıştırılabilmesi için VEGATOR 131 veya 132 kontrol cihazları gereklidir. Elektrotun malzeme tarafından örtülmesi halinde, cihazdan düşük bir alternatif akım geçer ve kontrol cihazı VEGATOR tarafından algılanır, değerlendirilir ve anahtarlama komutuna dönüştürülür. Anahtarlama noktasını, montaj pozisyonu veya ölçüm elektrodunun uzunluğu belirler.

Teknik özellikler

Sonda uzunluğu	50 m (164.04 ft)'ye kadar
Dolum malzemesinin direnci	min. 7,5 µS/cm
Proses bağlantısı	Dişli G1½
Proses basıncı	-1 ... +6 bar/-100 ... +600 kPa (-14.5 ... +87 psig)
Proses sıcaklığı	-20 ... +100 °C (-4 ... +212 °F)
Çevre, depo ve nakliye sıcaklığı	-40 ... +80 °C (-40 ... +176 °F)
Güç kaynağı	Bağlı olan kontrol cihazı üzerinden

Malzemeler

Cihazın ürünle temas eden parçaları PP'den üretilmiştir. Ölçüm sondasının halatları ve germe ağırlıkları paslanmaz çelikten yapılmazdır.

Mevcut malzeme ve contalar hakkındaki kapsamlı özeti internet sayfamızdaki www.vega.com/configurator adresinden bulabilirsiniz.

Gövde modelleri

Elektronik gövde plastiktendir (PP).

Koruma sınıfı IP66/IP67'dir.

Elektronik modeller

Ölçüm sondası harici bir değerlendirme ile çalışır. Bağlı olduğu kontrol cihazı, sondanın beslemesini üstlenir ve anahtarlama sinyalini oluşturur.

Onaylar

VEGA cihazlarının, dünya çapında geçerli olan, patlama tehlikesi olan alanlarda, gemilerde ve hijyenik uygulamalarda ve benzeri yerlerde kullanılabilirliği konusunda onayları vardır.

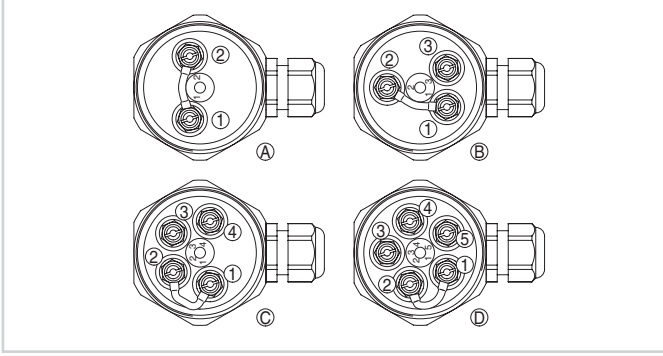
Onaylı cihazlar (örneğin, Exproof ortam uygulama onayı) için, ilgili güvenlik bilgilerinde belirtilen teknik veriler geçerlidir.

Mevcut onayları hakkındaki detaylı bilgileri web sitemizin "Downloads" sayfasında bulabilirsiniz.

Ayar

EL 6 cihazının nasıl devreye alınacağı ile ilgili bilgiyi kontrol cihazının kullanım kılavuzundan bulabilirsiniz.

Elektrik bağlantısı

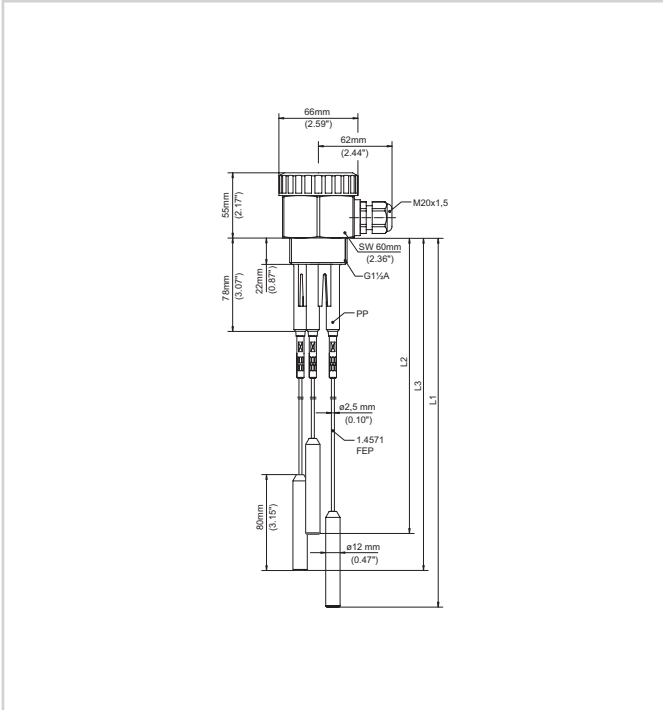


Ölçüm sondasının bağlantı alanı - 1. ve 2. klemens arasındaki 220 kΩ'luk direnç

- 1 Bağlantı kısıkaç 1 = En uzun ölçüm elektrodu
- 2 Bağlantı kısıkaç 2 = En kısa ölçüm elektrodu
- A 2 ölçüm elektrotlu ölçüm sondası
- B 3 ölçüm elektrotlu ölçüm sondası
- C 4 ölçüm elektrotlu ölçüm sondası
- D 5 ölçüm elektrotlu ölçüm sondası

Elektrik bağlantısıyla ilgili detayları, www.vega.com/downloads sayfamızdaki cihaza ait kullanım kılavuzundan bulabilirsiniz.

Ebatlar



İletken ölçüm sondası EL 6

L1-3Sonda uzunluğu

Bilgi

VEGA ürün programı hakkındaki ayrıntılı açıklamaları internet sayfamızdan elde edebilirsiniz.

Cihaz seçimi

İnternet sayfamıza girerek " *Ürünler*" linkinden uygulamanız için uygun ölçüm tekniğini ve cihazını seçebilirsiniz.

Oradan mevcut cihaz modelleri hakkında ayrıntılı bilgilere de ulaşabilirsiniz.

Kontak

VEGA müşteri temsilcinize ana sayfamızdaki " *İrtibat*" linkimizden ulaşabilirsiniz.