

## EL 8

### Sonda di misura conduttiva a barra



#### Campo d'impiego

La sonda di misura a barra EL 8 è un interruttore di livello per uso universale per liquidi conduttivi. L'apparecchio è ideale come protezione di troppo-pieno e contro il funzionamento a secco in abbinamento all'unità di controllo VEGATOR 131 o 132.

#### I benefici

- Rilevamento economico di soglia di livello
- Facilità di installazione in presenza di spazi ridotti grazie alle piccole dimensioni del sensore

#### Funzione

Gli apparecchi vengono impiegati per il rilevamento di soglia di livello su liquidi conduttivi. Per il funzionamento della sonda conduttiva di misura è necessaria un'unità di controllo di tipo VEGATOR 131 o 132. Quando il prodotto copre gli elettrodi, il flusso di corrente alternata è inferiore. Tale flusso viene rilevato e valutato dall'unità di controllo VEGATOR e trasformato in un segnale di intervento. Il punto di intervento viene stabilito attraverso la posizione di montaggio ovv. tramite la lunghezza dei relativi elettrodi di misura.

#### Dati tecnici

Lunghezza del sensore	fino a 3 m (9.84 ft)
Conduttanza del prodotto	min. 7,5 $\mu$ S/cm
Attacco di processo	Filettatura G $\frac{1}{2}$
Pressione di processo	-1 ... +6 bar/-100 ... +600 kPa (-14.5 ... +87 psig)
Temperatura di processo	-10 ... +60 °C (+14 ... +140 °F)
Temperatura ambiente, di stoccaggio e di trasporto	-40 ... +80 °C (-40 ... +176 °F)
Alimentazione in tensione	Tramite l'unità di controllo collegata

#### Materiali

Le parti dell'apparecchio a contatto col prodotto sono di acciaio. L'isolamento della sonda di misura è di PE.

Per una panoramica completa dei materiali e delle guarnizioni disponibili, si rimanda al "configurator" sulla nostra homepage [www.vega.com/configurator](http://www.vega.com/configurator).

#### Esecuzioni della custodia

La custodia è di resina (EPDM).

È disponibile con grado di protezione IP50.

#### Esecuzioni dell'elettronica

La sonda di misura viene impiegata con un'unità di controllo esterna che garantisce l'alimentazione e predispone un segnale di intervento.

#### Omologazioni

Gli strumenti VEGA sono dotati di omologazioni per l'impiego in ogni parte del mondo, per es. in zone a rischio di esplosione, a bordo di navi o in applicazioni igieniche.

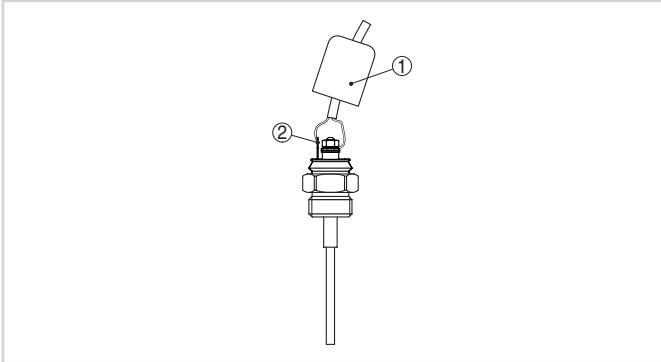
Per gli apparecchi omologati (per es. con omologazione Ex) valgono i dati tecnici nelle relative avvertenze di sicurezza. Pertanto in singoli casi essi possono variare da quelli qui riportati.

Informazioni dettagliate relative alle omologazioni sono riportate per i singoli prodotti sulla nostra homepage.

## Calibrazione

La messa in servizio della sonda EL 8 è descritta nelle -Istruzioni d'uso- della relativa unità di controllo.

## Allacciamento elettrico

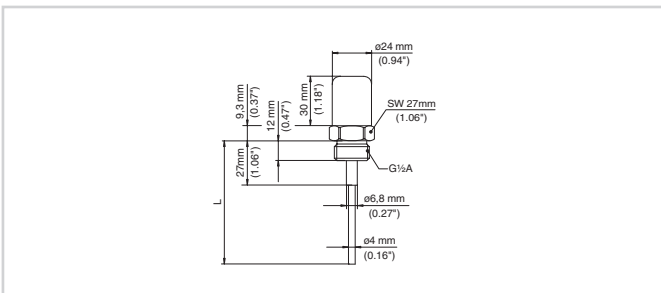


Allacciamento elettrico

- 1 Cappuccio di gomma
- 2 Occhio di massa

Dettagli relativi al collegamento elettrico sono contenuti nelle -Istruzioni d'uso- dell'apparecchio, sulla nostra homepage all'indirizzo [www.vega.com/downloads](http://www.vega.com/downloads).

## Dimensioni



Sonda di misura conduttiva EL 8

- L Lunghezza della sonda di misura

## Informazione

Sulla nostra homepage sono disponibili informazioni dettagliate relative alla gamma di prodotti VEGA.

Sulla nostra homepage, nella sezione Downloads, sono disponibili istruzioni d'uso, informazioni sui prodotti, opuscoli di settore e documenti di omologazione, nonché software degli strumenti e di servizio.

## Scelta dell'apparecchio

Sulla nostra homepage, alla voce " *Prodotti* " è possibile selezionare il principio di misura e il relativo strumento per la specifica applicazione.

Sulla homepage sono disponibili anche informazioni dettagliate sulle diverse esecuzioni dello strumento.

## Contatto

L'interlocutore personale presso VEGA è indicato sulla nostra homepage alla voce " *Contatto* ".