

## EL 8

### Conductieve staafmeetsonde



#### Toepassingsgebied

De staafmeetsonde EL 8 is een universeel toepasbare grenswaardeschakelaar voor geleidende vloeistoffen. Het instrument is in combinatie met de regelaars VEGATOR 131 of 132 ideaal geschikt als overvul- en droogloopbeveiliging.

#### Uw voordeel

- Voordelige niveaudetectie
- Eenvoudige inbouw in omstandigheden met weinig ruimte dankzij kleine sensorafmetingen

#### Functie

De instrumenten worden gebruikt voor niveaudetectie in geleidende vloeistoffen. Voor het gebruik van de conductieve meetsonde is een regelaar van het type VEGATOR 131 of 632 nodig. Bij het bedekken van de elektroden door het product stroomt een geringe wisselstroom, die door de regelaar VEGATOR wordt geregistreerd, verwerkt en in een schakelcommando wordt omgezet. Het schakelpunt wordt door de montagepositie resp. de lengte van de betreffende meetelektroden bepaald.

#### Technische gegevens

Sensorenlgte	tot 3 m (9.84 ft)
Elektrische geleidbaarheid product	min. 7,5 $\mu$ S/cm
Procesaansluiting	Schroefdraad G $\frac{1}{2}$
Procesdruk	-1 ... +6 bar/-100 ... +600 kPa (-14.5 ... +87 psig)
Procestemperatuur	-10 ... +60 °C (+14 ... +140 °F)
Omgevings-, opslag- en transporttemperatuur	-40 ... +80 °C (-40 ... +176 °F)
Voedingsspanning	Via de aangesloten regelaar

#### Materialen

De onderdelen van het instrument die in aanraking komen met het medium zijn van staal gefabriceerd. De isolatie van de meetsonde is van PE.

Een compleet overzicht van de beschikbare materialen en afdichtingen vindt u in de "Configurator" op onze homepage onder [www.vega.com/configurator](http://www.vega.com/configurator)

#### Uitvoeringen behuizing

De behuizing is van kunststof (EPDM).

Het instrument is leverbaar in beschermingsklasse IP50.

#### Uitvoeringen elektronica

De meetsonde wordt met een externe meetversterker gebruikt. De aangesloten regelaar voedt de meetsonde en stelt een schakelsignaal ter beschikking.

#### Toelatingen

Voor VEGA-instrumenten zijn wereldwijde toelatingen, bijv. voor de toepassing in explosiegevaarlijke omgevingen, binnen de scheepvaart of voor hygiënische toepassingen, beschikbaar.

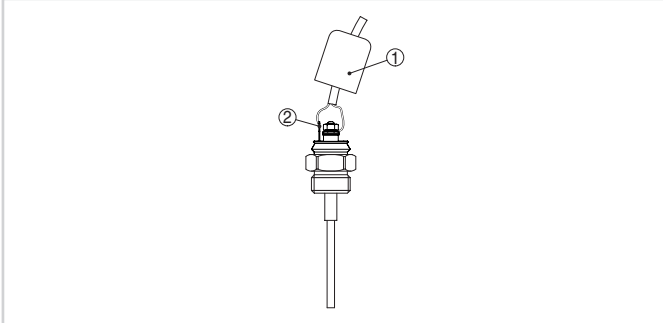
Voor gecertificeerde instrumenten (bijv. met Ex-certificering) gelden de technische gegevens in de bijbehorende veiligheidsinstructies.

Gedetailleerde informatie over de beschikbare toelatingen is te vinden op onze website onder "Downloads".

## Bediening

De inbedrijfname van de EL 8 vindt u in de handleiding van de bijbehorende regelaar.

## Elektrische aansluiting

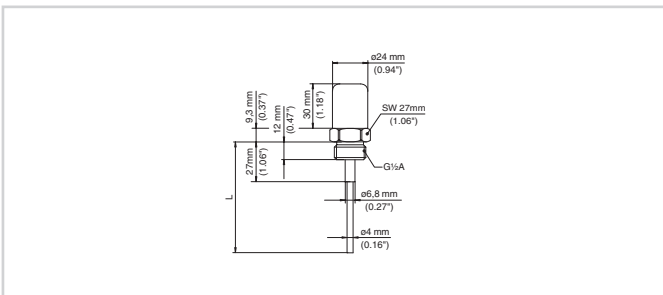


Elektrische aansluiting

- 1 Rubberen kap
- 2 Massa-oog

Details over de elektrische aansluiting vindt u in de handleiding van het instrument op onze homepage onder [www.vega.com/downloads](http://www.vega.com/downloads).

## Afmetingen



Conductieve meetsonde EL 8

- L Sondelengte

## Informatie

Op onze homepage vindt u aanvullende informatie over het VEGA-productprogramma.

In het downloadgedeelte op onze website vindt u handleidingen, productinformatie, branchebrochures en toelatingsdocumenten, maar ook instrument- en bedieningssoftware.

## Keuze instrument

Op onze homepage kunt u onder "Producten" het passende meetprincipe en instrument voor uw toepassing selecteren.

Daar vindt u ook gedetailleerde informatie over de beschikbare instrumentuitvoeringen.

## Contact

Uw persoonlijke contactpersoon bij VEGA vindt u op onze homepage onder "Contact".