

VEGAWELL 52

4 ... 20 mA

Seramik ölçüm hücreli asma basınç transmitteri**Uygulama alanı**

VEGAWELL 52, sıvı seviyelerinin sürekli olarak ölçülmesine uygundur. Tipik uygulama alanları su/atık su, kuyular ve gemi inşaatlarındaki ölçümler olarak özetlenebilir.

Avantajlarınız

- Seramik hücresinin fazla yük ve vakume olan yüksek mukavemeti sayesinde yüksek ölçüm güvenirliliği
- Entegre gerilim güvenliği sayesinde tesis mevcudiyeti fazladır
- Sağlam gövde ve kablo modeli sayesinde çok yönlü kullanım

Fonksiyon

VEGAWELL 52 tipindeki en önemli modül seramik CERTEC® ölçüm hücresidir. Sıvı sütunun hidrosatik basıncı seramik zar ile ölçüm hücresinde bir kapasite değişime yol açar. Bu değişim standardize edilmiş bir 4 ... 20 mA sinyaline dönüştürülür. Tüm ölçüm hücresi yüksek aralıktaki seramikten oluşmakta olup, mükemmel uzun ömürlü olmasının yanı sıra çok iyi bir yük mukavemetinin olması ile de dikkatleri üzerine çekmektedir.

Teknik özellikler

Ölçüm aralıkları	+0,1 ... +60 bar/+10 ... +6000 kPa (+1,45 ... +870,2 psig)
En küçük ölçüm aralığı	+0,1 bar/+10 kPa (+1.45 psig)
Grafikte sapma	% 0,1
Proses bağlantısı	Sıkıştırma kelepçesi, dişli bağlantı ayırık G1 üzeri (ISO 228-1) ve 1 NPT üzeri, dişli G1½ (ISO 228-1) ve gövdede 1½ NPT üzeri
Proses sıcaklığı	-20 ... +80 °C (-4 ... +176 °F)
Çevre, depo ve nakliye sıcaklığı	-40 ... +80 °C (-40 ... +176 °F)
Çalışma gerilimi	8 ... 35 V DC

Malzemeler

Cihazın ölçüm kaydedicisi 316L, dubleks (1.4462), titanyum veya PVDF'ten yapılmıştır. Proses contası FKM, FFKM veya EPDM'den; taşıma kablosu da PE, PUR veya FEP'ten oluşmaktadır.

Mevcut malzemeler ve contalar hakkında genel bir bilgiyi ve "VEGA Tools www.vega.com" sayfamızdaki "Konfigurator" linkinden bulabilirsiniz.

Gövde modelleri

Montajı yapılmamış kablo uçlu modelin yanısıra bir de dişlisiyle ve tek hücreli gövdesiyle birlikte teslim edilen bir modeli vardır.

IP66/IP67 koruma sınıfına ait olan gövdenin plastik veya hassas döküm paslanmaz çelikten modelleri mevcuttur.

Elektronik modeller

Cihazlar farklı elektronik modellerde mevcuttur. Analog/dijital iki telli 4 ... 20 mA/HART Pt 100 elektroniğin yanı sıra arı bir model olan 4 ... 20 mA da alternatifler arasındadır.

Onaylar

VEGA cihazlarının, dünya çapında geçerli olan, patlama tehlikesi olan alanlarda, gemilerde ve hijyenik uygulamalarda ve benzeri yerlerde kullanılabilirliği konusunda onayları vardır.

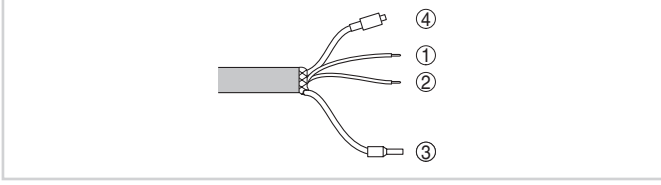
Ex onayı vb. gibi onayları olan cihazlar için ilgili güvenlik bilgilerinde belirtilen teknik veriler geçerlidir. Bu teknik veriler bazı durumlarda burada gösterilen verilerden farklı olabilir.

Mevcut ruhsatlar hakkında ayrıntılı bilgileri websitemizdeki ilgili ürün sayfasından elde edebilirsiniz.

Ayar

Cihazın bir ayarlanması gerekmemektedir ve mümkün değildir. Ölçüm aralığı fabrikada belirlenen değere tekbül etmektedir.

Elektrik bağlantısı

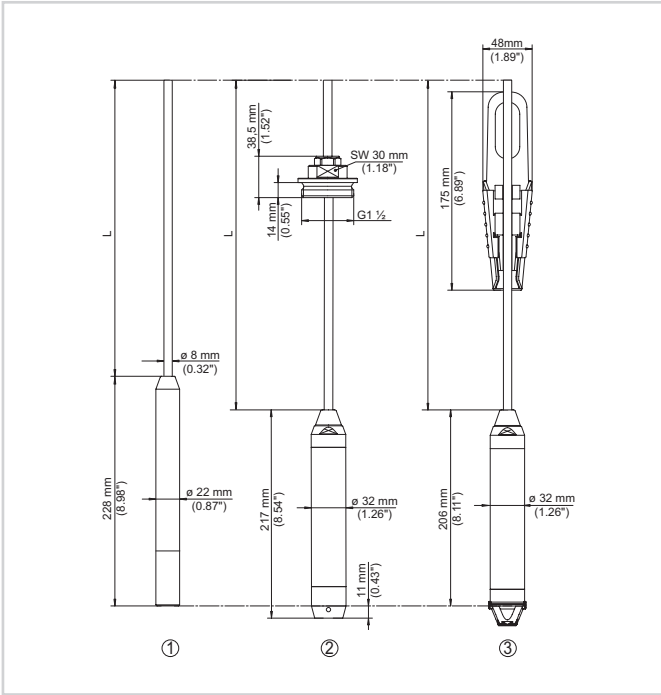


Telin bağlantı yerinin atanması Taşıma kablosu

- 1 Mavi (-): Güç kaynağı veya değerlendirme sistemi için
- 2 Kahverengi (+): Güç kaynağı veya değerlendirme sistemi için
- 3 Blendaj
- 4 Filtre elemanlı basınç eşitleme kapileri

Elektrik bağlantısı ile ilgili ayrıntıları www.vega.com/downloads üzerindeki kullanım kılavuzundan öğrenebilirsiniz.

Ebatlar



Ebatlar - VEGAWELL 52

- 1 Standart model
- 2 Ayarlanabilir kablolu vida bağlantısı olan G1½, darbeye karşı korumalı
- 3 Sıkıştırma kelepçesi ve çıkarılabilir plastik koruma sepeti olan model
- L Konfigüratörden elde edilen toplam uzunluk

Bilgi

VEGA ürün programı hakkındaki ayrıntılı açıklamaları internet sayfamızdan elde edebilirsiniz.

Web sitemizden "indirilecek dosyalar" alanından kullanım kılavuzlarına, ürün bilgilerine, branş broşürlerine, onay (ruhsat) belgelerine, cihaz ve kullanım yazılımlarına ulaşabilirsiniz.

Cihaz seçimi

İnternet sayfamıza girerek "Ürünler" linkinden uygulamanız için uygun ölçüm tekniğini ve cihazını seçebilirsiniz.

Oradan mevcut cihaz modelleri hakkında ayrıntılı bilgilere de ulaşabilirsiniz.

Kontak

VEGA müşteri temsilcinize ana sayfamızdaki "İrtibat" linkimizden ulaşabilirsiniz.