

VEGAWELL 52

4 ... 20 mA

Transmissor de pressão de montagem suspensa com célula de medição de cerâmica



Área de aplicação

O VEGAWELL 52 é especialmente indicado para a medição contínua de nível de enchimento de líquidos. Áreas de aplicação típicas são medições em água/esgotos, poços profundos e na construção naval.

Sua vantagem

- Alta segurança de medição graças à alta resistência da célula de medição de cerâmica contra sobrecarga e vácuo.
- Alta disponibilidade do sistema graças à proteção integrada contra sobretensões
- Uso versátil graças à construção robusta da caixa e do cabo

Função

A peça principal do VEGAWELL 52 é a célula de medição de cerâmica CERTEC®, a pressão hidrostática da coluna de líquido provoca uma alteração da capacitância na célula de medição através da membrana de cerâmica. Essa alteração é transformada em um sinal normatizado de 4 ... 20 mA. A célula de medição é totalmente de cerâmica e destaca-se pela sua excelente estabilidade de longo prazo e pela sua alta resistência a sobrecargas.

Dados técnicos

Faixas de medição	+0,1 ... +60 bar/+10 ... +6000 kPa (+1.45 ... +870.2 psig)
Menor faixa de medição	+0,1 bar/+10 kPa (+1.45 psig)
Varição da curva de características	0,1 %
Conexão do processo	Grampo de fixação, união roscada solta a partir de G1 (ISO 228-1) ou a partir de 1 NPT, rosca G1½ (ISO 228-1) ou a partir de 1½ NPT na caixa
Temperatura do processo	-20 ... +80 °C (-4 ... +176 °F)
Temperatura ambiente, de armazenamento e transporte	-40 ... +80 °C (-40 ... +176 °F)
Tensão de operação	8 ... 35 V DC

Materiais

O elemento sensor do aparelho é feito de 316L, Duplex (1.4462), titânio ou PVDF. A vedação do processo é de FKM, FFKM ou EPDM, o cabo de suspensão de PE, PUR ou FEP.

Uma lista completa de todos os materiais e vedações disponíveis pode ser encontrada no "Configurador" em www.vega.com e "VEGA Tools".

Modelos da caixa

Além do modelo com extremidade do cabo solta, está disponível também um modelo com caixa de uma câmara e rosca.

A caixa com grau de proteção IP66/IP67 pode ser fornecida em plástico ou aço inoxidável em fundição de precisão.

Modelos do sistema eletrônico

Os aparelhos podem ser fornecidos com diversos modelos do sistema eletrônico. Além do sistema eletrônico analógico/digital de dois condutores 4 ... 20 mA/HART Pt 100, está disponível um modelo 4 ... 20 mA inteiramente analógico.

Homologações

Para aparelhos VEGA estão disponíveis homologações universais, por ex. para o uso em áreas com perigo de explosão, em navios ou em aplicações higienicas.

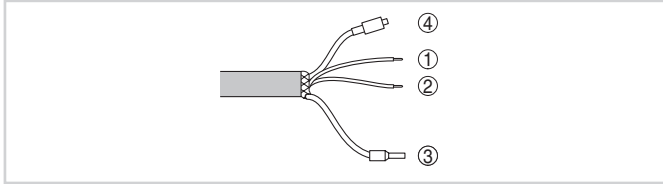
Para aparelhos homologados (por exemplo, com homologação Ex), valem os dados técnicos nas respectivas instruções de segurança, que podem divergir, em alguns casos, dos dados aqui apresentados.

Informações detalhadas sobre as homologações disponíveis podem ser encontradas no respectivo produto, em nosso site.

Configuração

Uma configuração do aparelho não é possível e nem necessária. A faixa de medição corresponde ao valor ajustado pela fábrica.

Conexão elétrica

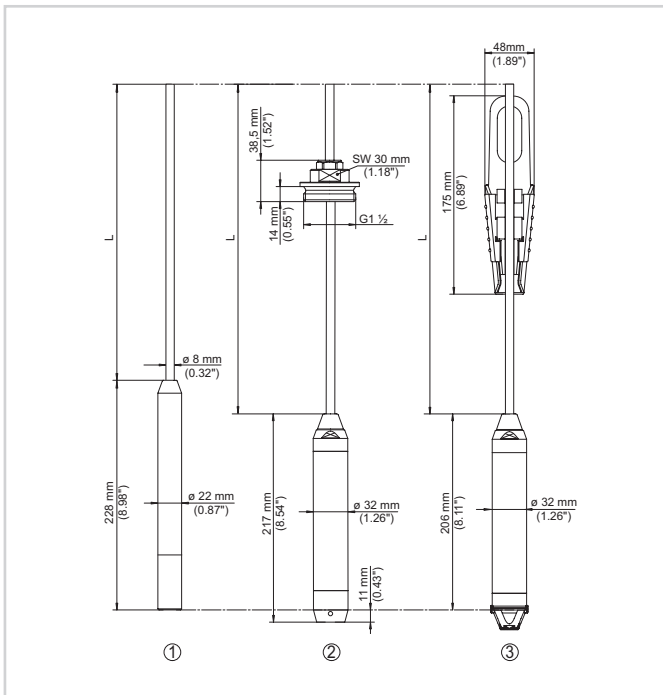


Atribuição dos fios do cabo de suspensão

- 1 azul (+): para a alimentação de tensão ou para o sistema de avaliação
- 2 marrom (+): para a alimentação de tensão ou para o sistema de avaliação
- 3 Blindagem
- 4 Capilares de compensação de pressão com elemento de filtragem

Detalhes sobre a conexão elétrica podem ser encontrados no manual de instruções do aparelho em www.vega.com/downloads.

Dimensões



Dimensões VEGAWELL 52

- 1 Modelo padrão
- 2 Modelo com prensa-cabo ajustável do cabo de suspensão G1½, com proteção contra colisão
- 3 Modelo com grampo de fixação e cesto de proteção plástico removível
- L Comprimento total do configurador

Informação

Maiores informações sobre a linha de produtos da VEGA estão disponíveis em nosso site.

Na área de downloads de nosso site, podem ser baixados manuais de instruções, informações sobre produtos, prospectos, documentos de homologações bem como desenhos de aparelhos e software de configuração.

Seleção do aparelho

Em nosso site, em " *Produtos*", pode-se selecionar o princípio de medição e o aparelho adequados para a aplicação.

Lá também se encontram informações detalhadas sobre os modelos do aparelho disponíveis.

Contato

Seu parceiro de contato na VEGA pode ser encontrado em nosso site, em " *Contato*".