

## VEGAWELL 52

4 ... 20 mA

Wiszący przetwornik pomiarowy ciśnienia z ceramiczną komórką pomiarową



### Zakres zastosowań

VEGAWELL 52 jest przeznaczona do ciągłego pomiar poziomu napełnienia cieczami. Typowe zastosowanie to pomiary poziomu wody/ścieków, w studniach głębinowych i w przemyśle okrętowym.

### Korzyści

- Wysoka pewność pomiaru dzięki najwyższej wytrzymałości na przeciążenia i podciśnienie ceramicznej komórki pomiarowej
- Wysoka dyspozycyjność urządzeń dzięki zintegrowanemu zabezpieczeniu przepięciowemu
- Wszechstronne możliwości zastosowania dzięki wytrzymałej obudowie i wprowadzeniu kabla

### Funkcja

Centralnym elementem VEGAWELL 52 jest ceramiczna cęła pomiarowa. Ciśnienie hydrostatyczne słupa cieczy poprzez membranę ceramiczną powoduje zmianę pojemności cęły pomiarowej. Ta zmiana jest przetwarzana na znormalizowany sygnał 4 ... 20 mA. Kompletna cęła pomiarowa jest wykonana z ceramiki o wysokiej czystości i odznacza się znakomitą stabilnością długoterminową i wysoką odpornością na przeciążenie.

### Dane techniczne

Zakresy pomiarowe	+0,1 ... +60 bar/+10 ... +6000 kPa (+1.45 ... +870.2 psig)
Najmniejszy zakres pomiarowy	+0,1 bar/+10 kPa (+1.45 psig)
Odchyłka charakterystyki	0,1 %
Przyłącze technologiczne	Zacisk do mocowania, złączka skręcana luzem począwszy od G1 (ISO 228-1) lub od 1 NPT, gwint G1½ (ISO 228-1) lub począwszy od 1½ NPT w obudowie
Temperatura technologiczna	-20 ... +80 °C (-4 ... +176 °F)
Temperatura otoczenia, magazynowania i transportowania	-40 ... +80 °C (-40 ... +176 °F)
Napięcie robocze	8 ... 35 V DC

### Materiały

Czujnik mierzonej wartości urządzenia jest wykonany z 316L, Duplex (1.4462), tytanu lub PVDF. Uszczelka technologiczna jest wykonana z FKM, FFKM lub EPDM, kabel nośny z PE, PUR lub FEP.

Kompletny przegląd dostępnych materiałów i uszczelek podano w "Konfigurator" na [www.vega.com](http://www.vega.com) i "VEGA Tools".

### Wersje wykonania obudowy

Obok wersji z luźnym końcem kabla jest również dostępny w wersji wykonania z obudową jednokomorową i gwintem.

Obudowa ze stopniem ochrony IP66/IP67 jest dostarczana z tworzywa sztucznego lub odlew precyzyjny ze stali nierdzewnej.

### Wersja wykonania modułu elektronicznego

Urządzenie jest dostarczane z różnymi wersjami modułu elektronicznego. Obok analogowo/cyfrowego systemu dwuprzewodowego 4 ... 20 mA/HART Pt 100 występuje również wersja analogowa 4 ... 20 mA.

### Dopuszczenia

Dla przyrządów VEGA dostępne są dopuszczenia obowiązujące na całym świecie, jak np. zastosowanie w obszarach zagrożonych wybuchem, na statkach albo w warunkach higienicznych.

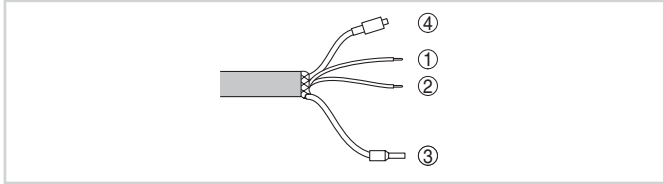
Dla przyrządów z dopuszczeniem (np. dopuszczenie do warunków Ex) obowiązują dane techniczne w odpowiednich przepisach bezpieczeństwa pracy. W niektórych przypadkach mogą one odbiegać od zamieszczonych tutaj danych.

Szczegółowe informacje na temat dostępnych dopuszczeń dla konkretnego produktu zamieszczono w naszej witrynie internetowej.

## Obsługa

Obsługa urządzenia nie jest konieczna i nie jest możliwa. Zakres pomiarowy odpowiada fabrycznie ustawionej wartości.

## Przyłącze elektryczne

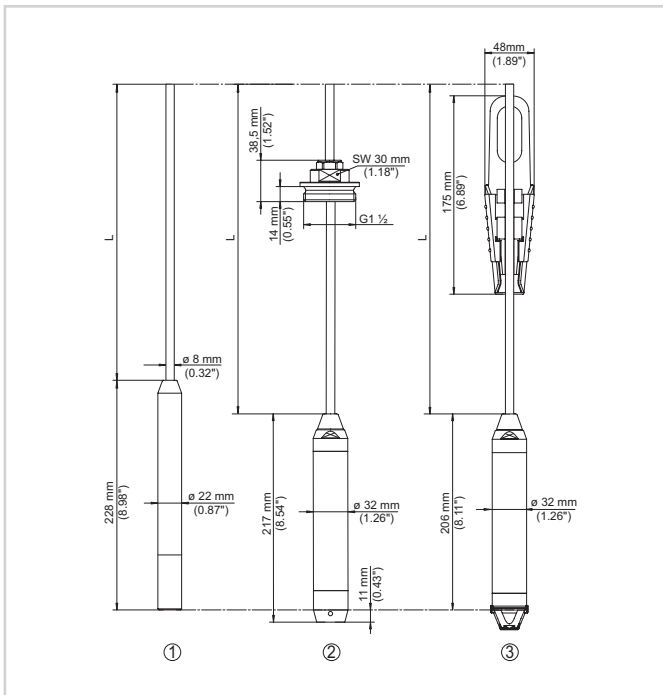


Konfiguracja żył kabla nośnego

- 1 Niebieski (-): do zasilania napięciem lub przyrządu analizującego
- 2 Brązowy (+): do zasilania napięciem lub przyrządu analizującego
- 3 Ekranowanie
- 4 Kapilara wyrównawcza ciśnienia z filtrem

Szczegóły dotyczące przyłącza elektrycznego podano w instrukcji obsługi przyrządu na [www.vega.com/downloads](http://www.vega.com/downloads).

## Wymiary



Wymiary VEGAWELL 52

- 1 Wersja standardowa
  - 2 Wersja z nastawną złączką przelotową kabla nośnego G1 1/2, z zabezpieczeniem przed uderzeniem
  - 3 Wersja z zaciskiem do zawieszania i zdejmowanym koszem ochronnym z tworzywa sztucznego
- L Długość całkowita z konfiguratora

## Informacja

Na naszej stronie internetowej znajdują się pogłębiające informacje na temat programu produktów VEGA.

Na naszej stronie internetowej w dziale pobierania dokumentów znajdują się instrukcje obsługi, informacje o produktach, broszury branżowe, dokumenty dopuszczeń, oprogramowanie urządzeń i oprogramowanie obsługowe.

## Wybór przyrządu

Na naszej stronie internetowej w dziale "Produkty" można wybrać zasadę pomiaru i przyrząd odpowiedni do projektowanego zadania pomiarowego.

Tam podano także szczegółowe informacje na temat dostępnych wersji wykonania przyrządu.

## Styk

Właściwego konsultanta w firmie VEGA można znaleźć na naszej stronie internetowej pod "Kontakt".