

VEGAWELL 52

4 ... 20 mA/HART Pt 100

Ophangdrukopnemer met keramische meetcel



Toepassingsgebied

De VEGAWELL 52 is geschikt voor continue niveaumeting van vloeistoffen. Typische toepassingsgebieden zijn de metingen in water/afvalwater, bronnen en in de scheepsbouw.

Uw voordeel

- Hoge meetzekerheid door maximale overbelastings- en vacuümbestendigheid van de keramische meetcel
- Hoge installatiebeschikbaarheid dankzij geïntegreerde overspanningsbeveiliging
- Flexibel inzetbaar dankzij robuuste behuizings- en kabeluitvoering

Functie

Het hart van de VEGAWELL 52 is de keramische CERTEC®-meetcel. De hydrostatische druk van de vloeistofkolom veroorzaakt via het keramische membraan een capaciteitsverandering in de meetcel. Deze verandering wordt omgezet in een genormeerd 4...20 mA-signaal. De complete meetcel bestaat uit zeer zuiver keramiek en kenmerkt zich, naast de uitstekende langetermijnstabiliteit, door een zeer hoge overbelastingsbestendigheid.

Technische gegevens

Meetbereiken	+0,1 ... +60 bar/+10 ... +6000 kPa (+1.45 ... +870.2 psig)
Kleinste meetbereik	+0,1 bar/+10 kPa (+1.45 psig)
Karakteristiekafwijking	0,1 %
Procesaansluiting	Afspanklem, koppeling los vanaf G1 (ISO 228-1) resp. vanaf 1 NPT, schroefdraad G1½ (ISO 228-1) resp. vanaf 1½ NPT op behuizing
Procestemperatuur	-20 ... +80 °C (-4 ... +176 °F)
Omgevings-, opslag- en transporttemperatuur	-40 ... +80 °C (-40 ... +176 °F)
Bedrijfsspanning	9,6 ... 35 V DC

Materialen

De sensor van het instrument is van 316L, Duplex (1.4462), titanium of PVDF gemaakt. De procesafdichting is van FKM, FFKM of EPDM, de ophangkabel van PE, PUR of FEP.

Een compleet overzicht van de beschikbare materialen en afdichtingen vindt u in de "Configurator" op www.vega.com en "VEGA Tools".

Uitvoeringen behuizing

Naast de uitvoering met los kabeluiteinde staat ook een uitvoering met eenkamerbehuizing en schroefdraad ter beschikking.

De behuizing in beschermingsklasse IP66/IP67 is leverbaar in kunststof of fijngegoten roestvast staal.

Uitvoeringen elektronica

De instrumenten zijn leverbaar in verschillende elektronica-uitvoeringen. Naast de analoge/digitale tweedraadselektronica 4...20 mA/HART Pt100 is ook een analoge uitvoering 4...20 mA mogelijk.

Toelatingen

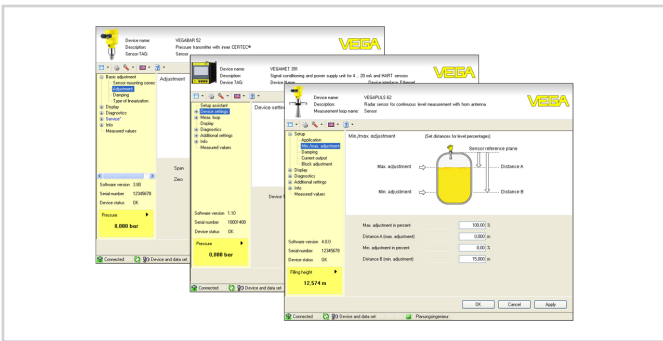
Voor VEGA-instrumenten zijn wereldwijde toelatingen, bijv. voor de toepassing in explosiegevaarlijke omgevingen, binnen de scheepvaart of voor hygiënische toepassingen, beschikbaar.

Voor gecertificeerde instrumenten (bijv. met Ex-certificering) gelden de technische gegevens in de betreffende veiligheidsinstructies. Deze kunnen in afzonderlijke gevallen afwijken van de hier genoemde specificaties.

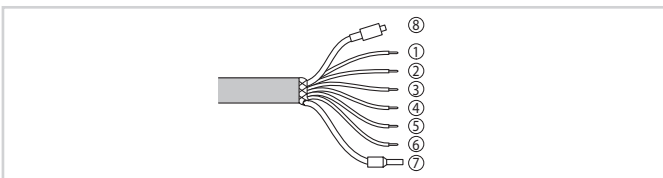
Zie voor gedetailleerde informatie over de beschikbare toelatingen het betreffende product op onze homepage.

Bediening

Het instrument wordt bediend via de externe display- en bedieningsmodule VEGADIS 82 of via een PC met bedieningssoftware PACTware en de bijbehorende DTM. Andere bedieningsmogelijkheden zijn via een HART-communicator en fabrikantspecifieke programma's zoals AMS™ of PDM.



Elektrische aansluiting

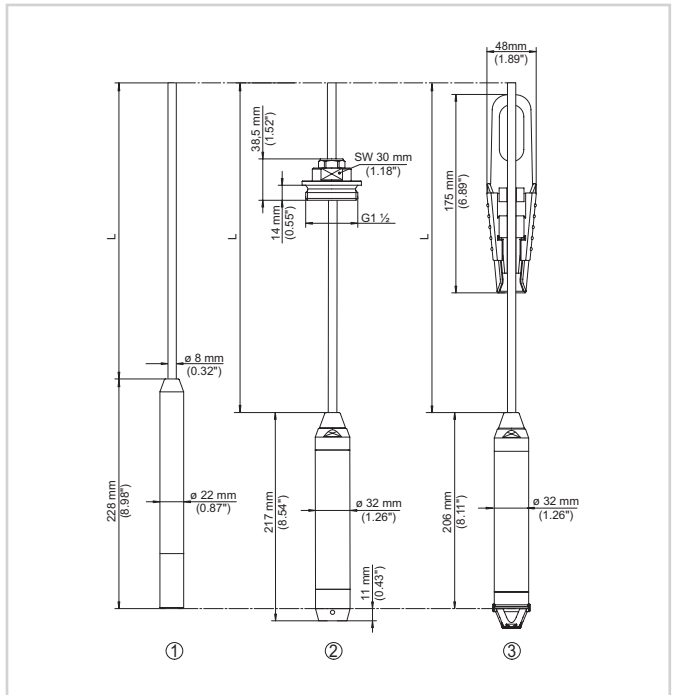


Aderbezetting aansluitkabel

- 1 Bruin (+): voor voedingsspanning resp. meetversterkersysteem
- 2 Blauw (-): voor voedingsspanning resp. naar meetversterkersysteem
- 3 Wit: voor verwerking van de geïntegreerde Pt 100 (voeding)
- 4 Geel: voor verwerking van de geïntegreerde Pt 100 (meting)
- 5 Rood: voor verwerking van de geïntegreerde Pt 100 (meting)
- 6 Zwart: voor verwerking van de geïntegreerde Pt 100 (voeding)
- 7 Afscherming
- 8 Drukcompensatiecapillair met filterelement

Details over de elektrische aansluiting vindt u in de handleiding van het instrument op www.vega.com/downloads.

Afmetingen



Afmetingen VEGAWELL 52

- 1 Standaard uitvoering
 - 2 Uitvoering met verstelbare draagkabelkoppeling G1½, met botsbescherming
 - 3 Uitvoering met afspanklem en afneembare kunststof beschermkorf
- L Totale lengte op basis van configurator

Informatie

Op onze homepage vindt u aanvullende informatie over het VEGA-productprogramma.

In het downloadgedeelte op onze website vindt u handleidingen, productinformatie, branchebrochures en toelatingsdocumenten, maar ook instrument- en bedieningssoftware.

Keuze instrument

Op onze homepage kunt u onder "Producten" het passende meetprincipe en instrument voor uw toepassing selecteren.

Daar vindt u ook gedetailleerde informatie over de beschikbare instrumentuitvoeringen.

Contact

Uw persoonlijke contactpersoon bij VEGA vindt u op onze homepage onder "Contact".