

VEGAMET 381

Meetversterker en aanwijsinstrument voor niveausensoren



Toepassingsgebied

De meetversterker VEGAMET 381 voedt de aangesloten 4...20 mA-HART-sensor, verwerkt de meetwaarden en geeft deze weer. De VEGAMET 381 is ideaal geschikt voor eenvoudige regel- en besturingstaken op elk industrieel gebied. Omvangrijke inregel functies maken individuele aanpassing op de betreffende applicatie mogelijk.

Uw voordeel

- Meetversterkervoeding via de 4...20 mA-sensingang
- Veelzijdig inzetbaar dankzij twee relaisuitgangen voor het aansturen van pompen, roerwerken enz.
- Goed afleesbaar LC-display voor digitale en quasi-analoge meetwaarde-aanwijzing

Functie

De meetversterker VEGAMET 381 voedt een 4...20 mA sensor met spanning en verwerkt de meetwaarde daarvan. Door een inregeling op de VEGAMET kan deze meetwaarde willekeurig worden geschaald en zo via de stroomuitgang aan andere apparatuur worden doorgegeven. Naast het grote display staan twee relais ter beschikking als grenswaardeschakelaars voor besturingstaken.

Technische gegevens

Model	Inbouwapparaat voor montage in paneel, schakelkast of behuizing.
Aansluitklemmen	
– Type klemmen	Schroefklem
– Max. aderdiameter	1,5 mm ² (AWG 16)
Bedrijfsspanning	20 ... 253 V AC, 50/60 Hz, 20 ... 253 V DC
Max. opgenomen vermogen	12 VA, 4 W
Sensingang	
Aantal sensoren	1 x 4 ... 20 mA
Type ingang (omschakelbaar)	
– Bedrijfsstand actief	Sensorvoeding door VEGAMET 381
– Bedrijfsstand passief	Sensor heeft eigen voedingsspanning
Meetafwijking	
– Nauwkeurigheid	±20 µA (0,1 % van 20 mA)
Relaisuitgangen	
Aantal	2 x arbeidsrelais, 1 x storingsmeldrelais
Schakelspanning	min. 10 mV DC, max. 250 V AC/DC
Schakelstroom	min. 10 µA DC, max. 3 A AC, 1 A DC
Schakelvermogen	min. 50 mW, max. 500 VA, max. 54 W DC
Stroomuitgang	
Aantal	1 x uitgang
Bereik	0/4 ... 20 mA
Max. belasting	500 Ω
Weergaven	
Meetwaarde-aanwijzing	
– LC-display (45 x 45 mm)	Digitale en quasi-analoge aanwijzing
– Max. aanwijsbereik	-9999 ... 9999
LED-indicaties	
– Status bedrijfsspanning	1 x LED groen
– Status storingsmelding	1 x LED rood
– Status arbeidsrelais 1/2	2 x LED geel
Omgevingscondities	
Omgevingstemperatuur	-20 ... +60 °C (-4 ... +140 °F)
Elektrische veiligheidsmaatregelen	
Beschermingsgraad	
– Wand-, railmontage	IP 20
– Paneelinbouw	IP 40

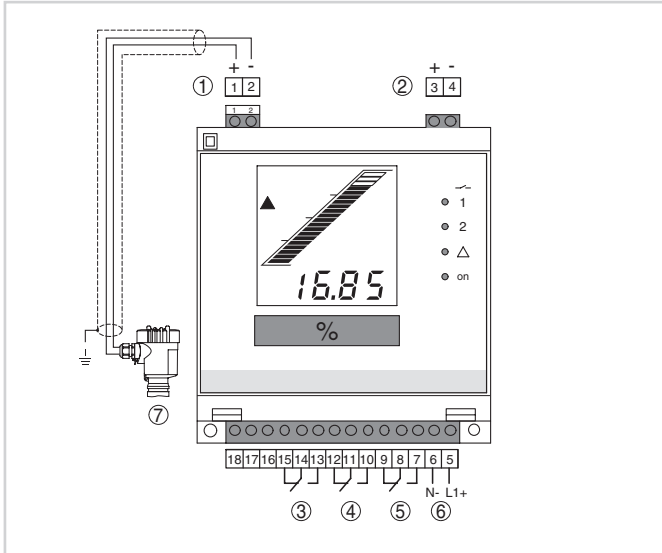
Toelatingen

Zie voor gedetailleerde informatie over de beschikbare toelatingen de "configurator" op onze homepage onder www.vega.com/configurator.

Bediening

De bediening van de VEGAMET 381 vindt op het front plaats via een overzichtelijk LC-display en een 16-voudige functiekeuzeschakelaar plus twee toetsen.

Elektrische aansluiting

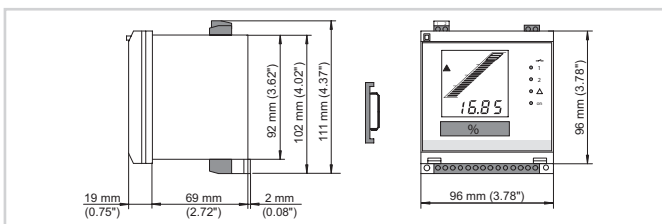


Aansluiting VEGAMET 381

- 1 Meetingang/sensorvoeding met bussen voor VEGACONNECT
- 2 Stroomuitgang
- 3 Storingsmeldrelais
- 4 Relais 2
- 5 Relais 1
- 6 Voedingsspanning

Details over de elektrische aansluiting vindt u in de handleiding van het instrument op onze homepage onder www.vega.com/downloads.

Afmetingen



Informatie

Op onze homepage www.vega.com vindt u aanvullende informatie over het VEGA-productprogramma.

Onder het download-bereik op www.vega.com/downloads vindt u gratis handleidingen, productinformatie, branchebrochures, toelatingsdocumenten, instrumenttekeningen en veel meer.

Contact

Uw VEGA-vertegenwoordiging vindt u op onze homepage www.vega.com.