

## VEGAMET 381 Ex

### Auswertgerät und Anzeigeeinstrument für Füllstandsensoren



#### Anwendungsbereich

Das Auswertgerät VEGAMET 381 Ex speist den angeschlossenen 4 ... 20 mA/HART-Sensor, verarbeitet die Messwerte und zeigt diese an. Das VEGAMET 381 Ex ist ideal für einfache Regelungs- und Steuerungsaufgaben in allen Industriebereichen mit Ex-Anwendungen. Umfangreiche Abgleichfunktionen erlauben individuelle Anpassungen an die jeweilige Aufgabenstellung.

#### Ihr Nutzen

- Messumformerspeisung in Ex-Ausführung über den 4 ... 20 mA-Sensoreingang
- Vielseitig einsetzbar durch zwei Relaisausgänge zur Ansteuerung von Pumpen, Rührwerken usw.
- Gut ablesbares LC-Display zur digitalen und quasianalogen Messwertanzeige

#### Funktion

Das Auswertgerät VEGAMET 381 Ex versorgt einen 4 ... 20 mA-Sensor mit Spannung und verarbeitet dessen Messwert. Durch einen Abgleich am VEGAMET kann dieser Messwert beliebig skaliert und so über den Stromausgang an nachgeschaltete Geräte weitergegeben werden. Neben der großen Anzeige stehen zwei Arbeitsrelais als Grenzwertmelder für Steuerungsaufgaben zur Verfügung.

#### Technische Daten

Bauform	Einbaugerät für Montage in Schalttafel, Schaltschrank oder Umgehäuse
Anschlussklemmen	
– Klemmenart	Schraubklemme
– Max. Aderquerschnitt	1,5 mm <sup>2</sup> (AWG 16)
Betriebsspannung	20 ... 253 V AC, 50/60 Hz, 20 ... 253 V DC
Max. Leistungsaufnahme	12 VA, 4 W

#### Sensoreingang

Anzahl Sensoren	1 x 4 ... 20 mA
Eingangsart (umschaltbar)	
– Betriebsart aktiv	Sensor wird vom VEGAMET 381 Ex versorgt
– Betriebsart passiv	Sensor hat eigene Spannungsversorgung
Messabweichung	
– Genauigkeit	±20 µA (0,1 % von 20 mA)

#### Relaisausgänge

Anzahl	2 x Arbeitsrelais, 1 x Störmelderelais
Schaltspannung	min. 10 mV DC, max. 250 V AC/DC
Schaltstrom	min. 10 µA DC, max. 3 A AC, 1 A DC
Schaltleistung	min. 50 mW, max. 500 VA, max. 54 W DC

#### Stromausgang

Anzahl	1 x Ausgang
Bereich	0/4 ... 20 mA
Max. Bürde	500 Ω

#### Anzeigen

Messwertanzeige	
– LC-Display (45 x 45 mm)	digitale und quasianaloge Anzeige
– Max. Anzeigebereich	-9999 ... 9999
LED-Anzeigen	
– Status Betriebsspannung	1 x LED grün
– Status Störmeldung	1 x LED rot
– Status Arbeitsrelais 1/2	2 x LED gelb

#### Umgebungsbedingungen

Umgebungstemperatur	-20 ... +60 °C (-4 ... +140 °F)
---------------------	---------------------------------

#### Elektrische Schutzmaßnahmen

Schutzart	
– Wand-, Tragschienenmontage	IP 20
– Schalttafeleinbau	IP 40

#### SIL-Qualifikation

SIL-Qualifikation	Optional bis SIL2
-------------------	-------------------

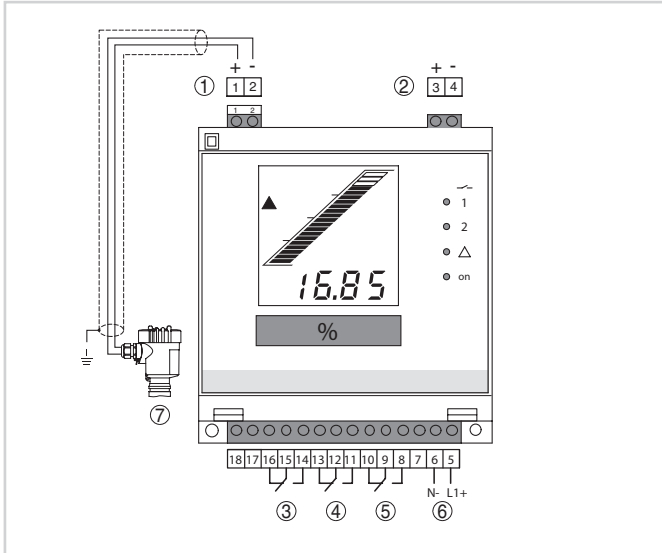
#### Zulassungen

Detaillierte Informationen über die verfügbaren Zulassungen finden Sie im "configurator" auf unserer Homepage unter [www.vega.com/configurator](http://www.vega.com/configurator).

## Bedienung

Die Bedienung des VEGAMET 381 Ex erfolgt frontseitig über ein übersichtliches LC-Display und einen 16-stufigen Funktionswahlschalter sowie zwei Tasten.

## Elektrischer Anschluss

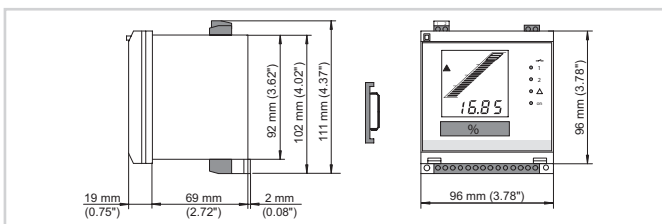


Anschluss VEGAMET 381 Ex

- 1 Messdateneingang/Sensorversorgung mit Buchsen für VEGACONNECT
- 2 Stromausgang
- 3 Störmelderelais
- 4 Relais 2
- 5 Relais 1
- 6 Spannungsversorgung

Details zum elektrischen Anschluss finden Sie in der Betriebsanleitung des Gerätes auf unserer Homepage unter [www.vega.com/downloads](http://www.vega.com/downloads).

## Maße



## Information

Auf unserer Homepage [www.vega.com](http://www.vega.com) finden Sie weiterführende Informationen zum VEGA-Produktprogramm.  
Im Downloadbereich unter [www.vega.com/downloads](http://www.vega.com/downloads) finden Sie kostenlose Betriebsanleitungen, Produktinformationen, Branchenbroschüren, Zulassungsdokumente, Gerätezeichnungen und vieles mehr.

## Kontakt

Ihre zuständige VEGA-Vertretung finden Sie auf unserer Homepage [www.vega.com](http://www.vega.com).