

VEGAMET 624

用于物位传感器的控制器和显示器



应用领域

控制器 VEGAMET 624 给相连的 4 ... 20 mA/HART 传感器供电，处理并显示测量值。将 VEGAMET 624 用于物位、水位和过程压力测量领域的简单的调节和控制任务极为理想。需要为远程料仓测量库存时，有集成的接口供用于很方便地远程传输数据。借助广泛的调整功能可以根据各相应的任务进行个别的适应性调整。

给您带来的益处

- 因集成有泵管理功能，故泵的负载均匀
- 通过集成的网络服务器得以很方便地与内联网/外联网相连
- 通过集成的测量值存储器可以很方便地记录数据并调用历史记录

功能

控制器 VEGAMET 624 给任意一个 4 ... 20 mA/HART 传感器供电，并继续处理其测量值。通过调整 VEGAMET 可以任意将测量值进行缩放/线性化，并通过电流输出口传输给后置仪表。有三台工作继电器作为极限值报告器供使用。

通过可选的接口可以从远程调用测量值。通过一个集成的网络服务器可以把测量值提供给一个网络使用。

许可证书

VEGA 仪表可提供适用于全球的许可证，如用于潜在爆炸区域、船上或卫生型应用场合。

对于经过认证的仪表 (如带有防爆认证证书)，适用相应的安全提示中的技术参数。在个别情况下，这些参数可能与这里罗列的参数有所不同。

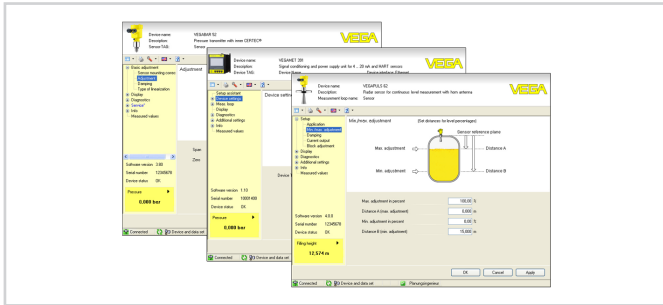
有关拥有的许可证的详细信息请参见本公司主页下的相应产品栏目。

技术参数

构造	带端子插座的内装仪表，用于安装在支撑轨道 (35 x 7, 根据 DIN EN 50022/60715) 上
接线端子	
- 接线端子类型	螺纹接线端子
- 最大电缆横截面	1.5 mm ² (AWG 16)
最大工作压力 非防爆型	
- 额定电压 AC	24 ... 230 V (-15 %, +10 %) 50/60 Hz
- 额定电压 DC	24 ... 230 V (-15 %, +10 %)
最大工作压力 防爆型	
- 额定电压 AC	24 ... 230 V (-15 %, +10 %) 50/60 Hz
- 额定电压 DC	24 ... 65 V (-15 %, +10 %)
最大耗用功率	12 VA; 7.5 W
传感器输入口	
仪表数量	1 x 4 ... 20 mA (HART)
输入类型 (可选)	
- 有源输入	通过 VEGAMET 624 给仪表供电
- 无源输入	仪表有自己的供电装置
测量值的传输 (可转换)	
- HART 协议	用于 VEGA-HART 仪表时为数字式
- 4 ... 20 mA	用于 4 ... 20 mA 仪表时为模拟式
测量偏差	
- 精度	±20 µA (20 mA 中之 0.1 %)
继电器输出	
数量	3 个工作继电器, 1 个故障报告继电器
开关电压	当 100 mA 时最小 5 V DC, 最大 250 V AC/DC
换向电流	当 24 V DC 时最小 1 mA, 最大 3 A AC, 1 A DC
开关功率	当 24 V DC/1 mA 时最小 24 mW, 最大 750 VA, 最大 40 W DC
电流输出口	
数量	3 个输出口
范围	0/4 ... 20 mA, 20 ... 0/4 mA
最高负载	500 Ω
以太网接口 (可选)	
数量	1 个, 不可与 RS232 组合使用
数据传输	10/100 MBit
RS232 接口 (可选)	
数量	1 个, 不得与以太网组合使用
显示	
测量值显示窗口	
- 可以显示图形的液晶显示器, 带照明	50 x 25 mm, 数字式和准模拟式显示器
LED 显示	
- 运行电压状态	1 个绿色 LED
- 停机信号状态	1 个红色 LED
- 工作继电器状态 1/2/3	3 个黄色 LED
- 接口状态	1 个绿色 LED
环境条件	
环境温度	-20 ... +60 °C (-4 ... +140 °F)
电气防护措施	
防护等级	
- 仪表	IP30
- 端子插座	IP20
保护等级	II

调整

VEGAMET 624 的操作在菜单的导向下通过四个正面按钮和一个清晰明了且可以显示图形、带有背景照明的液晶显示器来完成。也可以通过操作软件 PACTware 和相应的 DTM 将本仪表参数化。

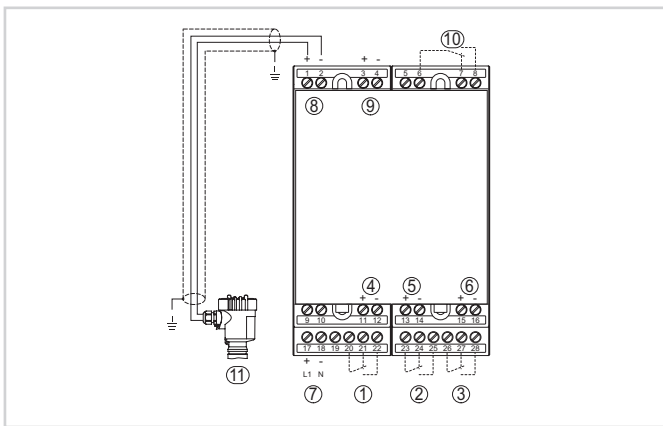


在我们主页上的下载区域里，您能获得使用说明书、产品信息、行业手册、许可证书以及仪表和调试软件。

联系方式

您在 VEGA 的指定联系人请参见我们的主页上的“联系方式”。

电气连接

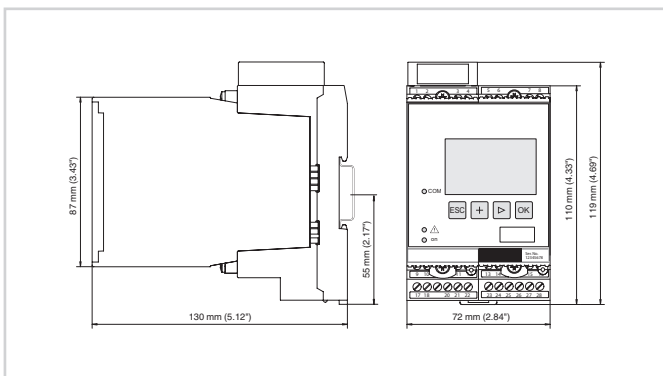


VEGAMET 624 接口，带两线制传感器

- 1 内部工作继电器 1
- 2 内部工作继电器 2
- 3 内部工作继电器 3
- 4 内部电流输出口 1
- 5 内部电流输出口 2
- 6 内部电流输出口 3
- 7 VEGAMET 624 的供电
- 8 带传感器供电装置的测量值输入口 (有源输入口)
- 9 测量数据输入口 (无源输入口)，在防爆 (Ex ia) 型上没有
- 10 内部故障报告继电器
- 11 4 ... 20 mA/HART 传感器 (两线制)

有关电气接口的细节请参见我们的主页上 www.vega.com/downloads 栏目中的仪表使用说明书。

尺寸



信息

在我们的主页上，您可以找到有关 VEGA 产品项目的更多信息。