

VEGAMET 624

Elaboratore e strumento di visualizzazione per sensori di livello



Campo d'impiego

L'elaboratore VEGAMET 624 alimenta il sensore 4 ... 20 mA/HART collegato, elabora i valori di misura e li visualizza. Il VEGAMET 624 è lo strumento ideale per la regolazione e il controllo nell'ambito di misure di livello, altezza e pressione di processo. Per il rilevamento delle scorte in silo di stoccaggio remoti l'apparecchio è munito di interfacce integrate per la semplice trasmissione dei dati. Ampie funzioni di taratura consentono adeguamenti individuali alle specifiche esigenze applicative.

I benefici

- Sfruttamento uniforme delle pompe grazie alla gestione pompe integrata
- Semplice collegamento a Intranet/Extranet grazie al web server integrato
- Semplice registrazione dei dati e richiamo dell'history grazie alla memoria dei valori di misura integrata

Funzione

L'elaboratore VEGAMET 624 alimenta un qualsiasi sensore 4 ... 20 mA/HART e ne elabora il valore di misura. Tramite una taratura sul VEGAMET è possibile a piacere impostare valori scalari/effettuare una linearizzazione di questo valore di misura, che così può essere trasmesso ad apparecchi a valle attraverso le uscite in corrente. Sono disponibili tre relè di lavoro come segnalatori di valore limite. Interfacce opzionali offrono la possibilità di richiamare a distanza valori di misura. Un web server integrato consente di mettere a disposizione i valori in una rete.

Dati tecnici

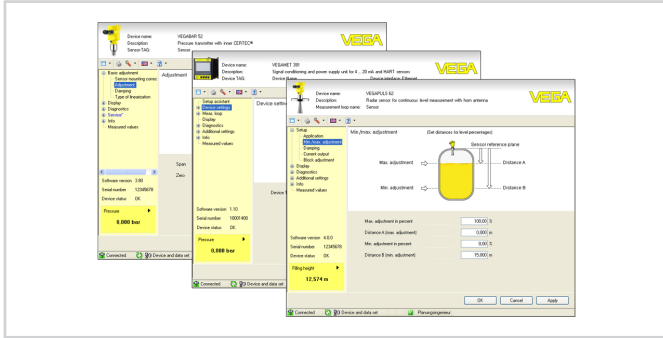
Modello	Apparecchio da innesto con zoccolo di fissaggio per il montaggio su profilato (35 x 7,5 secondo DIN EN 50022/60715)
Morsetti	
– Tipo di morsetti	Morsetto a vite
– Max. sezione dei conduttori	1,5 mm ² (AWG 16)
Tensione d'esercizio	20 ... 253 V AC, 50/60 Hz, 20 ... 253 V DC
Max. potenza assorbita	12 VA; 7,5 W
Ingresso sensore	
Numero di sensori	1 x 4 ... 20 mA (HART)
Tipo d'ingresso (a scelta)	
– Ingresso attivo	Alimentazione del sensore tramite VEGAMET 624
– Ingresso passivo	Sensore autoalimentato
Trasmissione del valore di misura (commutabile)	
– Protocollo HART	Digitale per sensori VEGA HART
– 4 ... 20 mA	Analogica per sensori 4 ... 20 mA
Scostamento di misura	
– Precisione	±20 µA (0,1 % di 20 mA)
Uscite a relè	
Numero	3 relè di lavoro, 1 relè d'avaria
Tensione d'intervento	min. 10 mV DC, max. 250 V AC/DC
Corrente d'intervento	min. 10 µA DC, max. 3 A AC, 1 A DC
Potenza commutabile	min. 50 mW, max. 750 VA, max. 40 W DC
Uscite in corrente	
Numero	3 uscite
Campo	0/4 ... 20 mA, 20 ... 0/4 mA
Max. carico	500 Ω
Interfaccia Ethernet (opzionale)	
Numero	1, non compatibile RS232
Trasmissione dati	10/100 MBit
Interfaccia RS232 (opzionale)	
Numero	1, non compatibile con Ethernet
Visualizzazioni	
Visualizzazione del valore di misura	
– Display LC grafico illuminato	50 x 25 mm, visualizzazione digitale e quasi-analogica
– Max. campo d'indicazione	-99999 ... 99999
Indicazioni LED	
– Stato tensione di esercizio	1 x LED verde
– Stato segnalazione di disturbo	1 LED rosso
– Stato relè di lavoro 1/2/3	3 LED gialli
– Stato interfaccia	1 x LED verde
Condizioni ambientali	
Temperatura ambiente	-20 ... +60 °C (-4 ... +140 °F)
Protezioni elettriche	
Grado di protezione	
– Apparecchio	IP 30
– Zoccolo di fissaggio	IP 20

Omologazioni

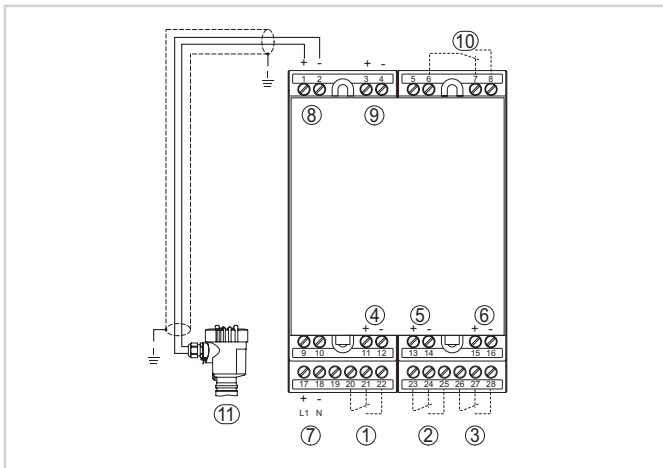
Informazioni dettagliate relative alle omologazioni sono disponibili nel "configurator" sulla nostra homepage all'indirizzo www.vega.com/configurator.

Calibrazione

La calibrazione del VEGAMET 624 è guidata da menu mediante 4 tasti frontali e un indicatore grafico LC ben leggibile con retroilluminazione. In alternativa l'apparecchio può essere parametrato via software di servizio PACTware e il relativo DTM.



Allacciamento elettrico

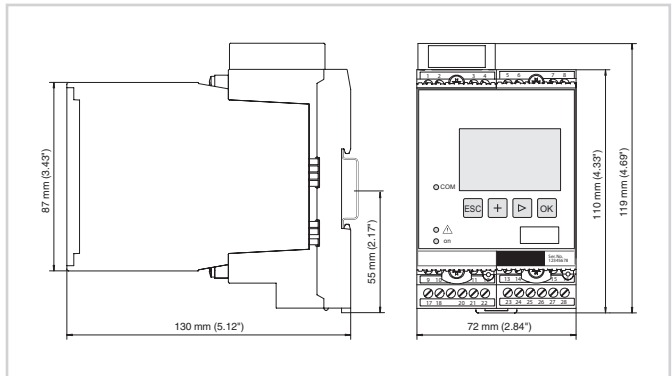


Allacciamento del VEGAMET 624 al sensore bifilare

- 1 Relè interno di lavoro 1
- 2 Relè interno di lavoro 2
- 3 Relè interno di lavoro 3
- 4 Uscita in corrente interna 1
- 5 Uscita in corrente interna 2
- 6 Uscita in corrente interna 3
- 7 Alimentazione in tensione del VEGAMET 624
- 8 Ingresso dati di misura con alimentazione sensore (ingresso attivo)
- 9 Ingresso dati di misura (ingresso passivo), non per esecuzione Ex-ia
- 10 Relè interno d'avarìa
- 11 Sensore 4 ... 20 mA/HART (esecuzione bifilare)

Dettagli relativi al collegamento elettrico sono contenuti nelle -Istruzioni d'uso- dell'apparecchio, sulla nostra homepage all'indirizzo www.vega.com/downloads.

Dimensioni



Informazione

Sulla nostra homepage www.vega.com sono disponibili informazioni dettagliate relative alla gamma di prodotti VEGA. Nella sezione Downloads, all'indirizzo www.vega.com/downloads sono disponibili gratuitamente istruzioni d'uso, descrizioni degli apparecchi, opuscoli di settore, documenti di omologazione, disegni degli apparecchi e altro ancora.

Contatto

Per informazioni sulla filiale VEGA di competenza si rimanda alla nostra homepage www.vega.com.