

VEGAMET 624

Regelaar en aanwijsinstrument voor niveausensoren



Toepassingsgebied

De regelaar VEGAMET 624 voedt de aangesloten 4...20 mA/ HART-sensor, verwerkt de meetwaarden en geeft deze weer. De VEGAMET 624 is ideaal geschikt voor eenvoudige regeling en besturing in niveau-, peil- en procesdrukmetingen. Voor de voorraadregistratie in silo's op afstand zijn interfaces voor eenvoudige data-overdracht geïntegreerd. Omvangrijke inregel functies maken individuele aanpassing op de betreffende toepassing mogelijk.

Uw voordeel

- Gelijkmatische belasting van de pompen door geïntegreerd pompmanagement
- Eenvoudige koppeling op het Intranet/Extranet door geïntegreerde webserver
- Eenvoudige dataregistratie en oproepen van de historie dankzij geïntegreerd meetwaardegeheugen

Functie

De regelaar VEGAMET 624 voedt een willekeurige 4...20 mA/ HART-sensor en verwerkt de meetwaarde daarvan. Door een inregeling op de VEGAMET kan deze meetwaarde willekeurig worden geschaald/ gelineariseerd en zo via de stroomuitgang aan nageschakelde instrumenten worden doorgegeven. Er staan drie relais ter beschikking als grenswaardeschakelaar.

Optionele interfaces bieden de mogelijkheid, meetwaarden op afstand op te roepen. Een geïntegreerde webserver biedt de mogelijkheid, meetwaarden in een netwerk ter beschikking te stellen.

Toelatingen

Voor VEGA-instrumenten zijn wereldwijde toelatingen, bijv. voor de toepassing in explosiegevaarlijke omgevingen, binnen de scheepvaart of voor hygiënische toepassingen, beschikbaar.

Voor gecertificeerde instrumenten (bijv. met Ex-certificering) gelden de technische gegevens in de betreffende veiligheidsinstructies. Deze kunnen in afzonderlijke gevallen afwijken van de hier genoemde specificaties.

Zie voor gedetailleerde informatie over de beschikbare toelatingen het betreffende product op onze homepage.

Technische gegevens

Model Inbouwinstrument met klemsokkel voor montage op draagrail (35 x 7,5 conform DIN EN 50022/60715)

Aansluitklemmen

- Type klemmen Schroefklem
- Max. aderdiameter 1,5 mm² (AWG 16)

Bedrijfsspanning

- Nominale spanning AC 24 ... 230 V (-15 %, +10 %) 50/60 Hz
- Nominale spanning DC 24 ... 65 V (-15 %, +10 %)

Max. opgenomen vermogen 12 VA; 7,5 W

Sensoringang

Aantal sensoren 1 x 4 ... 20 mA (HART)

Type ingang (selecteerbaar)

- Actieve ingang Sensorvoeding door VEGAMET 624
- Passieve ingang Sensor heeft eigen voedingsspanning

Meetwaarde-overdracht (omschakelbaar)

- HART-protocol Digitaal voor VEGA-HART sensoren
- 4 ... 20 mA analoog voor 4 ... 20 mA-sensoren

Meetafwijking

- Nauwkeurigheid ±20 µA (0,1 % van 20 mA)

Relaisuitgangen

- Aantal 3 x arbeidsrelais, 1 x fail-safe relais
- Schakelspanning min. 10 mV DC, max. 250 V AC/DC
- Schakelstroom min. 10 µA DC, max. 3 A AC, 1 A DC
- Schakelvermogen min. 50 mW, max. 750 VA, max. 40 W DC

Stroomuitgangen

- Aantal 3 x uitgang
- Bereik 0/4 ... 20 mA, 20 ... 0/4 mA
- Max. belasting 500 Ω

Ethernet-interface (optie)

- Aantal 1 x, niet met RS232 combineerbaar
- Data-overdracht 10/100 MBit

RS232-interface (optie)

- Aantal 1 x, niet met Ethernet combineerbaar

Weergaven

Meetwaarde-aanwijzing

- Grafisch display, verlicht 50 x 25 mm, digitale en quasi-analoge aanwijzing

LED-indicaties

- Status bedrijfsspanning 1 x LED groen
- Status storingsmelding 1 x LED rood
- Status arbeidsrelais 3 x LED geel 1/2/3
- Status interface 1 x LED groen

Omgevingscondities

Omgevingstemperatuur -20 ... +60 °C (-4 ... +140 °F)

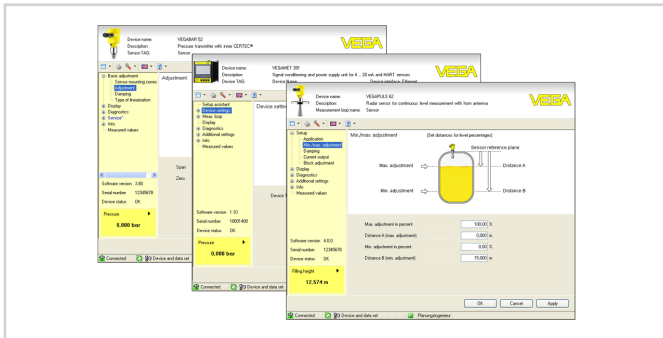
Elektrische veiligheidsmaatregelen

Beschermingsgraad

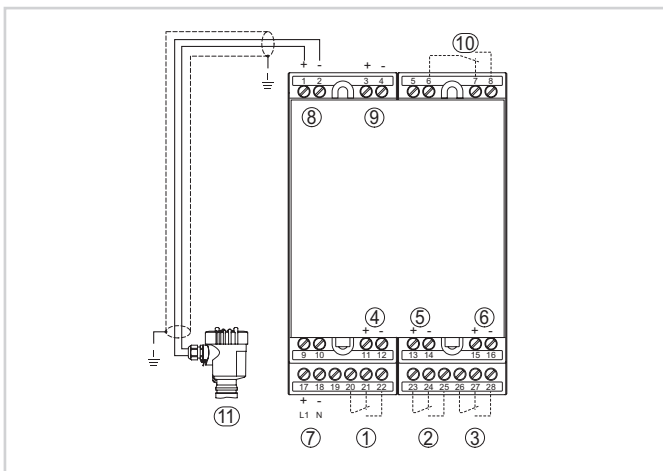
- Instrument IP 30
- Klemsokkel IP 20
- Veiligheidsklasse II

Bediening

De bediening van de VEGAMET 624 is menugestuurd via vier toetsen op het front en een overzichtelijk, grafisch LC-display met achtergrondverlichting. Als alternatief kan het instrument via de bedieningssoftware PACTware en de bijbehorende DTM worden geparametreerd.



Elektrische aansluiting

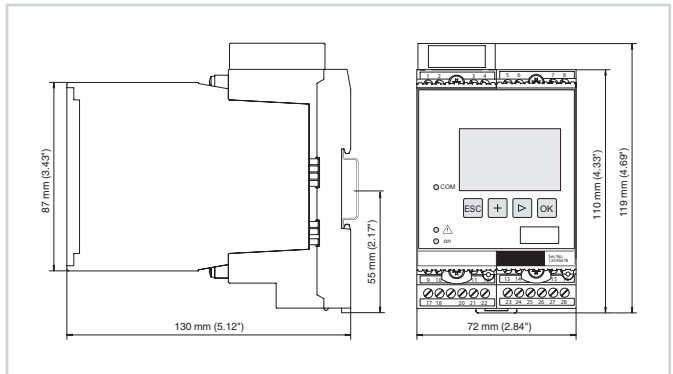


Aansluiting VEGAMET 624 met 2-draads sensor

- 1 Intern arbeidsrelais 1
- 2 Intern arbeidsrelais 2
- 3 Intern arbeidsrelais 3
- 4 Interne stroomuitgang 1
- 5 Interne stroomuitgang 2
- 6 Interne stroomuitgang 3
- 7 Voedingsspanning van de VEGAMET 624
- 8 Meetdata-ingang met sensorvoeding (actieve ingang)
- 9 Ingang meetgegevens (passieve ingang), niet bij Ex-ia-uitvoering
- 10 Intern storingsmeldrelais
- 11 4 ... 20 mA/HART-sensor (2-draads uitvoering)

Details over de elektrische aansluiting vindt u in de handleiding van het instrument op onze homepage onder www.vega.com/downloads.

Afmetingen



Informatie

Op onze homepage vindt u aanvullende informatie over het VEGA-productprogramma.

Onder het download-bereik op onze homepage vindt u handleidingen, productinformatie, branchebrochures, toelatingsdocumenten, instrumenttekeningen en veel meer.

Daar is ook software-toebehoren en de actuele instrumentsoftware en de passende bedieningssoftware beschikbaar.

Contact

Uw persoonlijke contactpersoon bij VEGA vindt u op onze homepage onder "Contact".