

VEGAMET 624

Meetversterker en aanwijsinstrument voor niveausensoren



Toepassingsgebied

De meetversterker VEGAMET 624 voedt de aangesloten 4...20 mA/HART-sensor, verwerkt de meetwaarden en geeft deze weer. De VEGAMET 624 is ideaal geschikt voor eenvoudige regeling en besturing in niveau-, peil- en procesdrukmetingen. Voor de voorraadregistratie in silo's op afstand zijn interfaces voor eenvoudige data-overdracht geïntegreerd. Omvangrijke inregel functies maken individuele aanpassing op de betreffende toepassing mogelijk.

Uw voordeel

- Gelijkmatische belasting van de pompen door geïntegreerd pompmanagement
- Eenvoudige koppeling op het Intranet/Extranet door geïntegreerde webserver
- Eenvoudige dataregistratie en oproepen van de historie dankzij geïntegreerd meetwaardegeheugen

Functie

De meetversterker VEGAMET 624 voedt een willekeurige 4...20 mA/HART-sensor en verwerkt de meetwaarde daarvan. Door een inregeling op de VEGAMET kan deze meetwaarde willekeurig worden geschaald/gelineariseerd en zo via de stroomuitgang aan nageschakelde instrumenten worden doorgegeven. Er staan drie relais ter beschikking als grenswaardeschakelaar.

Optionele interfaces bieden de mogelijkheid, meetwaarden op afstand op te roepen. Een geïntegreerde webserver biedt de mogelijkheid, meetwaarden in een netwerk ter beschikking te stellen.

Technische gegevens

Model	Inbouwinstrument met klemsokkel voor montage op draagrail (35 x 7,5 conform DIN EN 50022/60715)
Aansluitklemmen	
– Type klemmen	Schroefklem
– Max. aderdiameter	1,5 mm ² (AWG 16)
Bedrijfsspanning	20 ... 253 V AC, 50/60 Hz, 20 ... 253 V DC
Max. opgenomen vermogen	12 VA; 7,5 W

Sensoringang

Aantal sensoren	1 x 4 ... 20 mA (HART)
Type ingang (selecteerbaar)	
– Actieve ingang	Sensorvoeding door VEGAMET 624
– Passieve ingang	Sensor heeft eigen voedingsspanning

Meetwaarde-overdracht (omschakelbaar)

– HART-protocol	Digitaal voor VEGA-HART sensoren
– 4 ... 20 mA	analoog voor 4 ... 20 mA-sensoren

Meetafwijking

– Nauwkeurigheid	±20 µA (0,1 % van 20 mA)
------------------	--------------------------

Relaisuitgangen

Aantal	3 x arbeidsrelais, 1 x storingsmeldrelais
Schakelspanning	min. 10 mV DC, max. 250 V AC/DC
Schakelstroom	min. 10 µA DC, max. 3 A AC, 1 A DC
Schakelvermogen	min. 50 mW, max. 750 VA, max. 40 W DC

Stroomuitgangen

Aantal	3 x uitgangen
Bereik	0/4 ... 20 mA, 20 ... 0/4 mA
Max. belasting	500 Ω

Ethernet-interface (optie)

Aantal	1 x, niet met RS232 combineerbaar
Data-overdracht	10/100 MBit

RS232-interface (optie)

Aantal	1 x, niet met Ethernet combineerbaar
--------	--------------------------------------

Weergaven

Meetwaarde-aanwijzing	
– Grafisch display, verlicht	50 x 25 mm, digitale en quasi-analoge aanwijzing
– Max. aanwijsbereik	-99999 ... 99999

LED-indicaties

– Status bedrijfsspanning	1 x LED groen
– Status storingsmelding	1 x LED rood
– Status arbeidsrelais	3 x LED geel
1/2/3	
– Status interface	1 x LED groen

Omgevingscondities

Omgevingstemperatuur	-20 ... +60 °C (-4 ... +140 °F)
----------------------	---------------------------------

Elektrische veiligheidsmaatregelen

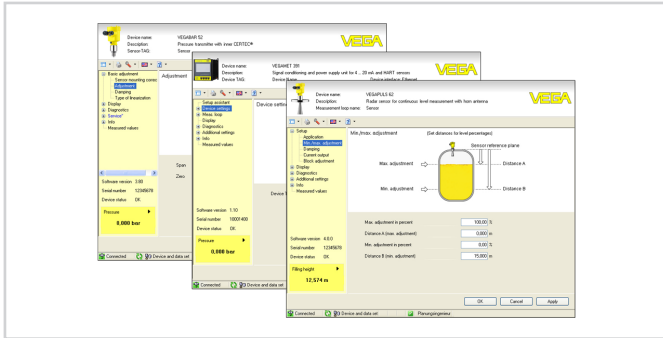
Beschermingsgraad	
– Instrument	IP 30
– Klemsokkel	IP 20

Toelatingen

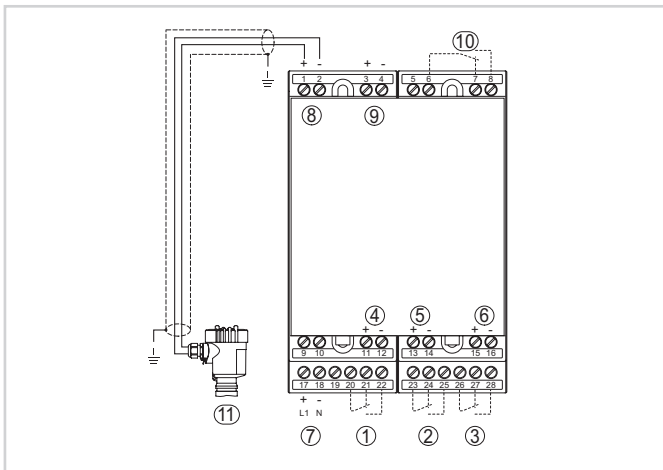
Zie voor gedetailleerde informatie over de beschikbare toelatingen de "configurator" op onze homepage onder www.vega.com/configurator.

Bediening

De bediening van de VEGAMET 624 is menugestuurd via vier toetsen op het front en een overzichtelijk, grafisch LC-display met achtergrondverlichting. Als alternatief kan het instrument via de bedieningssoftware PACTware en de bijbehorende DTM worden geparametreerd.



Elektrische aansluiting

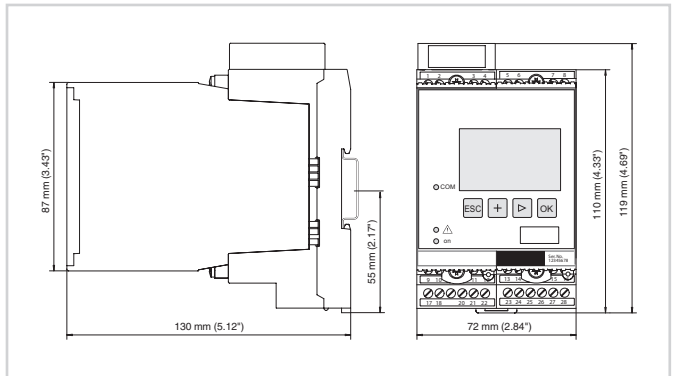


Aansluiting VEGAMET 624 met 2-draads sensor

- 1 Intern arbeidsrelais 1
- 2 Intern arbeidsrelais 2
- 3 Intern arbeidsrelais 3
- 4 Interne stroomuitgang 1
- 5 Interne stroomuitgang 2
- 6 Interne stroomuitgang 3
- 7 Voedingsspanning van de VEGAMET 624
- 8 Meetdata-ingang met sensorvoeding (actieve ingang)
- 9 Ingang meetgegevens (passieve ingang), niet bij Ex-ia-uitvoering
- 10 Intern storingsmeldrelais
- 11 4 ... 20 mA/HART-sensor (2-draads uitvoering)

Details over de elektrische aansluiting vindt u in de handleiding van het instrument op onze homepage onder www.vega.com/downloads.

Afmetingen



Informatie

Op onze homepage www.vega.com vindt u aanvullende informatie over het VEGA-productprogramma. Onder het download-bereik op www.vega.com/downloads vindt u gratis handleidingen, productinformatie, branchebrochures, toelatingsdocumenten, instrumenttekeningen en veel meer.

Contact

Uw VEGA-vertegenwoordiging vindt u op onze homepage www.vega.com.