

VEGAMET 624

Regelaar en aanwijsinstrument voor niveausensoren



Toepassingsgebied

De regelaar VEGAMET 624 voedt de aangesloten 4...20 mA/ HART-sensor, verwerkt de meetwaarden en geeft deze weer. De VEGAMET 624 is ideaal geschikt voor eenvoudige regeling en besturing in niveau-, peil- en procesdrukmetingen. Voor de voorraadregistratie in silo's op afstand zijn interfaces voor eenvoudige data-overdracht geïntegreerd. Omvangrijke inregel functies maken individuele aanpassing op de betreffende toepassing mogelijk.

Uw voordeel

- Gelijkmatische belasting van de pompen door geïntegreerd pompmanagement
- Eenvoudige koppeling op het Intranet/Extranet door geïntegreerde webserver
- Eenvoudige dataregistratie en oproepen van de historie dankzij geïntegreerd meetwaardegeheugen

Functie

De regelaar VEGAMET 624 voedt een willekeurige 4...20 mA/ HART-sensor en verwerkt de meetwaarde daarvan. Door een inregeling op de VEGAMET kan deze meetwaarde willekeurig worden geschaald/ gelineariseerd en zo via de stroomuitgang aan nageschakelde instrumenten worden doorgegeven. Er staan drie relais ter beschikking als grenswaardeschakelaar.

Optionele interfaces bieden de mogelijkheid, meetwaarden op afstand op te roepen. Een geïntegreerde webserver biedt de mogelijkheid, meetwaarden in een netwerk ter beschikking te stellen.

Toelatingen

Voor VEGA-instrumenten zijn wereldwijde toelatingen, bijv. voor de toepassing in explosiegevaarlijke omgevingen, binnen de scheepvaart of voor hygiënische toepassingen, beschikbaar.

Voor gecertificeerde instrumenten (bijv. met Ex-certificering) gelden de technische gegevens in de betreffende veiligheidsinstructies. Deze kunnen in afzonderlijke gevallen afwijken van de hier genoemde specificaties.

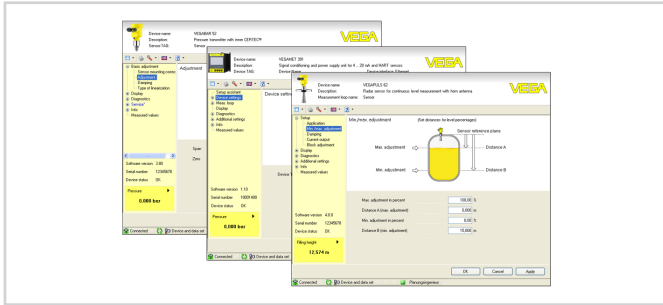
Zie voor gedetailleerde informatie over de beschikbare toelatingen het betreffende product op onze homepage.

Technische gegevens

Model	Inbouwinstrument met klemsokkel voor montage op draagrail (35 x 7,5 conform DIN EN 50022/60715)
Aansluitklemmen	
– Type klemmen	Schroefklem
– Max. aderdiameter	1,5 mm ² (AWG 16)
Voedingsspanning niet-Ex uitvoering	
– Nominale spanning AC	24 ... 230 V (-15 %, +10 %) 50/60 Hz
– Nominale spanning DC	24 ... 230 V (-15 %, +10 %)
Voedingsspanning Ex uitvoering	
– Nominale spanning AC	24 ... 230 V (-15 %, +10 %) 50/60 Hz
– Nominale spanning DC	24 ... 65 V (-15 %, +10 %)
Max. opgenomen vermogen	12 VA; 7,5 W
Sensoringang	
Aantal sensoren	1 x 4 ... 20 mA (HART)
Type ingang (selecteerbaar)	
– Actieve ingang	Sensorvoeding door VEGAMET 624
– Passieve ingang	Sensor heeft eigen voedingsspanning
Meetwaarde-overdracht (omschakelbaar)	
– HART-protocol	Digitaal voor VEGA-HART sensoren
– 4 ... 20 mA	analoog voor 4 ... 20 mA-sensoren
Meetafwijking	
– Nauwkeurigheid	±20 µA (0,1 % van 20 mA)
Relaisuitgangen	
Aantal	3 x arbeidsrelais, 1 x fail-safe relais
Schakelspanning	min. 5 V DC bij 100 mA, max. 250 V AC/DC
Schakelstroom	min. 1 mA bij 24 V DC, max. 3 A AC, 1 A DC
Schakelvermogen	min. 24 mW bij 24 V DC/1 mA, max. 750 VA, max. 40 W DC
Stroomuitgangen	
Aantal	3 x uitgang
Bereik	0/4 ... 20 mA, 20 ... 0/4 mA
Max. belasting	500 Ω
Ethernet-interface (optie)	
Aantal	1 x, niet met RS232 combineerbaar
Data-overdracht	10/100 MBit
RS232-interface (optie)	
Aantal	1 x, niet met Ethernet combineerbaar
Weergaven	
Meetwaarde-aanwijzing	
– Grafisch display, verlicht	50 x 25 mm, digitale en quasi-analoge aanwijzing
LED-indicaties	
– Status bedrijfsspanning	1 x LED groen
– Status storingsmelding	1 x LED rood
– Status arbeidsrelais	3 x LED geel
1/2/3	
– Status interface	1 x LED groen
Omgevingscondities	
Omgevingstemperatuur	-20 ... +60 °C (-4 ... +140 °F)
Elektrische veiligheidsmaatregelen	
Beschermingsgraad	
– Instrument	IP30
– Klemsokkel	IP20
Veiligheidsklasse	II

Bediening

De bediening van de VEGAMET 624 is menugestuurd via vier toetsen op het front en een overzichtelijk, grafisch LC-display met achtergrondverlichting. Als alternatief kan het instrument via de bedieningssoftware PACTware en de bijbehorende DTM worden geparametreerd.



Informatie

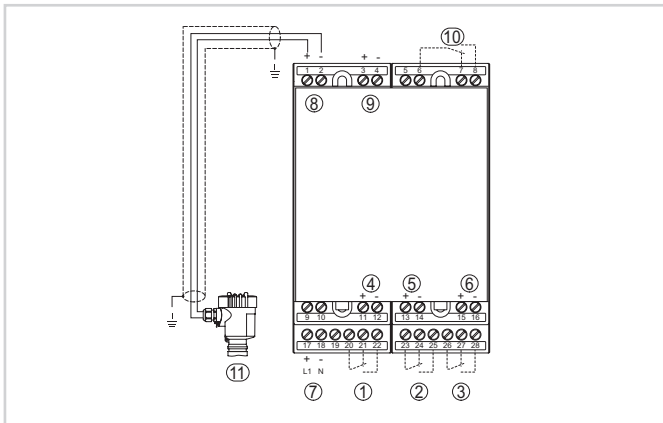
Op onze homepage vindt u aanvullende informatie over het VEGA-productprogramma.

In het downloadgedeelte op onze website vindt u handleidingen, productinformatie, branchebrochures en toelatingsdocumenten, maar ook instrument- en bedieningssoftware.

Contact

Uw persoonlijke contactpersoon bij VEGA vindt u op onze homepage onder "Contact".

Elektrische aansluiting



Aansluiting VEGAMET 624 met 2-draads sensor

- 1 Intern arbeidsrelais 1
- 2 Intern arbeidsrelais 2
- 3 Intern arbeidsrelais 3
- 4 Interne stroomuitgang 1
- 5 Interne stroomuitgang 2
- 6 Interne stroomuitgang 3
- 7 Voedingsspanning van de VEGAMET 624
- 8 Meetdata-ingang met sensorvoeding (actieve ingang)
- 9 Ingang meetgegevens (passieve ingang), niet bij Ex-ia-uitvoering
- 10 Intern fail-safe relais
- 11 4 ... 20 mA/HART-sensor (2-draads uitvoering)

Details over de elektrische aansluiting vindt u in de handleiding van het instrument op onze homepage onder www.vega.com/downloads.

Afmetingen

