

# VEGAMET 391

用于物位传感器的控制器和显示器



## 应用领域

控制器 VEGAMET 391 给相连的 4 ... 20 mA/HART 传感器供电，处理并显示测量值。VEGAMET 391 用于物位测量、水位测量和过程压力测量以及用于库存记录 (VMI) 和远程询问方面的简单的调节和控制任务极为理想。凭借广泛的调整功能可以根据各相应的任务要求进行个别适应性调整。在水/废水领域里，该仪表因具备特殊功能，如泵转换、流量测量、趋势功能以及汇总计数器而凸显其优势。

## 给您带来的益处

- 因集成有泵管理功能，故泵的负载均匀
- 完全集成的功能单元用于进行流量测量
- 通过集成的网络服务器得以很方便地与内联网/外联网相连

## 功能

控制器 VEGAMET 391 给任意一个 4 ... 20 mA/HART 传感器供电，并继续处理其测量值。通过调整 VEGAMET 可以任意将测量值进行缩放/线性化，并通过电流流出口传输给下游的仪表。有六个工作继电器作为极限值报告器供使用。

通过可选的接口可以从远程调用测量值。通过一个集成的网络服务器可以把测量值提供给一个网络使用。

## 认证证书

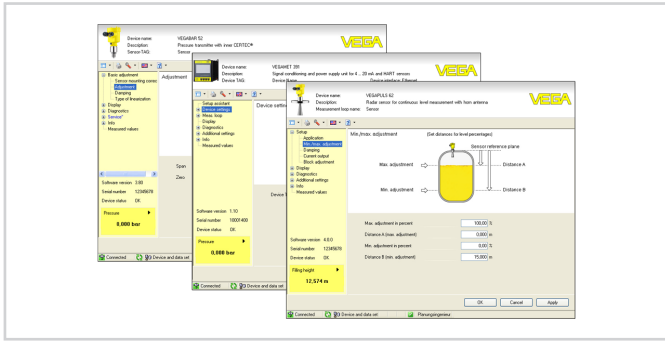
VEGA 仪表拥有全球许可证，如用于潜在爆炸区域、船上或卫生型应用场合。对于经过认证的仪表 (如带有防爆认证证书)，适用相应的安全提示中的技术参数。在个别情况下，这些参数可能与这里罗列的参数有所不同。有关拥有的许可证的详细信息请参见本公司主页下的相应产品栏目。

## 技术参数

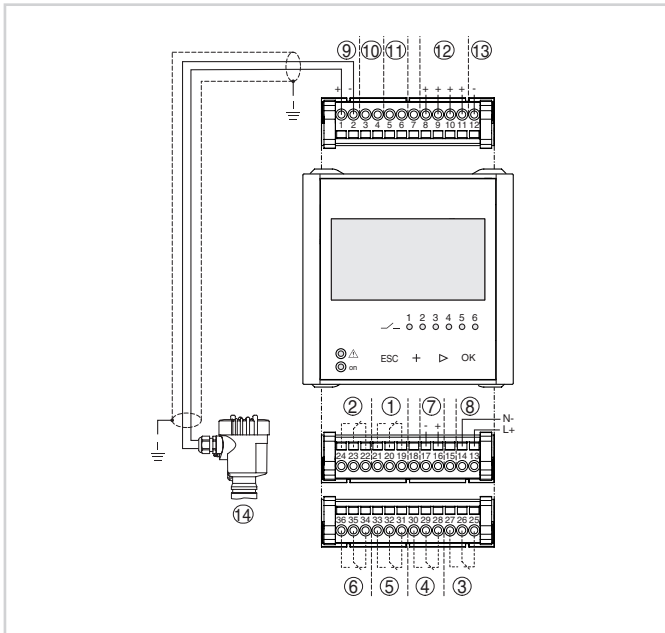
构造	用于安装在控制板、开关柜或外壳中的内置仪表
接线端子	
- 接线端子类型	可接插的弹力端子，带编码
- 最大电缆横截面	2.5 mm <sup>2</sup> (AWG 14)
工作电压	
- 额定电压 AC	24 ... 230 V (-15 %, +10 %) 50/60 Hz
- 额定电压 DC	24 ... 65 V (-15 %, +10 %)
最大耗用功率	7 VA; 3 W
传感器输入	
仪表数量	1 x 4 ... 20 mA (HART)
输入类型 (可选)	
- 有源输入	通过 VEGAMET 391 给仪表供电
- 无源输入	仪表有自己的供电装置
测量值的传输 (采用 RS232/以太网接口选项时可以切换)	
- 4 ... 20 mA	用于 4 ... 20 mA 仪表时为模拟式
- HART 协议	用于 HART 仪表时为数字式
测量偏差	
- 精度	±20 µA (20 mA 中之 0.1 %)
继电器输出	
数量	6 个工作继电器
开关电压	最小 10 mV DC，最大 250 V AC/60 V DC
换向电流	最低 10 µA DC，最高 3 A AC, 1 A DC
开关功率	最低 50 mW，最高 500 VA，最高 54 W DC
电流输出端	
范围	0/4 ... 20 mA, 20 ... 0/4 mA
最高负载	500 Ω
USB 接口	
插接连接	Mini-B (4 极)
USB 规格	2.0 (Fullspeed)
以太网接口 (可选)	
数量	1 个，不可与 RS232 组合使用
数据传输	10/100 MBit
RS232 接口 (可选)	
数量	1 个，不得与以太网组合使用
显示	
测量值显示窗口	
- 可以显示图形的液晶显示器，带照明	65 x 32 mm，数字式和准模拟式显示器
LED 显示	
- 运行电压状态	1 个绿色 LED
- 故障报警状态	1 个红色 LED
- 工作继电器状态 1 ... 6	6 个黄色 LED
环境条件	
环境温度	
- 一般仪表	-20 ... +60 °C (-4 ... +140 °F)
电气保护措施	
防护等级	
- 正面	IP65
- 仪表	IP20
污染等级	2

## 操作

VEGAMET 391 的操作在菜单的导向下通过四个正面按钮和一个清晰明了且可以显示图形、带有背景照明的液晶显示器来完成。也可以通过操作软件 PACTware 和相应的 DTM 将本仪表参数化。



## 电气连接

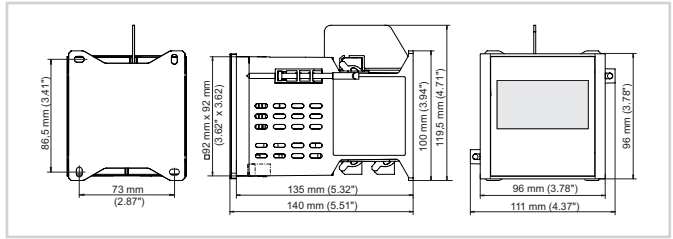


VEGAMET 391 接口，带两线制传感器

- 1 内部继电器 1
- 2 内部继电器 2
- 3 内部继电器 3
- 4 内部继电器 4
- 5 内部继电器 5
- 6 内部继电器 6
- 7 4 ... 20 mA 电流输出口
- 8 VEGAMET 391 的供电
- 9 带传感器电源供应装置的测量值输入口 (主动输入口)
- 10 用于传感器参数化的 VEGACONNECT 接口
- 11 测量数据输入口 (无源输入口), 在防爆 (ia) 型上没有
- 12 数字输入口 1 ... 4
- 13 用于数字输入口 1 ... 4 的共有地线
- 14 4 ... 20 mA/HART 传感器 (两线制)

有关电气接口的细节请参见我们的主页上 [www.vega.com/downloads](http://www.vega.com/downloads) 栏目中的仪表使用说明书。

## 尺寸



## 信息

在我们的主页上，您可以找到有关 VEGA 产品项目的更多信息。

在我们主页上的下载区域里，您能获得使用说明书、产品信息、行业手册、许可证书、仪表图纸等等。

那里还有软件配件，如最新的仪表软件以及合适的操作软件。

## 联系方式

您在 VEGA 的指定联系人请参见我们的主页上的 "联系方式"。