

# VEGAMET 391

## Unité de commande et afficheur pour les capteurs de niveau



### Domaine d'application

L'unité de commande VEGAMET 391 alimente le capteur 4 ... 20 mA/ HART raccordé et traite et affiche les valeurs mesurées. Le VEGAMET 391 convient parfaitement pour le réglage et la commande simples dans les mesures de niveau, de hauteur d'eau et de pression process ainsi que pour la saisie des stocks (VMI) et l'interrogation à distance. Une multitude de fonctionnalités lui permet de s'adapter aux exigences individuelles de l'application correspondante. Dans le secteur des eaux/eaux usées, l'appareil convainc par des fonctions spéciales comme la commutation de pompe, la mesure de débit massique, les fonctions de tendance et le compteur-totalisateur.

### Vos avantages

- Utilisation uniforme des pompes grâce à la gestion de pompes intégrée
- Unité fonctionnelle complète intégrée pour la mesure de débit massique
- Intégration simple dans le réseau Intranet/Extranet grâce au serveur web intégré

### Fonction

L'unité de commande VEGAMET 391 alimente tout capteur 4 ... 20 mA/ HART et traite sa valeur mesurée. Grâce au réglage du VEGAMET, la valeur de mesure peut être réglée/linéarisée au choix et transmise par une sortie courant à des appareils en aval. Six relais de travail sont disponibles en tant que relais de seuils.

Des interfaces optionnelles permettent d'interroger les valeurs de mesure à distance. Un serveur web intégré offre la possibilité de mettre les valeurs de mesure à disposition dans un réseau.

### Agréments

Pour les appareils VEGA, des agréments mondiaux sont disponibles, par ex. pour la mise en oeuvre dans des zones explosibles, sur les bateaux ou pour des applications hygiéniques.

Pour les appareils avec certifications, il faut se reporter aux caractéristiques techniques dans les consignes de sécurité.

Vous trouverez des informations détaillées sur les agréments disponibles avec le produit respectif sur notre page d'accueil.

### Caractéristiques techniques

Construction	Appareil encastrable pour montage en tableau, armoire de commande ou boîtier
Bornes de raccordement	
– Type de bornes	Borne auto-serrante enfichable avec détrompage
– Section des conducteurs max.	2,5 mm <sup>2</sup> (AWG 14)

#### Tension de service version non Ex

– Tension nominale CA	24 ... 230 V (-15 %, +10 %) 50/60 Hz
– Tension nominale CC	24 ... 230 V (-15 %, +10 %)

#### Tension de service version Ex

– Tension nominale CA	24 ... 230 V (-15 %, +10 %) 50/60 Hz
– Tension nominale CC	24 ... 65 V (-15 %, +10 %)

Consommation max.	12 VA; 6 W
-------------------	------------

### Entrée capteur

Nombre de capteurs	1 x 4 ... 20 mA (HART)
Type d'entrée (à sélectionner)	
– Entrée active	Alimentation du capteur par le VEGAMET 391
– Entrée passive	Le capteur a une propre alimentation en tension

Transmission de la valeur de mesure (commutable pour RS232/option interface Ethernet)

– 4 ... 20 mA	analogique pour capteurs 4 ... 20 mA
– Protocole HART	numérique pour capteurs HART

### Erreur de mesure

– Précision	±20 µA (0,1 % de 20 mA)
-------------	-------------------------

### Sorties relais

Nombre	6 x relais de travail
Tension de commutation	10 mV DC min., 250 V AC/60 V DC max.
Courant de commutation	Min. 10 µA DC, max. 3 A AC, 1 A DC
Puissance de commutation	mini. 50 mW, maxi. 500 VA, maxi. 54 W CC

### Sortie courant

Plage	0/4 ... 20 mA, 20 ... 0/4 mA
Charge max.	500 Ω

### Interface USB

Connecteur	Mini B (à 4 points)
Spécification USB	2.0 (Fullspeed)

### Interface Ethernet (en option)

Nombre	1 x, ne peut pas être combiné avec RS232
Transmission des données	10/100 MBit

### Interface RS232 (en option)

Nombre	1 x, ne peut pas être combiné avec Ethernet
--------	---

### Affichages

Affichage des valeurs de mesure	
– Afficheur LCD graphique, éclairé	65 x 32 mm, affichage numérique et quasi-analogique
Témoins LED	
– État tension de service	1 x LED vert
– État signalisation de défaut	1 x LED rouge
– État relais de travail 1 ... 6	6 x LED jaune

### Conditions ambiantes

Température ambiante	
– Appareil en général	-20 ... +60 °C (-4 ... +140 °F)

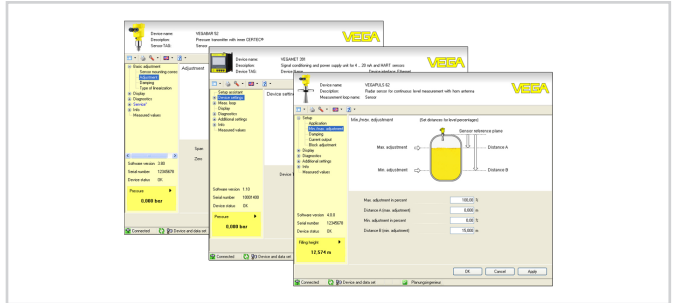
### Mesures de protection électrique

Type de protection

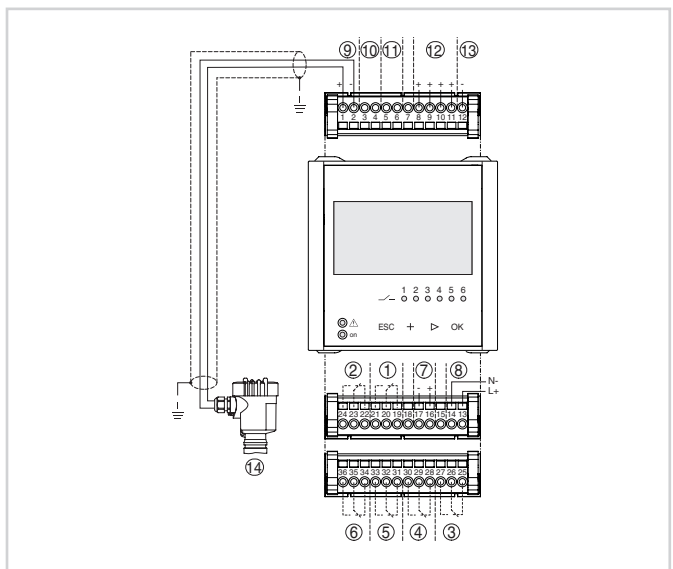
- Partie frontale IP65
- Appareil IP20
- Degré de pollution 2

### Paramétrage

Le paramétrage du VEGAMET 391 s'effectue en face avant, par le biais de quatre touches et d'un écran LCD graphique rétroéclairé à structure claire, et avec guidage par menu. En alternative, l'appareil peut être paramétré à l'aide du logiciel de configuration PACTware et du DTM adéquat.



### Raccordement électrique



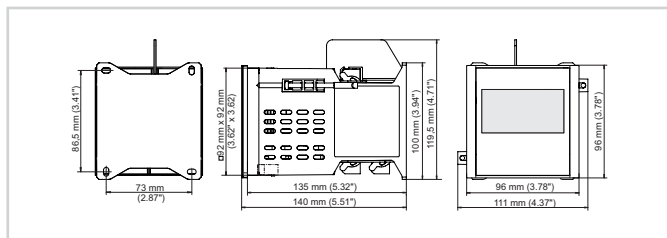
Raccordement VEGAMET 391 avec capteur bifilaire

- 1 Relais interne 1
- 2 Relais interne 2
- 3 Relais interne 3
- 4 Relais interne 4
- 5 Relais interne 5
- 6 Relais interne 6
- 7 Sortie courant 4 ... 20 mA
- 8 Alimentation en tension du VEGAMET 391
- 9 Entrée des données de mesure avec alimentation capteur (entrée active)
- 10 Raccordement de VEGACONNECT pour paramétrage du capteur
- 11 Entrée des valeurs de mesure (entrée passive), pas en Ex-ia
- 12 Entrées TOR (tout ou rien) 1 ... 4
- 13 Masse commune pour entrées TOR 1 ... 4
- 14 Capteur 4 ... 20 mA/HART (version bifilaire)

Vous trouverez des détails sur le raccordement électrique dans la notice de mise en service de l'appareil, sur la page d'accueil de notre site web sous [www.vega.com/downloads](http://www.vega.com/downloads).

## Fiche produit

### Dimensions



### Information

Vous obtiendrez des informations complémentaires sur la gamme de produits VEGA sur notre site web.

Dans la zone de téléchargements de notre page d'accueil, vous trouverez, entre autres, des notices de mise en service, des informations produits, des brochures, des documents d'agrément ainsi que des logiciels d'appareil et de commande.

### Contact

Vous trouverez votre interlocuteur personnel chez VEGA sur notre page d'accueil sous "Contact".