

VEGAMET 391

Regelaar en aanwijsinstrument voor niveausensoren



Toepassingsgebied

De regelaar VEGAMET 391 voedt de aangesloten 4...20 mA/ HART-sensor, verwerkt de meetwaarden en geeft deze weer. De VEGAMET 391 is ideaal geschikt voor de eenvoudige regeling en besturing in niveau-, peil- en procesdrukmetingen, voor voorraadregistratie (VMI) en opvragen van meetwaarden op afstand. Omvangrijke inregel functies maken individuele aanpassingen mogelijk op de betreffende toepassing. Op het gebied van water/afvalwater valt het instrument op met speciale functies zoals pompomschakeling, doorstroommeting, trendfuncties en totaal tellers.

Uw voordeel

- Gelijmatige belasting van de pompen door geïntegreerd pompmanagement
- Compleet geïntegreerde functie-eenheid voor doorstroommeting
- Eenvoudige koppeling op het Intranet/Extranet door geïntegreerde webserver

Functie

De regelaar VEGAMET 391 voedt een willekeurige 4...20 mA/ HART-sensor en verwerkt de meetwaarde daarvan. Door een inregeling op de VEGAMET kan deze meetwaarde willekeurig worden geschaald/ gelineariseerd en zo via een stroomuitgang aan nageschakelde instrumenten worden doorgegeven. Er staan zes relais ter beschikking als grenswaardeschakelaar.

Optionele interfaces bieden de mogelijkheid, meetwaarden op afstand op te roepen. Een geïntegreerde webserver biedt de mogelijkheid, meetwaarden in een netwerk ter beschikking te stellen.

Toelatingen

Voor VEGA-instrumenten zijn wereldwijde toelatingen, bijv. voor de toepassing in explosiegevaarlijke omgevingen, binnen de scheepvaart of voor hygiënische toepassingen, beschikbaar.

Voor gecertificeerde instrumenten (bijv. met Ex-certificering) gelden de technische gegevens in de betreffende veiligheidsinstructies. Deze kunnen in afzonderlijke gevallen afwijken van de hier genoemde specificaties.

Zie voor gedetailleerde informatie over de beschikbare toelatingen het betreffende product op onze homepage.

Technische gegevens

Model Inbouwapparaat voor montage in paneel, schakelkast of behuizing.

Aansluitklemmen

- Type klemmen Veerkrachtklemmen steekbaar met codering
- Max. aderdiameter 2,5 mm² (AWG 14)

Voedingsspanning niet-Ex uitvoering

- Nominale spanning AC 24 ... 230 V (-15 %, +10 %) 50/60 Hz
- Nominale spanning DC 24 ... 230 V (-15 %, +10 %)

Voedingsspanning Ex uitvoering

- Nominale spanning AC 24 ... 230 V (-15 %, +10 %) 50/60 Hz
- Nominale spanning DC 24 ... 65 V (-15 %, +10 %)

Max. opgenomen vermogen 12 VA; 6 W

Sensoringang

Aantal sensoren 1 x 4 ... 20 mA (HART)

Type ingang (selecteerbaar)

- Actieve ingang Sensorvoeding door VEGAMET 391
- Passieve ingang Sensor heeft eigen voedingsspanning

Meetwaarde-overdracht (omschakelbaar bij RS232/Ethernet-interface-optie)

- 4 ... 20 mA analoog voor 4 ... 20 mA-sensoren
- HART-protocol Digitaal voor HART-sensoren

Meetafwijking

- Nauwkeurigheid ±20 µA (0,1 % van 20 mA)

Relaisuitgangen

Aantal 6 x arbeidsrelais

Schakelspanning min. 10 mV DC, max. 250 V AC/60 V DC

Schakelstroom min. 10 µA DC, max. 3 A AC, 1 A DC

Schakelvermogen min. 50 mW, max. 500 VA, max. 54 W DC

Stroomuitgang

Bereik 0/4 ... 20 mA, 20 ... 0/4 mA

Max. belasting 500 Ω

USB-poort

Steekverbinding Mini-B (4-polig)

USB-specificatie 2.0 (Fullspeed)

Ethernet-interface (optie)

Aantal 1 x, niet met RS232 combineerbaar

Data-overdracht 10/100 MBit

RS232-interface (optie)

Aantal 1 x, niet met Ethernet combineerbaar

Weergaven

Meetwaarde-aanwijzing

- Grafisch display, verlicht 65 x 32 mm, digitale en quasi-analoge aanwijzing

LED-indicaties

- Status bedrijfsspanning 1 x LED groen
- Status storingsmelding 1 x LED rood
- Status arbeidsrelais 6 x LED geel 1...6

Omgevingscondities

Omgevingstemperatuur

- Instrument algemeen -20 ... +60 °C (-4 ... +140 °F)

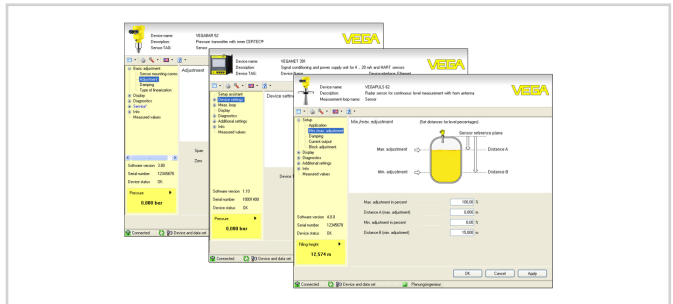
Elektrische veiligheidsmaatregelen

Beschermingsgraad

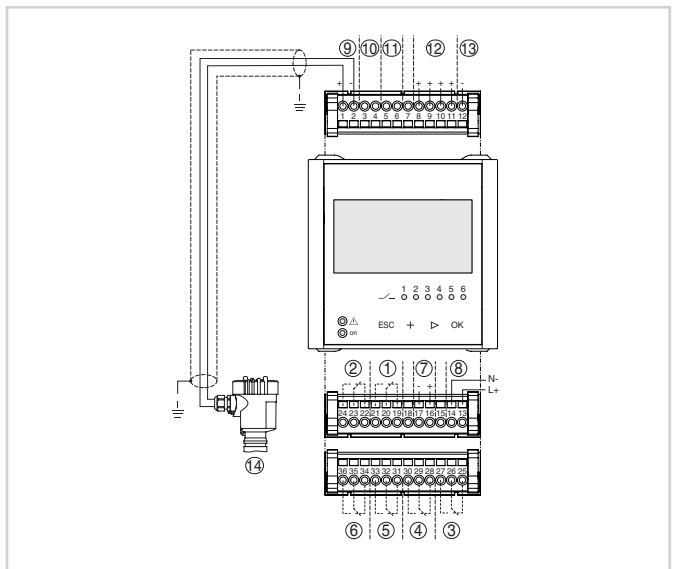
- Front IP65
- Instrument IP20

Bediening

De bediening van de VEGAMET 391 is menugestuurd via vier toetsen op het front en een overzichtelijk, grafisch LC-display met achtergrondverlichting. Als alternatief kan het instrument via de bedieningssoftware PACTware en de bijbehorende DTM worden geparametreerd.



Elektrische aansluiting



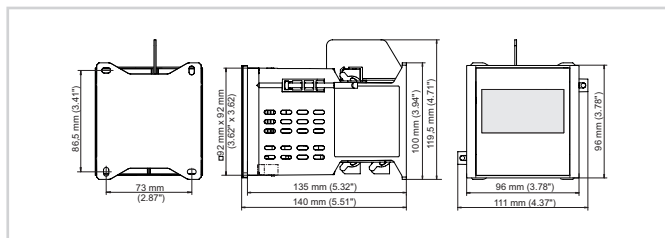
Aansluiting VEGAMET 391 met 2-draads sensor

- 1 Intern relais 1
- 2 Intern relais 2
- 3 Intern relais 3
- 4 Intern relais 4
- 5 Intern relais 5
- 6 Intern relais 6
- 7 4 ... 20 mA-stroomuitgang
- 8 Voedingsspanning van de VEGAMET 391
- 9 Meetdata-ingang met sensorvoeding (actieve ingang)
- 10 Aansluiting voor VEGACONNECT voor sensorparametring
- 11 Ingang meetgegevens (passieve ingang), niet bij Ex-ia-uitvoering
- 12 Digitale ingang 1 ... 4
- 13 Gemeenschappelijke massa voor digitale ingang 1 ... 4
- 14 4 ... 20 mA/HART-sensor (2-draads uitvoering)

Details over de elektrische aansluiting vindt u in de handleiding van het instrument op onze homepage onder www.vega.com/downloads.

Productspecificatieblad

Afmetingen



Informatie

Op onze homepage vindt u aanvullende informatie over het VEGA-productprogramma.

In het downloadgedeelte op onze website vindt u handleidingen, productinformatie, branchebrochures en toelatingsdocumenten, maar ook instrument- en bedieningssoftware.

Contact

Uw persoonlijke contactpersoon bij VEGA vindt u op onze homepage onder "Contact".