

## VEGAMET 391

### Controlador e instrumento de visualización para sensores de nivel



#### Rango de aplicación

El controlador VEGAMET 391 alimenta al sensor HART de 4 ... 20 mA conectado y procesa y visualiza sus valores de medición. El VEGAMET 391 es ideal para una regulación y un control sencillos en mediciones de nivel, de aforo y de presión de proceso, así como para la detección de existencias (VMI) y la consulta remota. Amplias funciones de ajuste permiten adaptaciones individuales a la tarea correspondiente. El equipo destaca en el campo del agua/aguas residuales gracias a funciones especiales tales como conmutación de bombas, medición de volumen de paso, funciones de tendencia y totalizador.

#### Su ventaja

- Carga homogénea de bombas mediante gestión de bombas integrada
- Unidad funcional completamente integrada para la medición de volumen de paso
- Integración fácil en Intranet/Extranet a través de servidor Web integrado

#### Función

El controlador VEGAMET 391 alimenta a un sensor HART cualquiera de 4 ... 20 mA y procesa su valor de medición. Mediante un ajuste en el VEGAMET, ese valor de medición puede escalarse/linealizarse a voluntad y ser transmitido de esta forma a los equipos conectados a continuación a través de la salida de corriente. Hay disponibles seis relés de trabajo como avisadores de nivel.

Interfaces opcionales brindan la posibilidad de llamar valores medidos remotos. Un servidor web integrado permite la disposición de valores medidos en una red.

#### Homologaciones

Para los equipos de VEGA hay disponibles homologaciones mundiales, p.ej. para el empleo en zonas con riesgo de explosión, en embarcaciones o con aplicaciones higiénicas.

Para equipos aprobados (p.Ej. con homologación Ex) se aplican los datos técnicos en las instrucciones de seguridad correspondientes. En casos aislados estas se pueden diferenciar de los datos descritos aquí.

En nuestra página web podrá encontrar un resumen completo de los materiales y juntas disponibles.

#### Datos técnicos

Forma constructiva Aparato de montaje para el montaje en tableros de mando, armarios de conexiones o carcasas

#### Terminales de conexión

- Tipo de terminal Terminal elástico enchufable con codificación
- Sección máx.de conductor 2,5 mm<sup>2</sup> (AWG 14)

#### Tensión de alimentación versión No Ex

- Tensión nominal AC 24 ... 230 V (-15 %, +10 %) 50/60 Hz
- Tensión nominal DC 24 ... 230 V (-15 %, +10 %)

#### Tensión de alimentación versión Ex

- Tensión nominal AC 24 ... 230 V (-15 %, +10 %) 50/60 Hz
- Tensión nominal DC 24 ... 65 V (-15 %, +10 %)

Consumo de energía máx 12 VA; 6 W

#### Entrada del sensor

Cantidad de sensores 1 x 4 ... 20 mA (HART)

#### Tipo de entrada (selectiva)

- Entrada activa Alimentación del sensor a través de VEGAMET 391
- Entrada pasiva El sensor tiene alimentación de tensión propia

#### Transmisión de valores medidos (conmutable con opción de interface RS232/Ethernet)

- 4 ... 20 mA analógico para sensores de 4 ... 20 mA
- Protocolo HART digital para sensores HART

#### Error de medición

- Precisión ±20 µA (0,1 % de 20 mA)

#### Salidas de relé

Cantidad 6 x relés de trabajo  
 Tensión de activación mín. 10 mV DC, máx. 250 V AC/60 V DC  
 Corriente de conmutación mín. 10 µA DC, máx. 3 A AC, 1 A DC  
 Potencia de ruptura mín. 50 mW, máx. 500 VA, máx. 54 W DC

#### Salida de corriente

Rango 0/4 ... 20 mA, 20 ... 0/4 mA  
 Carga máx. 500 Ω

#### Interface USB

Conexión enchufable Mini-B (4-polos)  
 Especificación USB 2.0 (Fullspeed)

#### interface Ethernet (opcional)

Cantidad 1 x, no combinable con RS232  
 Transmisión de datos 10/100 MBit

#### Interface RS232 (opcional)

Cantidad 1 x, no combinable con Ethernet

#### Visualizar

##### Visualización del valor de medición

- Pantalla gráfica de cristal líquido LCD, iluminada 65 x 32 mm, visualización digital y cuasi-analógica

##### Indicación LED

- Estado tensión de alimentación 1 x LED verde
- Estado señal de fallo 1 x LED rojo
- Estado relé de trabajo 1 ... 6 6 x LED amarillos

#### Condiciones ambientales

##### Temperatura ambiente

- Equipo en general -20 ... +60 °C (-4 ... +140 °F)

## Medidas de protección eléctrica

Tipo de protección

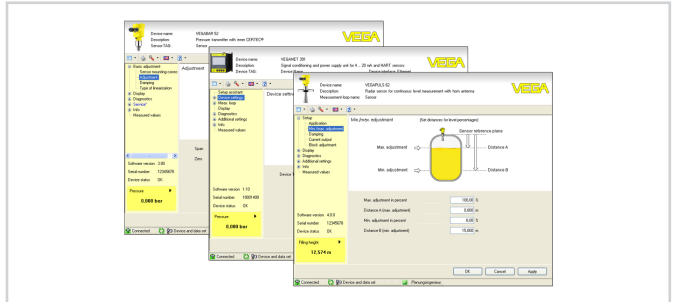
- Frente IP65
- Equipo IP20

Grado de contaminación 2

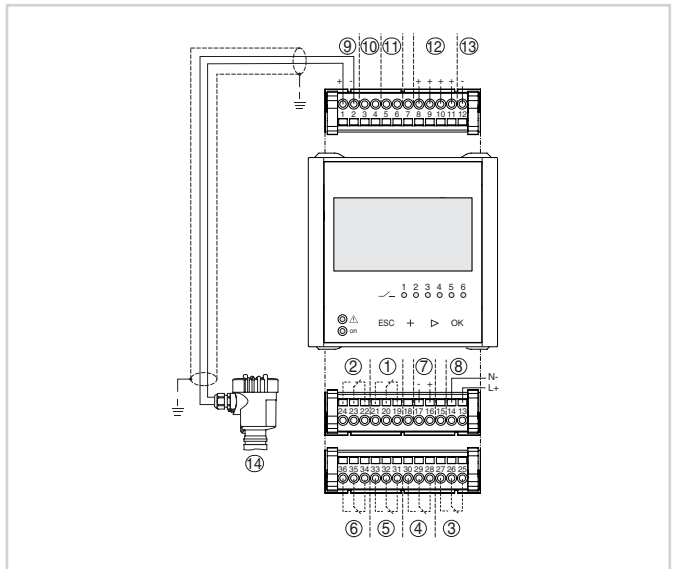
## Hoja de datos del producto

### Ajuste

El ajuste de VEGAMET 391 se realiza por control de menú a través de cuatro teclas frontales y un display LC con capacidad gráfica con retroiluminación. Opcionalmente el equipo se puede parametrizar a través del software de configuración PACTware y el DTM correspondiente.



### Conexión eléctrica



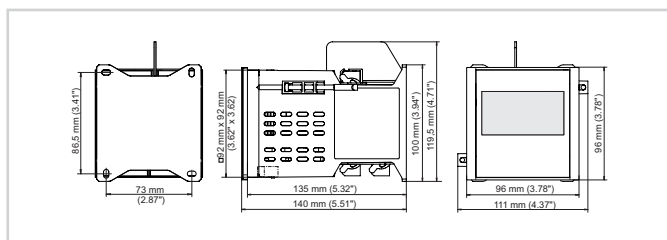
Conexión VEGAMET 391 con sensor de dos hilos

- 1 Relé interno 1
- 2 Relé interno 2
- 3 Relé interno 3
- 4 Relé interno 4
- 5 Relé interno 5
- 6 Relé interno 6
- 7 Salida de corriente de 4 ... 20 mA
- 8 Alimentación de tensión del VEGAMET 391
- 9 Entrada de datos de medición con alimentación del sensor (entrada activa)
- 10 Conexión para VEGACONNECT para la parametrización del sensor
- 11 Entrada de datos de medición (entrada pasiva), no con versión Ex ia
- 12 Entrada digital 1 ... 4
- 13 Masa común para las entradas digitales 1 ... 4
- 14 Sensor 4 ... 20 mA/HART (Versión de dos hilos)

Detalles sobre la conexión eléctrica se encuentran en el manual de instrucciones del equipo en nuestra homepage en [www.vega.com/downloads](http://www.vega.com/downloads):

## Hoja de datos del producto

### Dimensiones



### Información

En nuestro sitio web encontrará informaciones más detalladas acerca de la gama de productos VEGA.

En el área de descarga en nuestro sitio web encontrará instrucciones de servicio, informaciones de productos, folletos de sectores, documentos de homologación y software de equipos y de ajuste.

### Contacto

En nuestra página web en "*Contacto*" encontrará su persona de contacto en VEGA.