

VEGAMET 391

Controlador e instrumento de visualização para sensores de nível de enchimento



Área de aplicação

O controlador VEGAMET 391 alimenta o sensor 4 ... 20 mA/HART conectado, processa os valores de medição e os exibe. O VEGAMET 391 é ideal para a regulação e o comando simples em medições de nível de enchimento, pressão do processo, levantamento de estoque (VMI) e consulta remota. Diversas funções de calibração permitem ajustes individuais para a respectiva tarefa. Na área de água/esgotos, o aparelho destaca-se pelas funções especiais, como comutação de bombas, medição de débito, funções de tendência e de contagem.

Sua vantagem

- Utilização uniforme das bombas através de uma gestão de bombas integrada
- Unidade de medição de débito completamente integrada
- Integração simples na Intranet/Extranet através de servidor de web integrado

Função

O controlador VEGAMET 391 alimenta um sensor 4 ... 20 mA/HART qualquer e processa seu valor de medição. Através de uma calibração no VEGAMET, esse valor pode ser livremente escalado/linearizado e transmitidos assim através da saída de corrente para aparelhos conectados. Estão disponíveis seis relés de trabalho para a sinalização de valores limite.

Interfaces opcionais oferecem a possibilidade de consultar valores de medição de forma remota. Um servidor de web integrado oferece a possibilidade de disponibilizar valores de medição em uma rede.

Homologações

Para dispositivos VEGA, estão disponíveis homologações universais, por exemplo, para o uso em áreas com perigo de explosão, em navios ou em aplicações higiênicas.

Para aparelhos homologados (por exemplo, com homologação Ex), valem os dados técnicos nas respectivas instruções de segurança, que podem divergir, em alguns casos, dos dados aqui apresentados.

Informações detalhadas sobre as homologações disponíveis podem ser encontradas no respectivo produto, em nosso site.

Dados técnicos

Forma construtiva Aparelho para a montagem embutida em painéis de comando, quadros de distribuição ou caixas externas

Bornes de ligação
 – Tipo de terminal Terminal encaixável com codificação
 – Seção transversal máx. do fio 2,5 mm² (AWG 14)

Tensão de operação Modelo não-Ex

– Tensão nominal AC 24 ... 230 V (-15 %, +10 %) 50/60 Hz
 – Tensão nominal DC 24 ... 230 V (-15 %, +10 %)

Tensão de operação Modelo Ex

– Tensão nominal AC 24 ... 230 V (-15 %, +10 %) 50/60 Hz
 – Tensão nominal DC 24 ... 65 V (-15 %, +10 %)

Consumo máx. de potência 12 VA; 6 W

Entrada de sensores

Número de sensores 1 x 4 ... 20 mA (HART)

Tipo de entrada (selecionável)

– Entrada ativa Alimentação do sensor através do VEGAMET 391
 – Entrada passiva O sensor possui alimentação de energia própria

Transmissão dos valores de medição (comutável na opção interface RS232/Ethernet)

– 4 ... 20 mA analógico para sensores 4 ... 20 mA
 – Protocolo HART digital para sensores HART

Erro de medição

– Precisão ±20 µA (0,1 % de 20 mA)

Saídas de relé

Quantidade 6 relés de trabalho
 Tensão de comutação mín. 10 mV DC, máx. 250 V AC/60 V DC
 Corrente dos contatos mín. 10 µA DC, máx. 3 A AC, 1 A DC
 Potência dos contatos mín. 50 mW, máx. 500 VA, máx. 54 W DC

Saída de corrente

Faixa 0/4 ... 20 mA, 20 ... 0/4 mA
 Carga máxima 500 Ω

Interface USB

Conexão de encaixe Mini-B (4 pinos)
 Especificação USB 2.0 (Fullspeed)

Interface Ethernet (opcional)

Quantidade 1 x, não combinável com RS232
 Transmissão de dados 10/100 MBit

Interface RS232 (opcional)

Quantidade 1 x, não combinável com Ethernet

Visualizações

Visualização de valores de medição
 – Display LC gráfico, iluminado 65 x 32 mm, indicação digital e semi-analógica

Indicação dos LEDs

– Status da tensão de serviço 1 x LED verde
 – Status mensagem de falha 1 x LED vermelho
 – Status relés de trabalho 1 ... 6 6 x LED amarelo

Condições ambientais

Temperatura ambiente
 – Aparelho, em geral -20 ... +60 °C (-4 ... +140 °F)

Medidas de proteção elétrica

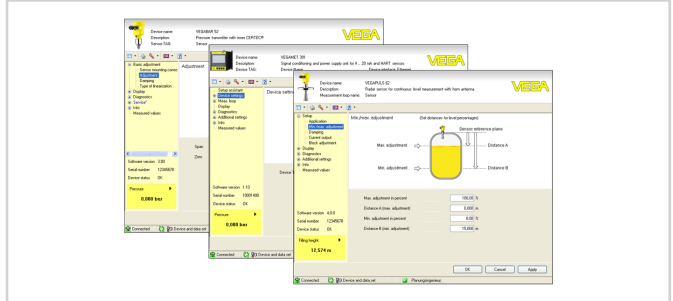
Grau de proteção

- Frente IP65
- Dispositivo IP20
- Grau de poluição 2

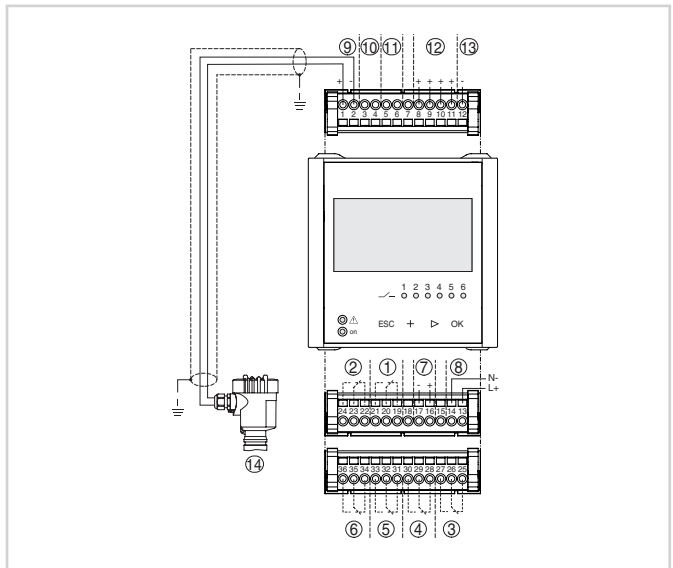
Especificações do produto

Configuração

A configuração do VEGAMET 391 é realizada por menus, através das quatro teclas dispostas na frente do aparelho e de um display LC gráfico com iluminação de fundo. De forma alternativa, o aparelho pode ter os seus parâmetros ajustados através do software de configuração PACTware com o respectivo DTM.



Conexão elétrica



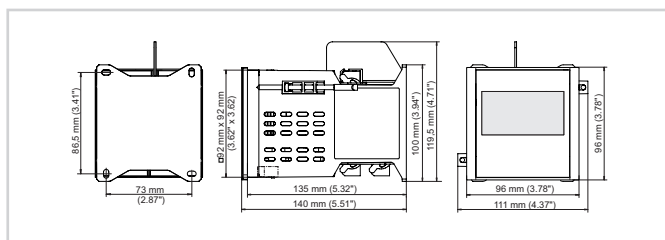
Conexão do VEGAMET 391 com sensor de dois condutores

- 1 Relé interno 1
- 2 Relé interno 2
- 3 Relé interno 3
- 4 Relé interno 4
- 5 Relé interno 5
- 6 Relé interno 6
- 7 Saída de corrente 4 ... 20 mA
- 8 Alimentação de tensão do VEGAMET 391
- 9 Entrada de dados de medição com alimentação do sensor (entrada ativa)
- 10 Conexão de um VEGACONNECT para ajuste dos parâmetros do sensor
- 11 Entrada de dados de medição (entrada passiva), não disponível no modelo Ex-ia
- 12 Entrada digital 1 ... 4
- 13 Massa comum para as entradas digitais 1 ... 4
- 14 Sensor 4 ... 20 mA/HART (modelo com dois condutores)

Informações detalhadas sobre a conexão elétrica do aparelho podem ser consultadas no manual do aparelho em nossa homepage www.vega.com/downloads.

Especificações do produto

Dimensões



Informação

Maiores informações sobre a linha de produtos da VEGA estão disponíveis em nosso site.

Na área de downloads de nosso site, podem ser baixados manuais de instruções, informações sobre produtos, prospectos, documentos de homologações bem como software do dispositivo e de configuração.

Contato

Seu parceiro de contato na VEGA pode ser encontrado em nosso site, em "*Contato*".