

Kullanım Kılavuzu

Gösterge ve ayar modülü

PLICSCOM



Document ID: 36433



VEGA

İçindekiler

1	Bu belge hakkında	4
1.1	Fonksiyon	4
1.2	Hedef grup	4
1.3	Kullanılan semboller	4
2	Kendi emniyetiniz için	5
2.1	Yetkili personel	5
2.2	Amaca uygun kullanım	5
2.3	Yanlış kullanma uyarısı	5
2.4	Genel güvenlik uyarıları	5
2.5	Uygunluğu	6
2.6	NAMUR tavsiyeleri	6
2.7	Bluetooth fonksiyonlu güvenlik konsepti	6
2.8	Radyo tekniği kapsamında ruhsatlar	6
2.9	Çevre ile ilgili uyarılar	7
3	Ürün tanımı	8
3.1	Yapısı	8
3.2	Çalışma şekli	8
3.3	Ambalaj, nakliye ve depolama	10
4	Devreye alımın hazırlanması	11
4.1	Gösterge ve ayar modülünün kullanılması	11
4.2	Kumanda sistemi	12
5	Gösterge ve ayar modüllerinin paralel kullanımı	14
5.1	Eski kuşak sensörler	14
5.2	Yeni kuşak sensörler	14
6	Bluetooth bağlantısını akıllı telefon ya da tablet kullanarak devreye alın	16
6.1	Hazırlıklar	16
6.2	Bağlantının kurulması	17
6.3	Sensör parametreleme	17
7	Bilgisayar/diz üstü bilgisayarlı Bluetooth bağlantısını devreye alın	19
7.1	Hazırlıklar	19
7.2	Bağlantının kurulması	20
7.3	Sensör parametreleme	20
8	Bakım ve arıza giderme	22
8.1	Bakım	22
8.2	Onarım durumunda izlenecek prosedür	22
9	Sökme	23
9.1	Sökme prosedürü	23
9.2	Bertaraf etmek	23
10	Ek	24
10.1	Teknik özellikler	24
10.2	Ebatlar	25
10.3	Sınai mülkiyet hakları	26
10.4	Open Source Software'in lisans bilgileri	26
10.5	Marka	26

**Ex alanlar için güvenlik açıklamaları:**

Ex uygulamalarda özel ex güvenlik açıklamalarına uyunuz. Bu açıklamalar, kullanım kılavuzunun ayrılmaz bir parçasıdır ve exproof ortam uygulama onayı her cihazın yanında bulunur.

Redaksiyon tarihi: 2023-03-02

1 Bu belge hakkında

1.1 Fonksiyon

Bu kullanım kılavuzu size cihazın montajı, bağlantısı ve devreye alımı için gereken bilgilerinin yanı sıra bakım, arıza giderme, parçaların yenisiyle değiştirilmesi ve kullanıcının güvenliği ile ilgili önemli bilgileri içerir. Bu nedenle devreye almadan önce bunları okuyun ve ürünün ayrılmaz bir parçası olarak herkesin erişebileceği şekilde cihazın yanında muhafaza edin.

1.2 Hedef grup

Bu kullanım kılavuzu eğitim görmüş uzman personel için hazırlanmıştır. Bu kılavuzunun içeriği uzman personelin erişimine açık olmalı ve uygulanmalıdır.

1.3 Kullanılan semboller



Belge No.

Bu kılavuzun baş sayfasındaki bu sembol belge numarasını verir. Belge numarasını www.vega.com sayfasına girerek belgelerinizi indirmeyi başarabilirsiniz.



Bilgi, Uyarı, İpucu: Bu sembol yardımcı ek bilgileri ve başarılı bir iş için gereken ipuçlarını karakterize etmektedir.



Uyarı: Bu sembol arızaların, hatalı fonksiyonların, cihaz veya tesis hazzarlarının engellenmesi için kullanılan uyarıları karakterize etmektedir.



Dikkat: Bu sembolle karakterize edilen bilgilere uyulmadığı takdirde insanlar zarar görebilirler.



Uyarı: Bu sembolle karakterize edilen bilgilere uyulmadığı takdirde insanlar ciddi veya ölümlü sonuçlanabilecek bir zarar görebilirler.



Tehlike: Bu sembolle karakterize edilen bilgilere uyulmaması insanların ciddi veya ölümlü sonuçlanacak bir zarar görmesine neden olacaktır.



Ex uygulamalar

Bu sembol, Ex uygulamalar için yapılan özel açıklamaları göstermektedir.



Liste

Öndeki nokta bir sıraya uyulması mecbur olmayan bir listeyi belirtmektedir.



İşlem sırası

Öndeki sayılar sırayla izlenecek işlem adımlarını göstermektedir.



Bertaraf etme

Bu sembol, bertaraf edilmesine ilişkin özel açıklamaları gösterir.

2 Kendi emniyetiniz için

2.1 Yetkili personel

Bu dokümantasyonda belirtilen tüm işlemler sadece eğitimli ve tesis işleticisi tarafından yetkilendirilmiş uzman personel tarafından yapılabilir.

Cihaz ile çalışan kişinin gerekli şahsi korunma donanımını giymesi zorunludur.

2.2 Amaca uygun kullanım

Takılıp çıkarılabilen gösterge ve ayar modülü sürekli ölçüm yapan sensörlerde ölçüm değerlerinin gösterilmesine, ayarlamaya ve tanı konmasına yarar.

Kullanım alanına ilişkin detaylı bilgiler için " *Ürün tanımı*" bölümüne bakın.

Cihazın işletim güvenliği sadece kullanma kılavuzunda ve muhtemel tamamlayıcı kılavuzlarda belirtilen bilgilere ve amaca uygun kullanma halinde mümkündür.

2.3 Yanlış kullanma uyarısı

Amaca veya öngörülen şekle uygun olmayan kullanma halinde (örn. yanlış montaj veya ayar nedeniyle haznenin taşması) bu ürün, sistemin parçalarında hasarlar oluşması gibi kullanıma özgü tehlikelere yol açabilir. Bunun sonucunda nesnelere, kişilere ve çevreye zarar görebilir. Ayrıca bu durumdan dolayı cihazın güvenlik özellikleri yavaşlayabilir.

2.4 Genel güvenlik uyarıları

Cihaz, standart yönetmeliklere ve yönergelere uyulduğunda teknolojinin en son seviyesine uygundur. Cihaz, sadece teknik açıdan kusursuz ve işletim güvenliği mevcut durumda işletilebilir. Kullanıcı, cihazın arızasız bir şekilde işletiminden sorumludur. Cihazın arızalanmasına yol açabilecek agresif veya korozif ürün ortamlarında kullanımda, operatörün uygun önlemleri alarak cihazın doğru çalışacağından emin olması gerekmektedir.

Kullanıcı ayrıca bütün kullanma süresi boyunca gerekli iş güvenliği önlemlerinin geçerli düzenlemelere uygun olmasını sağlamak ve yeni kuralları göz önünde bulundurmakla yükümlüdür.

Kullanıcı, bu kullanma kılavuzunda belirtilen güvenlik açıklamalarına, yerel kurulum standartlarına ve geçerli güvenlik kuralları ile kazadan kaçınma kurallarına uymak zorundadır.

Kullanma kılavuzunda belirtilen işlemleri aşan müdahaleler güvenlik ve garanti ile ilgili sebeplerden dolayı sadece imalatçı tarafından yetkilendirilmiş personel tarafından yapılabilir. Cihazın yapısını değiştirmek veya içeriğinde değişiklik yapmak kesinlikle yasaktır. Güvenlik nedeniyle sadece üreticinin belirttiği aksesuarlar kullanılabilir.

Tehlikeleri önlemek için, cihazın üzerindeki güvenlik işaretlerine ve açıklamalarına uyulması gerekir.

2.5 Uygunluğu

Cihaz, söz konusu ülkeye özgü direktiflerin veya teknik düzenlemelerin yasal gerekliliklerini yerine getirmektedir. Cihazın uygunluğunu, bunu belirten bir etiketlendirme ile onaylarız.

İlgili uygunluk beyanlarını web sitemizde bulabilirsiniz.

2.6 NAMUR tavsiyeleri

NAMUR, Almanya'daki proses endüstrisindeki otomasyon tekniği çıkar birliğidir. Yayınlanan NAMUR tavsiyeleri saha enstrümantasyonunda standart olarak geçerlidir.

Cihaz aşağıda belirtilen NAMUR tavsiyelerine uygundur:

- NE 21 – İşletim malzemelerinin elektromanyetik uyumluluğu
- NE 53 – Saha cihazları ile görüntü ve kontrol komponentlerinin uygunluğu

Daha fazla bilgi için www.namur.de sayfasına gidin.

2.7 Bluetooth fonksiyonlu güvenlik konsepti

Bluetooth ile çalışan sensör özelliğinin temelinde çok kademeli güvenlik konsepti yatmaktadır.

Kimlik onaylama

Bluetooth iletişimin başlamasıyla birlikte, sensör PIN şifresi aracılığıyla sensör ve fonksiyon kumandası arasında bir kimlik onayı yapılması gerekir. Sensörün PIN şifresi sensörün bir bileşenidir ve fonksiyon kumandasına (akıllı telefon/tablet) girilmesi gerekmektedir. Kumanda konforunun artırılmasında bu fonksiyon kumandasından yararlanır. Bu, SHA 256 standartında yapılmış bir algoritma üzerinden sağlanmaktadır.

Hatalı giriş yapma güvenliği

Fonksiyon kumandasına birden fazla hatalı PIN değeri verilirse diğer değerler sadece gecikmeli olarak girilebilmektedir.

Şifrelenmiş Bluetooth iletişimi

Sensörün PIN şifresi de sensör verileri de 4.0 sürümlü Bluetooth standardı 4.0'a göre şifrelenmiştir ve sensör ve fonksiyon kumandası arasındaki iletişimde kullanılmaktadır.

Sensörün fabrika PIN ayarlarının değiştirilmesi



Sensörün PIN şifresi kullanılarak yapılan kimlik onaylama sadece sensörün fabrikada yapılan PIN ayarı ("0000") önceden sensör üzerinde kullanıcı tarafından değiştirildiği takdirde mümkündür.

2.8 Radyo tekniği kapsamında ruhsatlar

Cihazın içinde kablosuz Bluetooth iletişimi için yerleştirilmiş olan radyo modülü, AB ve EFTA ülkelerinde kullanılmak üzere hazırlanmıştır. Üreticisi tarafından aşağıdaki standarta uygun olarak test edilmiştir:

- EN 300 328 - Wideband transmission systems

Kablosuz Bluetooth iletişimi için cihazın içinde yerleştirilmiş olan radyo modülüne ayrıca üretici tarafından şu ülkelerde geçerli olan radyo ruhsatları da verilmiştir:

Brazil	ANATEL 13393-21-12088 
Canada	IC: 1931B-BL600
Japan	 R 204-320049
Morocco	AGREE PAR L'ANRT MAROC Numéro d'agrément: M-R00028725ANRT2021 Date d'agrément: 17/05/2021
South Korea	R-R-VGG-PLICSCOM
USA	FCC ID: P14BL600

2.9 Çevre ile ilgili uyarılar

Doğal yaşam ortamının korunması en önemli görevlerden biridir. Bu nedenle, işletmelere yönelik çevre korumasını sürekli düzeltmeyi hedefleyen bir çevre yönetim sistemini uygulamaya koyduk. Çevre yönetim sistemi DIN EN ISO 14001 sertifikalıdır.

Bu kurallara uymamıza yardımcı olun ve bu kullanım kılavuzundaki çevre açıklamalarına dikkat edin:

- Bölüm " *Ambalaj, nakliye ve depolama* "
- Bölüm " *Atıkların imhası* "

3 Ürün tanımı

3.1 Yapısı

Teslimat kapsamı

Teslimat kapsamına şunlar dahildir:

- Gösterge ve ayar modülü
- Manyetik pim (Bluetooth'lu modelde)
- Dokümantasyon
 - Bu kullanım kılavuzu



Uyarı:

Bu kullanım kılavuzunda opsiyonel cihaz özellikleri de tanımlanmaktadır. Teslimat kapsamının içeriği verilen siparişin içeriğine bağlıdır.

Cihaz modelleri

Gösterge ve ayar modülü bir tam nokta matrisli ve kumanda seçimini yapmaya yarayan dört tuşla donatılmıştır.

Bir LED fon aydınlatma ekrana entegre edilmiştir. Kendisi kullanım menüsünden açılıp kapanabilmektedir.

Opsiyonel olarak cihaz bir bluetooth fonksiyonuyla donatılmıştır. Bu model sensörün akıllı telefon/tablet veya bilgisayar ile kablosuz kullanımını mümkün kılmaktadır.

Model etiketi

Model etiketi cihazın tanımlaması ve kullanımı için en önemli bilgileri içermektedir:



Res. 1: Model etiketinin yapısı (Örnek)

- 1 Cihaz tipi/Ürün kodu
- 2 VEGA Tools uygulaması için matris şifresi
- 3 Cihazların seri numaraları
- 4 Onay alanı
- 5 Düğme tertibatı Bluetooth-Funktion

3.2 Çalışma şekli

Uygulama alanı

PLICSCOM fişli gösterge ve ayar modülü, aşağıdaki VEGA cihazlarının ölçüm değerlerinin görüntülenmesi, ayarı ve tanısında kullanılır:

- VEGAPULS 60 serisi
- VEGAFLEX 80 serisi
- VEGASON 60 serisi
- VEGACAL 60 serisi
- PROTRAC serisi
- VEGABAR 80 serisi

- VEGADIF 85
- VEGADIS 81
- VEGADIS 82 ¹⁾

Kablosuz bağlantı

Entegre Bluetooth fonksiyonlu gösterge ve ayar modülü PLICSCOM, akıllı telefonlara/tabletlere ve bilgisayara/notebook'lara kablosuz bağlanmayı sağlar.



Res. 2: Standart işletim cihazlarına kablosuz bağlantı

- 1 Gösterge ve ayar modülü
- 2 Sensör
- 3 Akıllı telefon/tablet
- 4 Bluetooth USB adaptörü
- 5 Bilgisayar/diz üstü bilgisayar

Sensör gövdesine montaj

Gösterge ve ayar modülü, sensör gövdesinin içine takılır.

Elektrik bağlantısı sensör içindeki yaylı kontaklar veya gösterge ve ayar modülündeki kontak şeritlerinden sağlanır. Montaj sonrasında sensör, gösterge ve ayar modülü gövde kapağı olmadan da su sızmasına karşı korunmaktadır.

Dış gösterge ve ayar birimine montaj

Bir diğer montaj seçeneği de dış gösterge ve ayar birimidir.

Fonksiyonun kapsamı

Gösterge ve ayar modülü fonksiyonunun kapsamı sensör tarafından belirlenir ve sensörün yazılım sürümüne bağlı olarak değişir.

Güç kaynağı

Elektrik dış gösterge ve ayar birimi üzerindeki sensörden sağlanır. Diğer bir bağlantının yapılmasına gerek yoktur.

¹⁾ Görüntü ve ayar modülünün entegre Bluetooth fonksiyonuyla kullanımı VEGADIS 82 tarafından desteklenmemektedir.

Arkadan aydınlatma da dış gösterge ve ayar birimi üzerindeki sensörden sağlanır. Bu durumda besleme geriliminin belirliği bir yükseklikte olması şarttır. Gerilim hakkındaki kesin verileri, ilgili sensörün kullanım kılavuzundan elde edebilirsiniz.

Isıtma

Alternatif ısıtma için bağımsız çalışabilen bir çalışma gerilimi gerekir. Daha fazla bilgi için " *Gösterge ve ayar modülü için ısıtma* " ek kılavuzuna bakınız.

3.3 Ambalaj, nakliye ve depolama

Ambalaj

Cihazınız kullanılacağı yere nakliyesi için bir ambalajla korunmuştur. Bu kapsamda, standart nakliye kazaları ISO 4180'e uygun bir kontrolle güvence altına alınmıştır.

Cihaz ambalajları kartondandır, bunlar çevre dostudur ve yeniden kullanılabilirler. Özel modellerde ilaveten PE köpük veya PE folyo kullanılır. Ambalaj atığını özel yeniden dönüşüm işletmeleri vasıtasıyla imha edin.

Nakliye

Nakliye, nakliye ambalajında belirtilen açıklamalar göz önünde bulundurulacak şekilde yapılmalıdır. Bunlara uymama, cihazın hasar görmesine neden olabilir.

Nakliye kontrolleri

Teslim alınan malın, teslim alındığında eksiksiz olduğu ve nakliye hasarının olup olmadığı hemen kontrol edilmelidir. Tespit edilen nakliye hasarları veya göze batmayan eksiklikler uygun şekilde ele alınmalıdır.

Depolama

Ambalajlanmış parçalar montaja kadar kapalı ve ambalaj dışına koyulmuş kurulum ve depolama işaretleri dikkate alınarak muhafaza edilmelidir.

Ambalajlanmış parçalar, başka türlü belirtilmemişse sadece aşağıda belirtilen şekilde depolanmalıdır:

- Açık havada muhafaza etmeyin
- Kuru ve tozsuz bir yerde muhafaza edin
- Agresif ortamlara maruz bırakmayın
- Güneş ışınlarından koruyun
- Mekanik titreşimlerden kaçının

Depolama ve transport ısısı

- Depo ve nakliye sıcaklığı konusunda " *Ek - Teknik özellikler - Çevre koşulları* " bölümüne bakın.
- Bağlı nem % 20 ... 85

4 Devreye alının hazırlanması

4.1 Gösterge ve ayar modülünün kullanılması

Gösterge ve kullanım modülü istendiğinde sensörün içine yerleştirilebilir ve çıkarılabilir. 90°'lik açılarla dört konumda takılabilir. Bu işlemi yaparken elektrik akımının kesilmesine gerek yoktur.

Şu prosedürü izleyin:

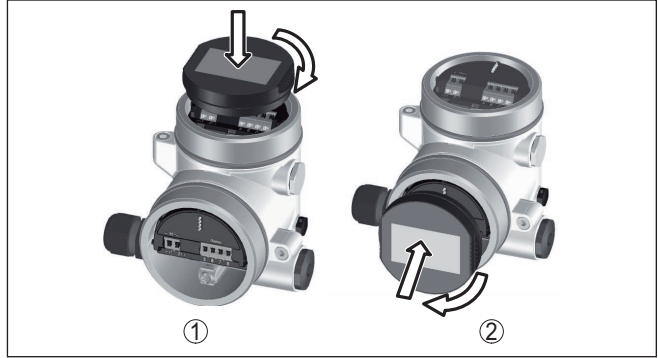
1. Gövde kapağının vidasını sökün
2. Gösterge ve ayar modülünü elektronik üzerinde dilenilen konuma getirin ve yerine oturuncaya kadar sağa doğru çevirin
3. İzleme penceresini gövdenin kapağına takıp iyice sıkın

Sökme, bu işlemi tersine takip ederek yapılır.

Gösterge ve ayar modülünün enerjisi sensör tarafından sağlanır, başka bir bağlantıya gerek yoktur.



Res. 3: Elektronik bölümünde bir hücreli gövdede gösterge ve ayar modülünün çalıştırılması



Res. 4: Gösterge ve ayar modülünün iki hücreli gövdeye montajı

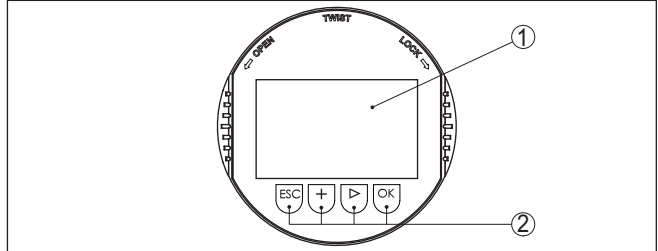
- 1 Elektronik bölümünde
- 2 Bağlantı bölümünde



Uyarı:

Cihazın donanımını sonradan ölçüm değerlerini devamlı gösteren bir gösterge ve ayar modülü ile donatmak isterseniz, izleme pencereyi yüksek kapak kullanılması gerekir.

4.2 Kumanda sistemi



Res. 5: Gösterge ve kumanda elemanları

- 1 Sıvı kristal ekran
- 2 Kumanda tuşları

Tuş fonksiyonları

- **[OK]** tuşu:
 - Menüye genel bakışa geç
 - Seçilen menüyü teyit et
 - Parametre işle
 - Değeri kaydet
- **[->]** tuşu:
 - Ölçüm değerinin gösterilme şeklini değiştir
 - Listeye yapılacak girişi seç
 - Menü seçenekleri seç
 - Düzeltme pozisyonunu seç
- **[+]** tuşu:
 - Bir parametrenin değerini değiştir

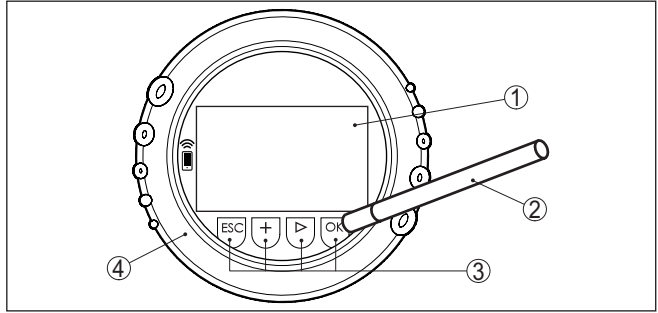
- **[ESC]** tuşu:
 - Girilen bilgileri iptal et
 - Üst menüye geri git

Kumanda sistemi

Cihazı gösterge ve ayar modülünün dört düğmesini kullanarak çalıştırıyorsunuz. LC göstergesinde münferit menü seçenekleri görülmektedir. Münferit düğmelerin fonksiyonlarını lütfen önceki grafikten öğrenin.

Kontrol sistemi - Manyetik pim üzerinden tuşlar

Gösterge ve ayar modülünün Bluetooth modelinde alternatif olarak manyetik bir pim yardımıyla kullanma seçeneği bulunmaktadır. Bu, gösterge ve ayar modülünün dört tuşunu sensör gövdesinin izleme penceresi kapalı kapağından aktive eder.



Res. 6: Gösterge ve kumanda elemanları - Manyetik pimden kumanda ile

- 1 Sıvı kristal ekran
- 2 Manyetik pim
- 3 Kumanda tuşları
- 4 İzleme penceresi kapak

Zamanla ilgili fonksiyonlar

[+] ve **[-]** düğmelerine bir kez basıldığında düzeltilen değer ya da ok bir değer değişir. 1 sn'den fazla süre düğmeye basıldığında değişiklik kalıcıdır.

[OK]- ile **[ESC]** tuşlarına aynı anda 5 sn'den daha uzun süre basıldığında temel menüye atlanır. Menü dili de "İngilizce"ye döner.

Sistem, son kez tuşa bastıktan yakl. 60 dakika sonra otomatik olarak ölçüm değerleri göstergesine döner. Bu kapsamda, önceden **[OK]** ile teyitlenmemiş değerler kaybolur.

5 Gösterge ve ayar modüllerinin paralel kullanımı

Sensörün donanım sürümü (HW) ile yazılım sürümünün (SW) ne olduğuna bağlı olarak gösterge ve ayar modüllerinin ve dış gösterge ve ayar biriminin paralel çalıştırılması mümkündür.

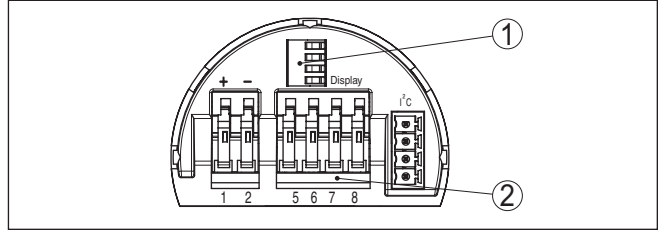
Cihazın hangi kuşaktan olduğu bağlantı klemenslerinin üzerindeki bilgilerden öğrenilebilir. Farklar aşağıda belirtilmektedir.

5.1 Eski kuşak sensörler

Sensörün aşağıdaki donanım ve yazılım sürümlerinde, birden fazla sayıda gösterge ve ayar modülünün birbirlerine paralel çalışması **mümkün değildir**:

- HW < 2.0.0, SW < 3.99

Bu cihazlarda gösterge ve ayar modülü ile dış gösterge ve ayar birimi ara yüzleri birbirlerine içten bağlıdır. Aşağıdaki grafik size bağlantı klemenslerini göstermektedir.



Res. 7: Gösterge ve ayar seçimi arayüzleri

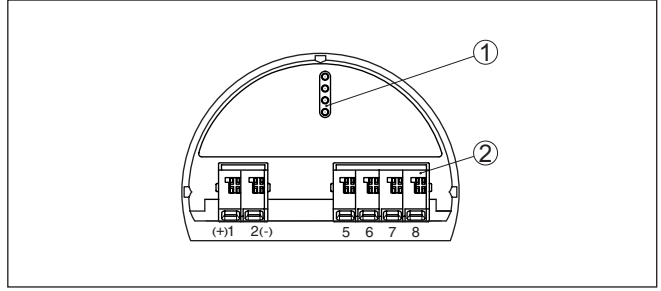
- 1 Gösterge ve ayar modülü için yaylı kontaklar
- 2 Dış gösterge ve ayar birimi klemensleri

5.2 Yeni kuşak sensörler

Sensörlerin aşağıdaki donanım ve yazılım sürümlerinde çok sayıda gösterge ve ayar modülünün paralel çalışması **mümkündür**:

- VEGAPULS 61, 62, 63, 65, 66, 67, SR68 ve HW \geq 2.0.0, SW \geq 4.0.0 olan 68, ayrıca VEGAPULS 64, 69 radar sensörleri
- HW \geq 1.0.0, SW \geq 1.1.0 olan yönlendirilmiş radarlı sensörler
- HW \geq 1.0.0, SW \geq 1.1.0 olan basınç transdüktörleri

Bu cihazlarda gösterge ve ayar modülü ile dış gösterge ve ayar birimi için ara yüzler birbirlerinden ayrıdır:



Res. 8: Gösterge ve ayar seçimi arayüzleri

- 1 Gösterge ve ayar modülü için yaylı kontaklar
- 2 Dış gösterge ve ayar birimi klemensleri

Sensör gösterge ve ayar modülünden kullanılıyorsa diğerinde "Kumanda kilitlidir" mesajı çıkar. Bu durumda aynı anda kumanda kullanılamamaktadır.

Bununla birlikte arayüze birden fazla gösterge ve ayar modülü bağlanmışsa, toplam ikiden daha fazla gösterge ve ayar modülü desteklenmemektedir.

6 Bluetooth bağlantısını akıllı telefon ya da tablet kullanarak devreye alın

6.1 Hazırlıklar

Sistem ön koşulları

Akıllı telefonunuzun/tabletinizin aşağıdaki sistem ön koşullarını karşılamasına dikkat edin:

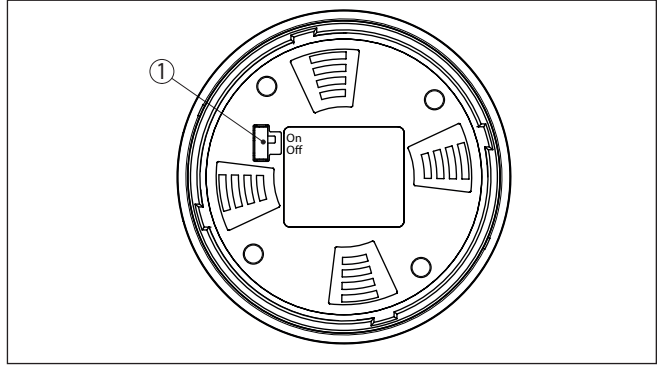
- Kullanım sistemi: iOS 8 veya daha yeni bir sürüm
- İşletim sistemi: Android 5.1 veya daha yeni bir sürüm
- Bluetooth 4.0 LE veya daha yeni bir sürüm

"Apple App Store"dan, "< Google Play Store"dan ya da "Baidu Store"dan akıllı telefonunuza veya tablete VEGA Tools uygulamasını yükleyebilirsiniz.

Bluetooth'u aktive edin

Gösterge ve ayar modülünün bluetooth fonksiyonunun aktive olduğunu teyit edin. Bunun için alt taraftaki anahtarın "On" konumunda olması gerekmektedir.

Fabrika ayarı "On"dur.



Res. 9: Bluetooth'u aktive edin

1 Anahtar

On = Bluetooth aktif

Off = Bluetooth aktif değil

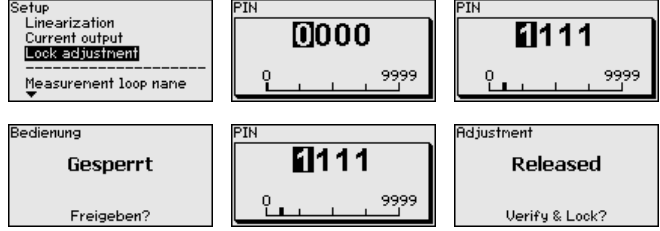
Sensör PIN'ini değiştirin

Bluetooth ayarının güvenlik konsepti sensör PIN'inin fabrika ayarının değiştirilmesini öngörür. Bu şekilde yetkili olmayanların sensöre erişimi engellenir.

Sensör PIN'inin fabrika ayarı "0000"dir. PIN'i sensörün kullanım modunda önce örneğin "1111" olarak değiştirin.

Sensörün PIN şifresi değiştirildikten sonra sensör fonksiyonları yeniden serbestçe kullanılabilir. Bluetooth ile yapılan giriş (kimlik onaylama) için PIN şifresi halen etkindir.

Yeni nesil sensörlerde bu işlem örneğin aşağıdaki gibidir:



Bilgi:

Bluetooth iletişimi, sensör PIN'i yalnızca fabrika ayarı olan "0000" dan farklı olduğunda çalışır.

6.2 Bağlantının kurulması

Bağlantıyı konfigüre edin

Kullanım uygulamasını başlatın ve "Devreye alım" fonksiyonunu seçin. Akıllı telefon/tablet, çevrede bulunan Bluetooth'lu aktif cihazları otomatik olarak bulur.

Ekranı "Cihaz aranıyor" mesajı çıkar.

Bulunan tüm cihazlar kontrol penceresinde listelenir. Arama işlemi otomatik olarak ve sürekli yapılır.

Cihaz listesinden istediğiniz cihazı seçin.

"Bağlantı kurulumu çalışıyor" görüntülenmektedir.

Kimlik onaylama

İlk bağlantı kurulumu için işletim cihazı ve sensör karşılıklı kimlik doğrulama yapmalıdır. Bu kimlik doğrulama başarılı olursa bunu takip eden bağlantı kurulumunda kimlik doğrulama yapılmaz.

Sonra, sonraki menü penceresinde kimlik doğrulama için 4 basamaklı bir PIN numarası girin. Bu, sensörün kilitlenmesinde ya da kilidinin çözülmesinde kullanılır (Sensör-PIN).



Uyarı:

Hatalı bir sensör PIN şifresi girilirse yeni değer girilmesinden önce belli bir süre bekleme yaşanır. Her hatalı girişten sonra yeni bir bekleme süresi eklenir.

Bağlantı kuruluyor

Bağlantı kurulduktan sonra, sensör işletim menüsü her işletim cihazında görüntülenir. Gösterge ve ayar modülünün ekranı Bluetooth sembolünü ve "connected" ibaresini gösterir. Bu modda sensörün ayarı, gösterge ve ayar modül üzerinden mümkün değildir.



Uyarı:

Eski nesil cihazlarda ekran değişmeden kalır. Gösterge ve ayar modülü düğmelerinden bir sensör işletimi mümkündür.

Bluetooth bağlantı kesilirse (ör. iki cihaz arasındaki mesafe çok büyükse) bu bilgi, kumanda cihazında görüntülenir. Bağlantı kurulduğunda bildiri ekrandan silinir.

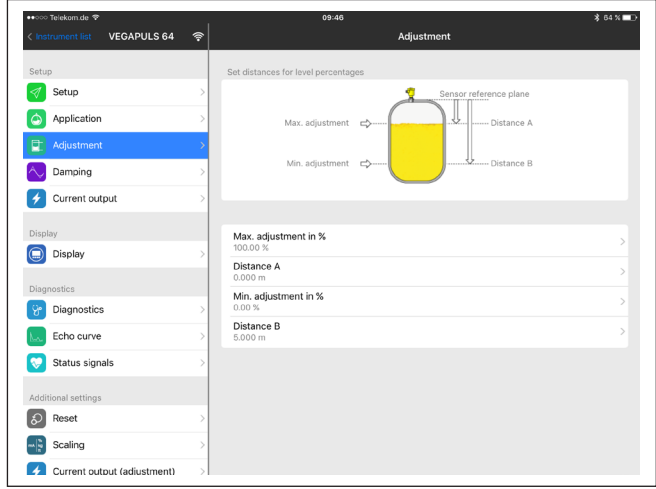
6.3 Sensör parametreleme

Sensör kontrol menüsü ikiye ayrılır:

Parametreleri girin

Solda " Devreye alım", " Gösterge", " Tanı" ve diğer menülerin bulunduğu navigasyon aralığını bulabilirsiniz.

Seçilen menü noktası renkli kılıftan tanınır ve sağ bölümde görüntülenir.



Res. 10: Bir uygulama örneği - Devreye alım ölçüm değerleri

İstediğiniz parametreleri girin ve bunu klavye veya düzeltme alanı ile onaylayın. Girilen değerler bu işlemi takiben sensör içinde etkinleşir. Bağlantıyı durdurmak için App uygulamasını kapatın.

7 Bilgisayar/diz üstü bilgisayarlı Bluetooth bağlantısını devreye alın

7.1 Hazırlıklar

Sistem ön koşulları

Bilgisayarınızın aşağıdaki sistem ön koşullarını karşılmasına dikkat edin:

- Windows işletim sistemi
- DTM Collection 03/2016 veya üzeri
- USB 2.0 arayüzü
- Bluetooth USB adaptörü

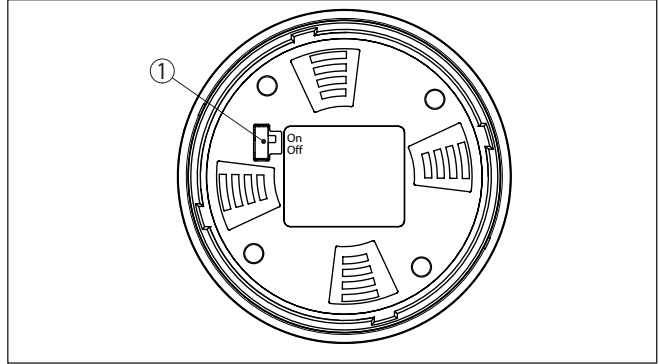
Bluetooth-USB adaptörünün etkinleştirilmesi

Bluetooth USB adaptörünü DTM üzerinden aktiveleştirin. Gösterge ve ayar modülü, Bluetooth kullanabilen sensörleri bulur ve proje ağacına ekler.

Bluetooth'u aktive edin

Gösterge ve ayar modülünün bluetooth fonksiyonunun aktive olduğunu teyit edin. Bunun için alt taraftaki anahtarın " On " konumunda olması gerekmektedir.

Fabrika ayarı " On "dur.



Res. 11: Bluetooth'u aktive edin

- 1 Anahtar
on Bluetooth aktif
off Bluetooth aktif değil

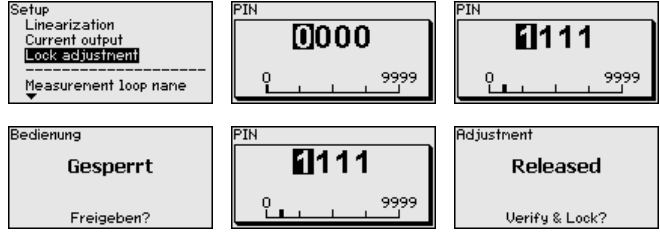
Sensör PIN'ini değiştirin

Bluetooth ayarının güvenlik konsepti sensör PIN'inin fabrika ayarının değiştirilmesini öngörür. Bu şekilde yetkili olmayanların sensöre erişimi engellenir.

Sensör PIN'inin fabrika ayarı " 0000 "dir. PIN'i sensörün kullanım durumunda önce örneğin " 1111 " olarak değiştirin.

Sensörün PIN şifresi değiştirildikten sonra sensör fonksiyonları yeniden serbestçe kullanılabilir. Bluetooth ile yapılan giriş (kimlik onaylama) için PIN şifresi halen etkindir.

Yeni nesil sensörlerde bu işlem örneğin aşağıdaki gibidir:



Bilgi:

Bluetooth iletişimi, sensör PIN'i yalnızca fabrika ayarı olan "0000"dan farklı olduğunda çalışır.

7.2 Bağlantının kurulması

Bağlantıyı konfigüre edin

Proje ağacından online parametreleme için istediğiniz cihazı seçin.

Kimlik onaylama

"*Kimlik Onaylama*" penceresi aktive olur. İlk bağlantı kurulumu için işletim cihazı ve cihaz birbirlerine karşılıklı olarak kimlik doğrulama yapmalıdır. Bu kimlik doğrulama başarılı olursa bunu takip eden bağlantı kurulumunda kimlik doğrulama yapılmaz.

Kimlik doğrulama için cihazın kilitlemesi ve serbest bırakılmasında kullanılan 4 basamaklı PIN şifresini giriniz.



Uyarı:

Hatalı bir sensör PIN şifresi girilirse yeni değer girilmesinden önce belli bir süre bekleme yaşanır. Her hatalı girişten sonra yeni bir bekleme süresi eklenir.

Bağlantı kuruyor

Bağlantı kurulduktan sonra Sensör DTM'i ekrana çıkar. Gösterge ve ayar modülünün ekranı yeni nesil cihazlarda Bluetooth sembolünü ve "connected" yazısını gösterir. Bu modda gösterge ve ayar modülünün düğmeleriyle sensör kullanmak mümkün değildir.



Uyarı:

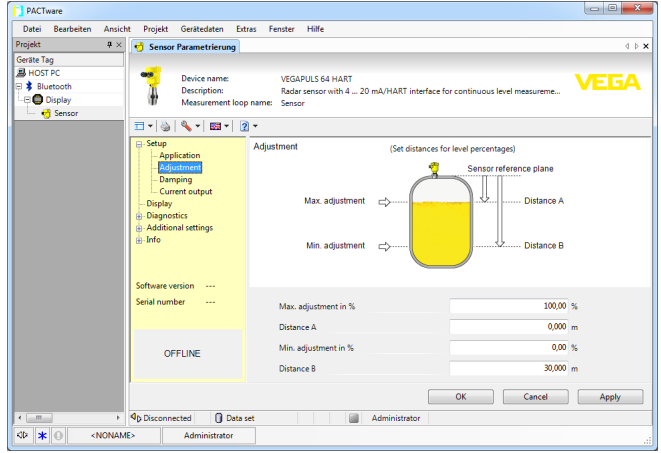
Eski nesil cihazlarda ekran değişmeden kalır. Gösterge ve ayar modülü düğmelerinden bir sensör işletimi mümkündür.

Bağlantı kesilirse, ör. cihaz ve bilgisayar/diz üstü bilgisayarı arasında büyük bir mesafe olduğunda, "*iletişim arızası*" görüntülenir. Bağlantı yeniden kurulursa sinyal silinir.

7.3 Sensör parametreleme

Koşullar

Sensörün Windows yüklü bir bilgisayarla parametrelendirilmesi için PACTware konfigürasyon yazılımı ile FDT standardına uygun bir cihaz sürücüsüne (DTM) gerek vardır. HGüncel PACTware versiyonu ve mevcut tüm DTM'ler bir DTM koleksiyonunda özetlenmiştir. Ayrıca DTM'ler FDT standardına uygun diğer çerçeve uygulamalara bağlanabilir.



Res. 12: Bir DTM'in görüntülü örneği - Devreye alım sensör konfigürasyonu

8 Bakım ve arıza giderme

8.1 Bakım

Bakım

Amaca uygun kullanıldığı takdirde normal kullanımda herhangi özel bir bakım yapılmasına gerek yoktur.

Temizleme

Temizleme alışkanlığı cihazdaki model etiketi ile işaretlerin görünmesini sağlar.

Şu maddelere dikkat edin:

- Sadece gövde, model etiketi ve contalara zarar vermeyen temizlik malzemeleri kullanın
- Sadece cihaz koruma sınıfına uyan temizlik yöntemlerini uygulayın

8.2 Onarım durumunda izlenecek prosedür

Hem cihaz iade formu hem de izlenecek prosedür hakkındaki detaylı bilgiyi web sitemizde dosya indirme alanından temin edebilirsiniz. Bu şekilde onarımı, sizi başka sorularla rahatsız etmemize gerek kalmadan hızlıca yapmamıza yardım etmiş olursunuz.

Onarım gerektiğinde şu yöntemi izleyin:

- Her cihaz için bir form print edin ve doldurun
- Cihazı temizleyin ve kırılmasına karşı korunaklı şekilde ambalajlayın
- Doldurulan formu ve varsa bir güvenlik veri pusulasını ambalajın dış kısmına iliştin
- İade için kullanılacak adresi yetkili bayinizden öğrenebilirsiniz. Bayi bilgilerinizi web sitemizden öğrenebilirsiniz.

9 Sökme

9.1 Sökme prosedürü

Cihazı sökmek için " Montaj" ve " Güç kaynağına bağlanması" bölümlerinde anlatılan adımları tersten başlayarak takip ediniz.



İkaz:

Sökme işlemi sırasında tanklar ve boru hatlarındaki proses koşullarını dikkate alınız. Yüksek basınçlar veya sıcaklıklar, agresif ve toksik maddeler nedeniyle yaralanma tehlikesi söz konusu olabilir. Bu tehlikelerden gerekli önlemleri alarak kaçınınız.

9.2 Bertaraf etmek



Cihazı bu alanda uzman bir geri dönüşüm işletmesine götürün, bu iş için genel atık tesislerini kullanmayın.

Eğer cihazdan çıkarılması mümkün olan piller varsa, önce cihazdan mevcut bu pilleri çıkarın ve pilleri ayrıca bertaraf edin.

Bertaraf edeceğiniz eski cihazda kişisel bilgilerin kayıtlı olması halinde, cihazı bertaraf etmeden önce bunları siliniz.

Eski cihazı usulüne uygun şekilde bertaraf edemeyecekseniz geri iade ve bertaraf konusunda bize başvurabilirsiniz.

10 Ek

10.1 Teknik özellikler

Genel bilgiler

Ağırlık	yakl. 150 g (0.33 lbs)
---------	------------------------

Gösterge ve ayar modülü

Gösterge ögesi	Arkadan aydınlatmalı ekran
Ölçüm değerinin göstergesi	
– Rakam sayısı	5
Ayar elemanları	
– 4 tuş	[OK], [->], [+], [ESC]
– Anahtar	Bluetooth On/Off
Koruma tipi	
– Ambalajsız	IP20
– Kapaksız gövdeye takılmış	IP40
Malzemeler	
– Gövde	ABS
– İzleme penceresi	Polyester folyo
Fonksiyonel emniyet	SIL tepkimesiz

Bluetooth arayüzü

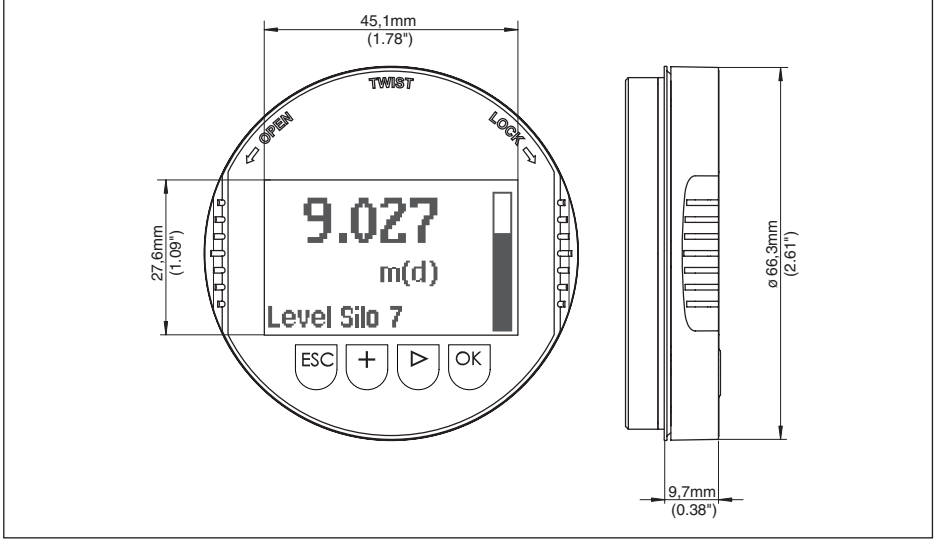
Bluetooth - Standart	Bluetooth LE 4.1
Maks. katılımcı	1
Erişim kapsamı tipi ²⁾	25 m (82 ft)

Çevre koşulları

Ortam sıcaklığı	-20 ... +70 °C (-4 ... +158 °F)
Depolama ve transport ısısı	-40 ... +80 °C (-40 ... +176 °F)

²⁾ Yerel koşullara bağlıdır

10.2 Ebatlar



Res. 13: Gösterge ve ayar modülü büyüklüğü

10.3 Sınai mülkiyet hakları

VEGA product lines are global protected by industrial property rights. Further information see www.vega.com.

VEGA Produktfamilien sind weltweit geschützt durch gewerbliche Schutzrechte. Nähere Informationen unter www.vega.com.

Les lignes de produits VEGA sont globalement protégées par des droits de propriété intellectuelle. Pour plus d'informations, on pourra se référer au site www.vega.com.

VEGA líneas de productos están protegidas por los derechos en el campo de la propiedad industrial. Para mayor información revise la pagina web www.vega.com.

Линии продукции фирмы ВЕГА защищаются по всему миру правами на интеллектуальную собственность. Дальнейшую информацию смотрите на сайте www.vega.com.

VEGA系列产品在全球享有知识产权保护。进一步信息请参见网站 < www.vega.com。

10.4 Open Source Software'in lisans bilgileri

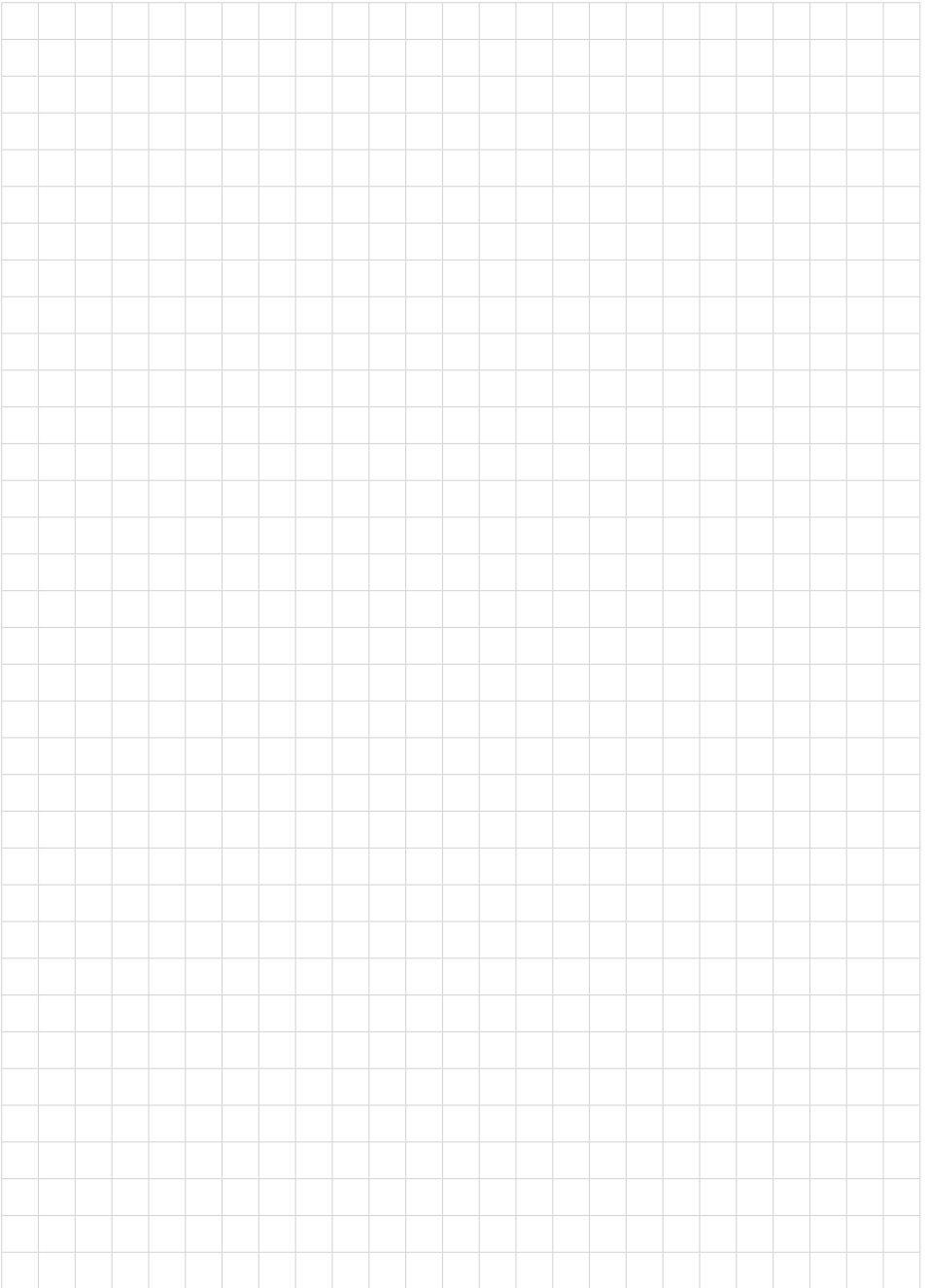
Hashfunction acc. to mbed TLS: Copyright (C) 2006-2015, ARM Limited, All Rights Reserved
SPDX-License-Identifier: Apache-2.0

Licensed under the Apache License, Version 2.0 (the "License"); you may not use this file except in compliance with the License. You may obtain a copy of the License at <http://www.apache.org/licenses/LICENSE-2.0>.

Unless required by applicable law or agreed to in writing, software distributed under the License is distributed on an "AS IS" BASIS, WITHOUT WARRANTIES OR CONDITIONS OF ANY KIND, either express or implied. See the License for the specific language governing permissions and limitations under the License.

10.5 Marka

Tüm kullanılan markaların yanı sıra şirket ve firma isimleri de mal sahipleri/eser sahiplerine aittir.



VEGA

Baskı tarihi:

Sensörlerin ve değerlendirme sistemlerinin teslimat kapsamı, uygulanması, kullanımı ve işletme talimatları hakkındaki bilgiler basımın yapıldığı zamandaki mevcut bilgilere uygundur.

Teknik değişiklikler yapma hakkı mahfuzdur

© VEGA Grieshaber KG, Schiltach/Germany 2023



36433-TR-230302

VEGA Grieshaber KG
Am Hohenstein 113
77761 Schiltach
Germany

Phone +49 7836 50-0
E-mail: info.de@vega.com
www.vega.com